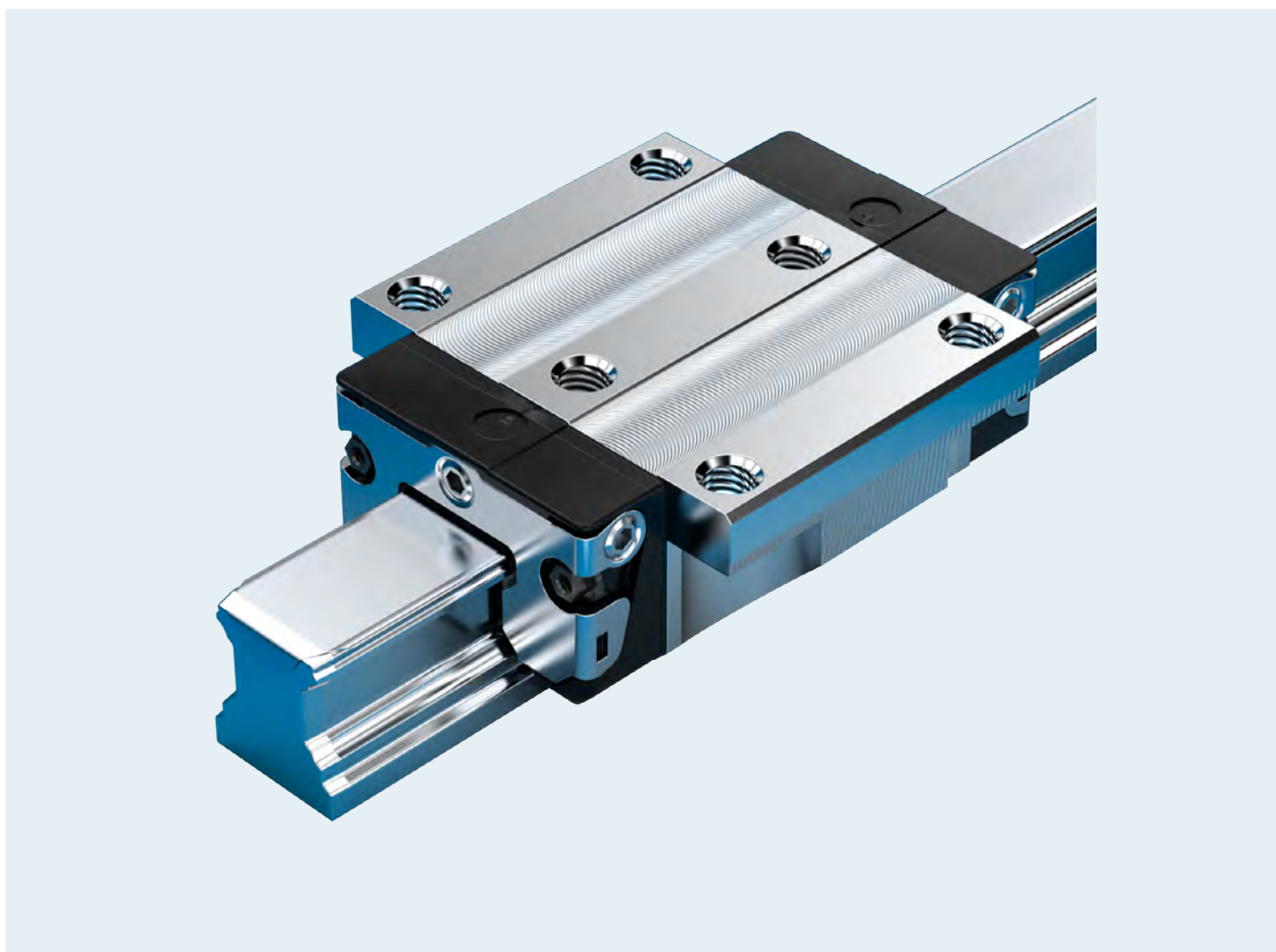
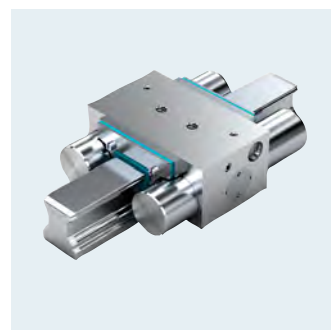
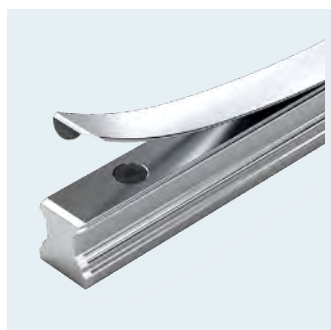


Шариковые рельсовые направляющие

Шариковые каретки, направляющие рельсы, принадлежности



Общая информация о продукции	4	Высокоскоростные стальные шариковые каретки BSHP	84
Краткий обзор новых возможностей	4	Описание продукции	84
Описание продукции	6	FNS, FLS, SNS, SLS	85
Указания	8		
Выбор линейной направляющей по стандарту DIN 637	10	Стальные шариковые суперкаретки	86
Каталог шариковых кареток с техническими характеристиками	12	Описание продукции	86
Каталог направляющих рельсов с длинами	16	FKS	88
Общие технические данные и расчеты	18	SKS	90
Тип каретки и конструктивное исполнение	26		
Предварительный натяг	30	Алюминиевые шариковые каретки BSHP	92
Классы точности	33	Описание продукции	92
Шариковая цепь	35	FNS	94
Уплотнения	35	SNS	96
Материалы	36		
		Шариковые каретки BSHP Resist NR	98
Описание продукции – высокопрецизионные стальные шариковые каретки BSHP	38	Описание продукции	98
Описание продукции	38	FNS, FLS, FKS, SNS, SLS, SKS	99
Сравнение	39		
Примеры применений	45	Шариковые каретки BSHP Resist NR II	100
		Описание продукции	100
Стандартные стальные шариковые каретки BSHP	46	FNS, FLS, FKS, SNS, SLS, SKS	102
Обзор	46		
Пример применения	47	Шариковые каретки BSHP Resist CR	104
FNS – фланцевые, нормальные, стандартной высоты	48	Описание продукции	104
FLS – фланцевые, длинные, стандартной высоты	50	FNS, FLS, SNS, SLS, SNH, SLH, FNN, FKN, SNN, SKN, FKS, SKS	106
FKS – фланцевые, короткие, стандартной высоты	52		
SNS – узкие, нормальные, стандартной высоты	54	Стандартные стальные направляющие рельсы	108
SLS – узкие, длинные, стандартной высоты	56	Описание продукции	108
SKS – узкие, короткие, стандартной высоты	58	Заказ направляющих рельсов	
SNH – узкие, нормальные, высокие	60	рекомендованных длин	109
SLH – узкие, длинные, высокие	62	SNS/SNO с защитной лентой и фиксаторами ленты	110
FNN – фланцевые, нормальные, низкие	64	SNS/SNO с защитной лентой и защитными крышками	112
FKN – фланцевые, короткие, низкие	66	SNS/SNO с пластмассовыми монтажными заглушками	114
SNN – узкие, нормальные, низкие	68	SNS со стальными монтажными заглушками	116
SKN – узкие, короткие, низкие	70	SNS, привинчиваемые снизу	118
		Описание продукции – направляющие рельсы Resist NR II	120
Стальные шариковые каретки BSHP для больших нагрузок	72	Описание продукции – направляющие рельсы Resist CR	122
FNS	72		
FLS	74	Широкие шариковые рельсовые направляющие из стали и Resist CR	124
SNS	76	Описание продукции	124
SLS	78	BNS – широкая, нормальная, стандартной высоты	126
SNH	80	CNS – компактная, нормальная, стандартной высоты	130
SLH	82	Описание продукции – направляющие рельсы BNS	132

Принадлежности для шариковых кареток	138
Описание продукции	138
Торцевое уплотнение	140
Уплотнение FKM	141
Комплект уплотняющих прокладок	142
Переходники для смазки	143
Смазочный узел	144
Смазочный узел G 1/8	145
Торцевые смазочные узлы	146
Защитный рукав	150
Шприц-масленки, смазочные фитинги, удлинители	154

Принадлежности для направляющих рельсов	158
Описание продукции	158
Защитная лента	159
Монтажные пробки	163
Клиновья рейка	164

Элементы зажимных тормозных устройств	166
Гидравлические элементы зажимных тормозных устройств	
Описание продукции	166
Гидравлические зажимные тормозные устройства для типа KBH, FLS	168
Гидравлические зажимные тормозные устройства для типа KBH, SLS	169
Гидравлические зажимные устройства – описание продукции	172
Технические данные и расчеты	173
Гидравлические зажимные устройства для типа KWH	176
Пневматические зажимные тормозные устройства	
Описание продукции	178
Пневматические зажимные тормозные устройства типа MBPS	180
Пневматические зажимные тормозные устройства типа UBPS	182
Пневматические зажимные устройства – описание продукции	184
Пневматические зажимные устройства типа MK	186
Пневматические зажимные устройства типа MKS	188
Пневматические зажимные устройства типа LCP	190
Пневматические зажимные устройства типа LCPS	192
Ручные зажимные устройства, описание продукции	194
Ручные зажимные устройства НК	195

Привод с зубчатой рейкой	198
Описание продукции	198

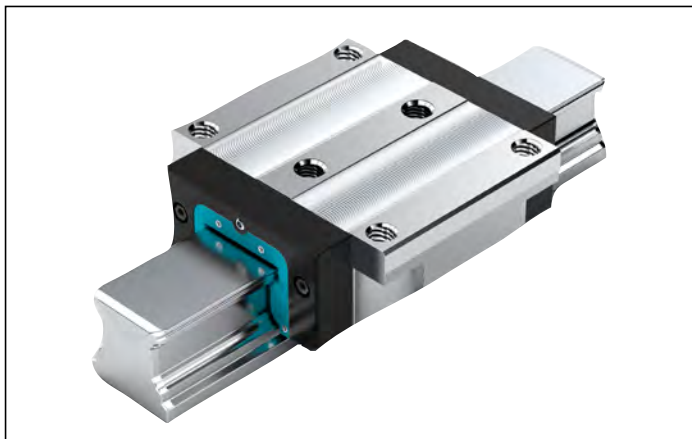
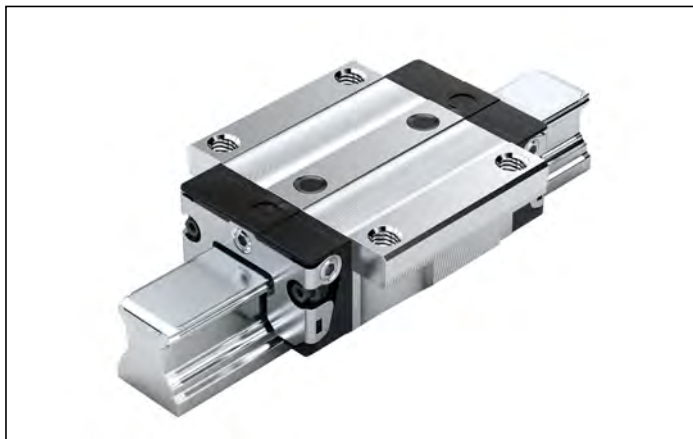
Указания по монтажу шариковых кареток и направляющих рельсов	199
Общие указания по монтажу	199
Крепление	202
Допуски для монтажа	208
Направляющие рельсы, составные	211
Смазка и техническое обслуживание	212
Указания по смазке	212
Смазка	214
Техническое обслуживание	228

Краткий обзор новых возможностей

Высокопрецизионные шариковые каретки BSHP

Высокопрецизионная технология

- ▶ Высокопрецизионные шариковые каретки BSHP оснащены запатентованной зоной входа в рабочую и в зону рециркуляции, которая адаптирована индивидуально к рабочей нагрузке шариковой каретки.
- ▶ Эта технология минимизирует колебания сил трения и улучшает точность хода в сравнении с обычными шариковыми рельсовыми направляющими.
- ▶ Повышенные допустимые динамические нагрузки и допустимые моменты.
- ▶ В наличии все типоразмеры и классы точностей высокопрецизионных шариковых кареток BSHP¹⁾.



- 1)** В наличии со 2 июня 2014 г. с датой изготовления FD 45402. Порядковая нумерация обозначает более позднюю дату изготовления. Пример: номер FD 45514 представляет дату изготовления 14 июля 2014 г. (Маркировка на упаковке и на шариковой каретке).

Пневматические тормозные зажимные устройства типа UBPS, в том числе в типоразмерах 45 и 55:

- ▶ Очень высокие осевые удерживающие усилия, до 7700 Н, при давлении открывания зажима 5,5 бар с сильным пружинным энергоаккумулятором.
- ▶ Компактное конструктивное исполнение, в соответствии с нормами стандарта DIN 645.



Описание продукции

Отличительные характеристики

Самостоятельное комбинирование комплектов направляющих за счет взаимозаменяемости элементов, имеющих на складе.

Направляющие рельсы и шариковые каретки фирма «Rexroth» производит с таким уровнем точности, что каждый элемент является взаимозаменяемым. Таким образом, можно выбрать любую комбинацию в пределах любого класса точности. Это обеспечивает уникальность материально-технического обеспечения производства высшего уровня в любой точке мира. Каждый элемент может быть отдельно снят и положен на хранение на склад.

На направляющем рельсе в качестве базовой поверхности могут быть использованы обе нижние боковые плоскости.

Ключевые показатели

- ▶ Одинаковая допустимая динамическая и статическая нагрузки во всех четырех направлениях.
- ▶ Самый низкий уровень шума и наилучшие ходовые характеристики.
- ▶ Лучшие величины динамического диапазона:
 скорость: v_{\max} до 10 м/с
 ускорение: $a_{\max} = 500$ м/с²
- ▶ Возможна долговременная смазка на несколько лет.
- ▶ Система смазки минимальным количеством смазки с интегрированным накопителем при смазке маслом¹⁾.
- ▶ Подача смазки со всех сторон, через отверстия с резьбой для металла¹⁾.
- ▶ Возможность замены без ограничений и любые возможности комбинирования всех конструктивных исполнений направляющих рельсов со всеми вариантами шариковых кареток.
- ▶ Наивысшая жесткость системы за счет О-образного расположения с предварительным натягом.
- ▶ Наивысшая компенсация монтажных погрешностей с шариковыми суперкаретками.
- ▶ 60%-е снижение веса шариковых кареток из алюминия (по сравнению со стальными шариковыми каретками).

1) В зависимости от типа

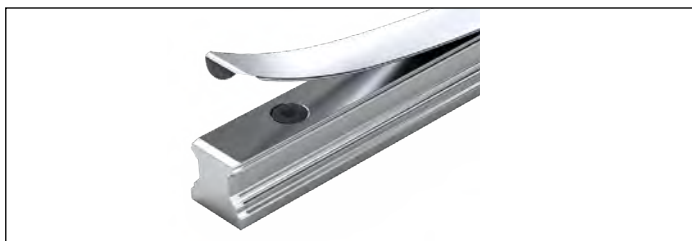
Условное обозначение типов всех поставляемых шариковых кареток и направляющих рельсов

FNS = фланцевые, нормальные, стандартной высоты
 FLS = фланцевые, длинные, стандартной высоты
 FKS = фланцевые, короткие, стандартной высоты
 FNN = фланцевые, нормальные, низкие
 FKN = фланцевые, короткие, низкие

SNS = узкие, нормальные, стандартной высоты
 SLS = узкие, длинные, стандартной высоты
 SKS = узкие, короткие, стандартной высоты
 SNH = узкие, нормальные, высокие
 SLH = узкие, длинные, высокие
 SNN = узкие, нормальные, низкие
 SKN = узкие, короткие, низкие
 SNO = узкие, нормальные, без паза в опорной поверхности

BNS = широкие, нормальные, стандартной высоты
 CNS = компактные, нормальные, стандартной высоты

2) В соответствующих шариковых каретках и направляющих рельсах типы, которые отсутствуют, представлены шрифтом серого цвета.



Определение типа шариковой каретки²⁾

Критерий	Описание	Условное обозначение (пример)		
		F	N	S
Ширина	Фланцевая	F		
	Узкая	S		
	Широкая	B		
	Компактная	C		
Длина	Нормальная		N	
	Длинная		L	
	Короткая		K	
Высота	Стандартной высоты			S
	Высокая			H
	Низкая			N

Определение типа направляющих рельсов²⁾

Критерий	Описание	Условное обозначение (пример)		
		S	N	S
Ширина	Узкая	S		
	Широкая	B		
Длина	Нормальная		N	
Высота	Стандартной высоты			S
	Без паза в опорной поверхности			O

Защитная лента, хорошо зарекомендовавшая себя, служит для закрытия крепежных отверстий направляющих рельсов

- ▶ Защита сразу всех отверстий позволяет экономить время и расходы.
- ▶ Лента выполнена из нержавеющей пружинной стали по стандарту DIN EN 10088.
- ▶ Простота и надежность при монтаже.
- ▶ Защелкнуть и закрепить.

Другие преимущества

- ▶ Взаимозаменяемость с роликовыми рельсовыми направляющими.
- ▶ Интегрированная индуктивная измерительная система, не подверженная износу, предлагается как опция.
- ▶ Обширная программа по принадлежностям.
- ▶ Навесные элементы крепятся к шариковой каретке сверху и снизу¹⁾.
- ▶ Повышение жесткости при отрывных и боковых нагрузках за счет дополнительного крепежа через два отверстия в середине шариковой каретки¹⁾.
- ▶ Торцевые резьбовые отверстия для крепления всех навесных элементов.
- ▶ Высокая жесткость во всех направлениях нагрузки – поэтому применима также, как отдельная единичная каретка.
- ▶ Полное встроенное уплотнение.
- ▶ Высокий воспринимаемый крутящий момент.
- ▶ Минимальный уровень упругих колебаний за счет идеальной геометрии входа и большого количества шариков.
- ▶ Плавный, мягкий ход шариковой каретки за счет оптимизированной конструкции канала рециркуляции шариков или шариковой цепи.
- ▶ Различные классы предварительного натяга.

Защита от коррозии (поставляемая по специальному заказу)¹⁾

- ▶ Resist NR: корпус шариковой каретки из нержавеющей стали по стандарту DIN EN 10088.
- ▶ Resist NR II: корпус шариковой каретки или направляющего рельса, а также всех стальных частей из коррозионностойкой стали по стандарту DIN EN 10088.
- ▶ Resist CR: корпус шариковой каретки или направляющего рельса из стали с коррозионностойким покрытием твердым хромом, серебристо-матового цвета.

Примеры типов кареток

Стандартные шариковые рельсовые направляющие



FNS
фланцевые, нормальные,
стандартной высоты



SNS
узкие, нормальные,
стандартной высоты

Широкие шариковые рельсовые направляющие



BNS
фланцевые, нормальные,
стандартной высоты



CNS
компактные, нормальные,
стандартной высоты



Шариковая цепь
(по специальному заказу)

- ▶ Снижает уровень шума каретки

Указания

Общие указания

- ▶ Комбинация различных классов точности
При комбинировании направляющих рельсов и шариковых кареток различных классов точности, изменяются допуски для размеров H и A3. См. раздел «Классы точности и допуски».

Целевое применение, определяемое назначением

- ▶ Шариковые рельсовые направляющие являются линейными направляющими для восприятия сил из всех поперечных направлений и моментов вращения всех осей. Шариковые рельсовые направляющие предназначены исключительно для направления и позиционирования при применении в машинах.
- ▶ Продукция предназначена исключительно для промышленного применения, а не для частного использования.
- ▶ Подразумевается, что раздел «Указания по технике безопасности» был полностью прочитан, и целевое применение продуктов, определяемое их назначением, понимается.

Нецелевое применение

- ▶ Любое другое использование, отличающееся от описанного в целевом применении, является нецелевым применением и поэтому является недопустимым. Если в производственных процессах, важных с точки зрения безопасности, использовать неподходящие продукты, встраиваемые или применяемые, то могут возникнуть непредусмотренные эксплуатационные состояния, которые могут представить угрозу для персонала или нанести материальный ущерб.
- ▶ Продукт можно использовать в технологических производственных процессах только в том случае, если это применение недвусмысленным образом специфицировано в документации и разрешено. За ущерб, возникающий при нецелевом применении, фирма «Bosch Rexroth AG» не несет никакой ответственности. Риски, возникающие при нецелевом применении, лежат исключительно в сфере ответственности пользователя.
- ▶ К нецелевому применению продукта также относится транспортировка людей.

Общие указания по технике безопасности

- ▶ Следует соблюдать предписания и положения по технике безопасности страны, в которой продукция используется или применяется.
- ▶ Следует соблюдать действующие предписания по защите от несчастных случаев и защите окружающей среды.
- ▶ Продукт следует применять только в технически безупречном состоянии.
- ▶ Следует соблюдать технические данные, приведенные в документации и условия окружающей среды.
- ▶ Продукт следует вводить в эксплуатацию только тогда, когда будет установлено, что конечный продукт (например, машина или установка, в которой применяется продукт), соответствует положениям, предписаниям по технике безопасности и стандартам при применении.
- ▶ Шариковые рельсовые направляющие фирмы «Rexroth» не разрешается использовать во взрывоопасных зонах, в соответствии с директивой ATEX 94/9/EG.
- ▶ Шариковые рельсовые направляющие фирмы «Rexroth» запрещается изменять или модифицировать. Пользователю продукта разрешается только проведение работ, описанных в «Кратком руководстве» или «Руководстве для шариковых рельсовых направляющих».
- ▶ Продукт не разрешено разбирать.
- ▶ При высоких скоростях передвижения образуется определенный шум от оборудования. При необходимости следует предпринять соответствующие меры для защиты от шума.
- ▶ Следует соблюдать специальные требования техники безопасности определенных отраслей промышленности (например, краностроение, театр, технология производства пищевых продуктов и оборудование для производства пищевых продуктов), содержащиеся в законах, директивах и стандартах.
- ▶ Следует учитывать, как правило, следующий стандарт: DIN 637, «Определение мер, необходимых, с точки зрения техники безопасности, для расчета параметров и эксплуатации профильных рельсовых направляющих с циркуляцией обкатных элементов».

Директивы и стандарты

Шариковые рельсовые направляющие BSHP фирмы Rexroth пригодны для динамических линейных применений, исполняемых надежно и с высокой точностью. Промышленность машиностроения и другие отрасли должны соблюдать ряд стандартов и директив. Эти предписанные величины существенным образом отличаются друг от друга в зависимости от страны применения. Вследствие этого необходимо обязательно ознакомиться с действующими региональными стандартами и директивами.

Стандарт DIN EN ISO 12100

Этот стандарт описывает безопасность машин – общие принципы конструирования, оценка рисков и снижение риска. Он описывает общие перспективы и содержит руководство по решающим вопросам разработки машин и их целевому применению по назначению.

Директива 2006/42/ЕС

Эта директива по машинам описывает основные требования по безопасности и охране здоровья, выполнение которых необходимо для конструирования и производства машин. Производитель машины или его уполномоченное лицо должны позаботиться о том, чтобы была проведена оценка рисков, чтобы определить действующие требования по безопасности и охране здоровья. Машина должна конструироваться и производиться с учетом результатов оценки рисков.

Директива 2001/95/ЕС

Эта директива по машинам описывает общую эксплуатационную безопасность изделия для всех продуктов, которые вводятся в оборот и определены для потребителя или предположительно используются Вами, включая продукты, которые применяются потребителями в рамках услуги.

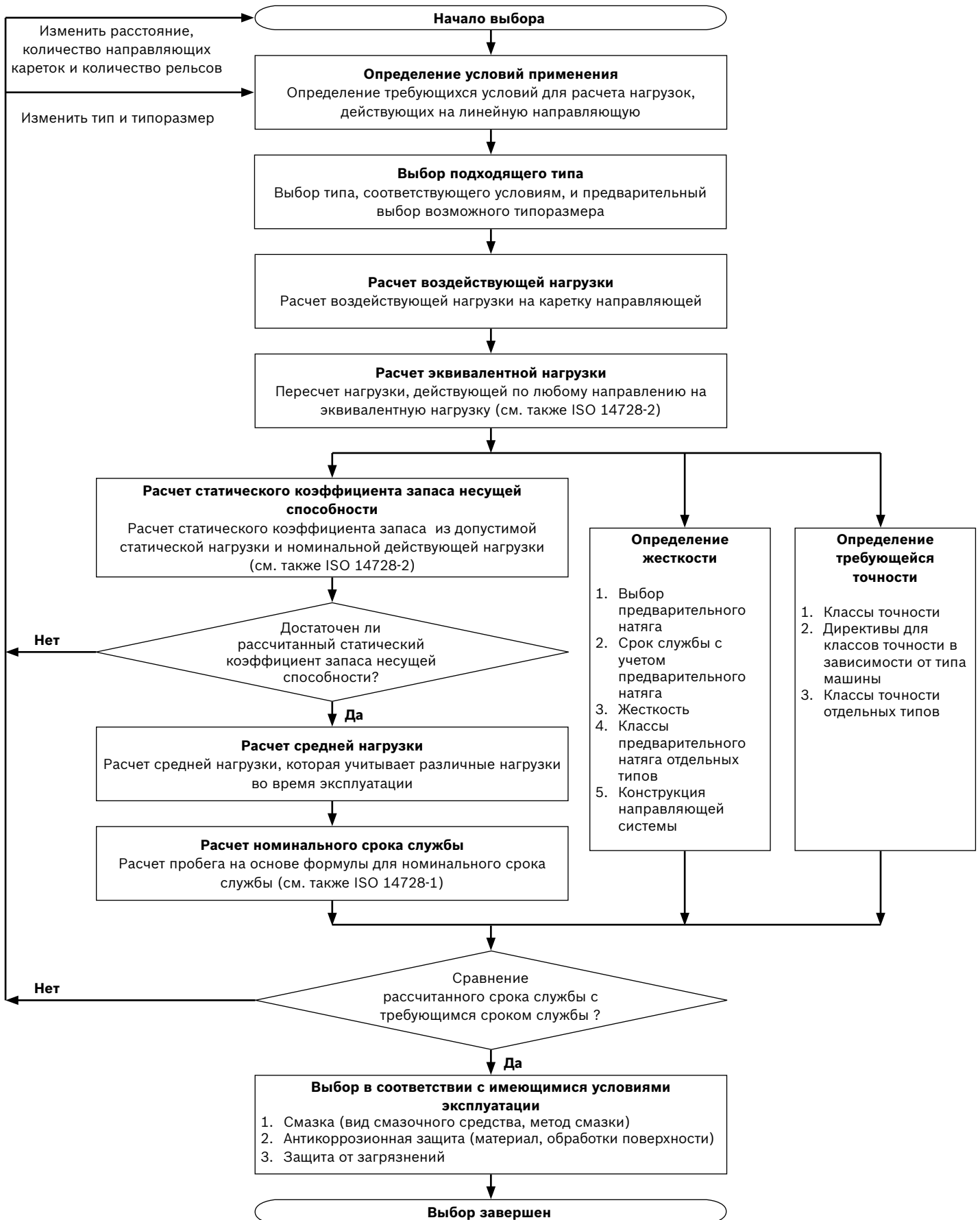
Директива 85/374/ЕЭС

Эта директива описывает ответственность за бракованную продукцию и действует для движимого, промышленно произведенного имущества, независимо от того, интегрировано ли оно или нет в другое движимое имущество или в недвижимое имущество.

Директива 76/769/ЕЭС

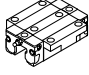
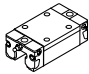
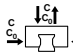
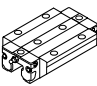
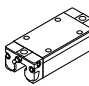
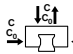
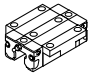
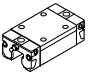
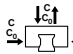
Эта директива описывает ограничения введения в оборот и применение определенных опасных веществ и заготовок-полуфабрикатов. Вещества являются химическими элементами и их соединениями, которые применяются в их естественном виде или получают в производстве в качестве побочных продуктов. Заготовки-полуфабрикаты являются рабочими смесями, конгломератами и растворами, состоящими из двух или более веществ.

Выбор линейной направляющей по стандарту DIN 637



Каталог шариковых кареток с техническими характеристиками

Шариковые каретки		Страница	Типоразмер	15	20	25	30	35	45	55	65			
				Допустимые нагрузки (Н) и допустимые моменты (Нм)										
Стандартные стальные ³⁾ , Resist NR ⁴⁾ , Resist CR ⁶⁾ шариковые каретки ⁷⁾ для больших нагрузок		FNS R1651 ³⁾ ⁶⁾ R2001 ⁴⁾	48 ³⁾ 99 ⁴⁾	106 ⁶⁾	C 1)	9 860	23 400	28 600	36 500	51 800	86 400	109 000	172 000	
					C 2)	8 850	22 200	26 700	34 800	49 400	82 400	-	-	
		C ₀ 1)	12 700	29 800	35 900	48 100	80 900	132 000	174 000	280 000	-	-		
		SNS R1622 ³⁾ ⁶⁾ R2011 ⁴⁾	54 ³⁾ 99 ⁴⁾	106 ⁶⁾	M _t 1)	95	300	410	630	1 110	2 330	3 480	6 810	
					M _t 2)	85	280	380	600	1 060	2 220	-	-	
		M _{t0} 1)	120	380	510	830	1 740	3 560	5 550	11 100	-	-		
		SNH R1621 ³⁾ ⁶⁾	60 ³⁾	106 ⁶⁾	M _L 1)	68	200	290	440	720	1 540	2 320	4 560	
					M _L 2)	62	190	270	420	700	1 480	-	-	
		M _{L0} 1)	87	260	360	580	1 130	2 350	3 690	7 400	-	-		
	Стандартные стальные ³⁾ , Resist NR ⁴⁾ , Resist CR ⁶⁾ шариковые каретки ⁷⁾		FLS R1653 ³⁾ ⁶⁾ R2002 ⁴⁾	50 ³⁾ 99 ⁴⁾	106 ⁶⁾	C 1)	12 800	29 600	37 300	46 000	66 700	111 000	139 000	223 000
						C 2)	11 500	28 200	34 800	43 800	63 600	106 000	-	-
			C ₀ 1)	18 400	41 800	52 500	66 900	116 000	190 000	245 000	404 000	-	-	
		SLS R1623 ³⁾ ⁶⁾ R2012 ⁴⁾	56 ³⁾ 99 ⁴⁾	106 ⁶⁾	M _t 1)	120	380	530	800	1 440	3 010	4 410	8 810	
					M _t 2)	110	360	500	760	1 370	2 870	-	-	
		M _{t0} 1)	180	540	750	1 160	2 500	5 120	7 780	16 000	-	-		
		SLH R1624 ³⁾ ⁶⁾	62 ³⁾	106 ⁶⁾	M _L 1)	120	340	530	740	1 290	2 730	3 960	8 160	
					M _L 2)	110	330	500	710	1 230	2 630	-	-	
		M _{L0} 1)	180	490	740	1 080	2 240	4 660	6 990	14 800	-	-		
Стандартные стальные ³⁾ , Resist NR ⁴⁾ , Resist CR ⁶⁾ шариковые каретки ⁷⁾			FKS R1665 ³⁾ ⁶⁾ R2000 ⁴⁾	52 ³⁾ 99 ⁴⁾	106 ⁶⁾	C 1)	6 720	15 400	19 800	25 600	36 600	-	-	-
						C 2)	6 030	14 700	18 500	24 400	34 900	-	-	-
			C ₀ 1)	7 340	16 500	21 200	28 900	49 300	-	-	-	-	-	
		SKS R1666 ³⁾ ⁶⁾ R2010 ⁴⁾	58 ³⁾ 99 ⁴⁾	106 ⁶⁾	M _t 1)	65	200	280	440	790	-	-	-	
					M _t 2)	58	190	260	420	750	-	-	-	
		M _{t0} 1)	71	210	300	500	1 060	-	-	-	-			
		FNN R1693 ³⁾ ⁶⁾ ⁸⁾	64 ³⁾	106 ⁶⁾	M _L 1)	29	83	130	200	340	-	-	-	
					M _L 2)	27	81	120	200	330	-	-	-	
		M _{L0} 1)	32	89	140	230	460	-	-	-	-			
		SNN R1694 ³⁾ ⁶⁾ ⁸⁾	68 ³⁾	106 ⁶⁾	M _{L0} 2)	28	84	130	220	430	-	-	-	
					C 1)	-	14 500	28 600	-	-	-	-	-	
		C ₀ 1)	-	24 400	35 900	-	-	-	-	-				
	SNN R1694 ³⁾ ⁶⁾ ⁸⁾	68 ³⁾	106 ⁶⁾	M _t 1)	-	190	410	-	-	-	-	-		
				M _{t0} 1)	-	310	510	-	-	-	-	-		
	M _L 1)	-	100	290	-	-	-	-	-					
	FKN R1663 ³⁾ ⁶⁾ ⁸⁾	66 ³⁾	106 ⁶⁾	M _{L0} 1)	-	165	360	-	-	-	-	-		
				C 1)	-	9 600	19 800	-	-	-	-	-		
	C ₀ 1)	-	13 600	21 200	-	-	-	-	-					
	SKN R1664 ³⁾ ⁶⁾ ⁸⁾	70 ³⁾	106 ⁶⁾	M _t 1)	-	120	280	-	-	-	-	-		
				M _{t0} 1)	-	170	300	-	-	-	-	-		
	M _L 1)	-	40	130	-	-	-	-	-					
Стальные ³⁾ , Resist CR ⁶⁾ шариковые суперкаретки	FKS 1661 ³⁾ ⁶⁾	88 ³⁾	107 ⁶⁾	C 1)	3 900	10 100	11 400	15 800	21 100	-	-	-		
				F _{max} 1)	1 500	3 900	4 400	6 100	8 100	-	-	-		
	SKS 1662 ³⁾ ⁶⁾	90 ³⁾	107 ⁶⁾	M _t 1)	39	130	170	270	450	-	-	-		
M _{tmax} 1)	15			50	65	105	175	-	-	-				

Шариковые каретки		Страница	Типоразмер	15	20	25	30	35	45	55	65			
												Допустимые нагрузки (Н) и допустимые моменты (Нм)		
Стальные высокоскоростные шариковые каретки ⁷⁾	 FNS R2001 ... 9.	85	 SNS R2011 ... 9.	85		C ¹⁾	6 880	16 300	20 000	25 500	36 200	-	-	-
						C₀ ¹⁾	8 860	20 800	25 100	33 500	56 500	-	-	-
						M_t ¹⁾	66	210	280	440	780	-	-	-
						M_{t0} ¹⁾	85	270	360	580	1 210	-	-	-
						M_L ¹⁾	47	140	200	310	510	-	-	-
						M_{L0} ¹⁾	61	180	250	400	790	-	-	-
	 FLS R2002 ... 9.	85	 SLS R2012... 9.	85		C ¹⁾	8 930	20 700	26 000	32 100	46 600	-	-	-
						C₀ ¹⁾	12 800	29 200	36 600	46 700	81 100	-	-	-
						M_t ¹⁾	86	260	370	560	1 000	-	-	-
						M_{t0} ¹⁾	120	370	520	810	1 740	-	-	-
						M_L ¹⁾	85	240	370	520	900	-	-	-
						M_{L0} ¹⁾	120	340	520	750	1 560	-	-	-
Алюминиевые шариковые каретки ⁷⁾	 FNS R1631	94	 SNS R1632	96		C ¹⁾	9 860	23 400	28 600	36 500	51 800	-	-	-
						C ²⁾	8 850	22 200	26 700	34 800	49 400	-	-	-
						F_{max} ^{1) 2)}	3 000	7 200	8 800	12 200	16 200	-	-	-
						M_t ¹⁾	95	300	410	630	1 110	-	-	-
	M_t ²⁾	85	280	380	600	1 060	-	-	-					
	M_{tmax} ^{1) 2)}	29	92	125	210	345	-	-	-					
	M_L ¹⁾	68	200	290	440	720	-	-	-					
	M_L ²⁾	62	190	270	420	700	-	-	-					
M_{Lmax} ^{1) 2)}	16	50	70	110	170	-	-	-						

Определение допустимой динамической нагрузки и допустимых моментов по стандарту DIN ISO 14728-1 базируется на ресурсе хода 100000 м. Однако часто в основу закладывается ресурс хода, равный только 50000 м. В этом случае для сравнения действует правило: значения **C**, **M_t** и **M_L** из таблицы следует умножить на коэффициент 1,26.

1) Шариковые каретки **без** шариковой цепи.

2) Шариковые каретки **с** шариковой цепью.

3) Сталь: все стальные детали из углеродистой стали.

4) Resist NR, типоразмеры 15 – 35: корпуса шариковых кареток из коррозионностойкой стали по стандарту DIN EN 10088.

5) Resist NR II: все стальные детали из коррозионностойкой стали по стандарту DIN EN 10088.

6) Resist CR: корпуса шариковых кареток из стали с коррозионностойким покрытием твердым хромом, серебристо-матового цвета.

7) Шариковые каретки BSHP.

8) Шариковые каретки BSHP, только типоразмер 25.

Условные обозначения типов смотри в описании продуктов.

Каталог шариковых кареток с допустимыми динамическими нагрузками и допустимыми моментами

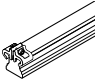
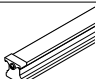
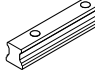
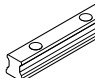
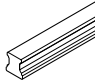
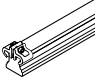
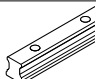
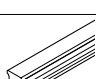
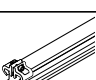


Шариковые каретки		Страница	Типоразмер		15	20	25	30	35	45	55	65	
					20/40	25/70	35/90	Допустимые нагрузки (Н) и допустимые моменты (Нм)					
Шариковые каретки Resist NR II⁵⁾⁷⁾ 	FNS R2001 ... 0.	102		C 1)	5 100	12 300	15 000	20 800	27 600	-	-	-	
	C 2)			4 700	11 400	14 000	19 300	27 600	-	-	-		
	C₀ 1)	9 300	16 900	21 000	28 700	37 500	-	-	-	-	-	-	
	C ₀ 2)	8 400	15 000	18 900	25 800	37 500	-	-	-	-	-	-	
	SNS R2011 ... 0.	103			M_t 1)	63	205	270	460	760	-	-	-
					M _t 2)	58	190	250	425	760	-	-	-
					M_{to} 1)	90	215	295	500	805	-	-	-
					M _{to} 2)	81	190	265	450	805	-	-	-
					M_L 1)	34	110	150	245	375	-	-	-
					M _L 2)	31	100	140	225	375	-	-	-
	M_{Lo} 1)	49	115	165	265	390	-	-	-				
	M _{Lo} 2)	44	100	150	240	390	-	-	-				
 	FLS R2002 ... 0.	102		C 1)	8 500	16 000	20 000	26 300	36 500	-	-	-	
	C 2)			7 600	15 200	18 100	25 000	34 800	-	-	-		
	C₀ 1)	14 000	24 400	31 600	40 100	56 200	-	-	-	-	-		
	C ₀ 2)	12 100	22 500	27 400	37 300	52 500	-	-	-	-	-		
	SLS R2012 ... 0.	103			M_t 1)	82	265	365	590	1025	-	-	-
					M _t 2)	73	250	330	560	975	-	-	-
					M_{to} 1)	132	310	450	695	1 210	-	-	-
					M _{to} 2)	118	295	410	660	1 150	-	-	-
					M_L 1)	64	190	290	420	710	-	-	-
					M _L 2)	58	180	265	400	675	-	-	-
	M_{Lo} 1)	104	230	350	495	840	-	-	-				
	M _{Lo} 2)	93	215	320	470	805	-	-	-				
 	FKS R2000 ... 0.	102		C 1)	4 500	8 200	10 500	14 500	19 300	-	-	-	
	C 2)			3 900	8 200	9 200	14 500	19 300	-	-	-		
	C₀ 1)	5 600	9 400	12 600	17 200	22 400	-	-	-	-	-		
	C ₀ 2)	4 600	9 400	10 500	17 200	22 400	-	-	-	-	-		
	SKS R2010 ... 0.	103			M_t 1)	44	125	195	320	545	-	-	-
					M _t 2)	37	125	175	320	545	-	-	-
					M_{to} 1)	55	115	180	295	485	-	-	-
					M _{to} 2)	48	115	160	295	485	-	-	-
					M_L 1)	16	45	70	110	170	-	-	-
					M _L 2)	13	45	60	110	170	-	-	-
	M_{Lo} 1)	19	40	65	105	150	-	-	-				
	M _{Lo} 2)	16	40	55	105	150	-	-	-				
Широкие шариковые каретки из стали³⁾⁷⁾ Resist CR⁶⁾⁷⁾ 	BNS R1671³⁾⁶⁾	126³⁾	126⁶⁾	C 1)	-	14 900	36 200	-	70 700	-	-	-	
	C 2)			-	13 700	33 700	-	-	-	-	-		
	C₀ 1)	-	20 600	50 200	-	126 000	-	-	-	-	-		
	C ₀ 2)	-	18 200	45 200	-	-	-	-	-	-	-		
	CNS R1672³⁾⁶⁾	130³⁾	130⁶⁾		M_t 1)	-	340	1350	-	3 500	-	-	-
					M _t 2)	-	310	1 260	-	-	-	-	-
					M_{to} 1)	-	470	1 870	-	6 240	-	-	-
					M _{to} 2)	-	410	1 680	-	-	-	-	-
					M_L 1)	-	140	490	-	1 470	-	-	-
					M _L 2)	-	130	460	-	-	-	-	-
	M_{Lo} 1)	-	190	680	-	2 620	-	-	-				
	M _{Lo} 2)	-	170	620	-	-	-	-	-				

Определение допустимой динамической нагрузки и допустимых моментов по стандарту DIN ISO 14728-1 базируется на ресурсе хода 100000 м. Однако часто в основу закладывается ресурс хода, равный только 50000 м. В этом случае для сравнения действует правило : значения **C**, **M_t** и **M_L** из таблицы следует умножить на коэффициент 1,26.

- 1) Шариковые каретки без шариковой цепи.
- 2) Шариковые каретки с шариковой цепью.
- 3) Сталь: все стальные детали из углеродистой стали.
- 4) Resist NR, типоразмеры 15 – 35: корпуса шариковых кареток из коррозионностойкой стали по стандарту DIN EN 10088.
- 5) Resist NR II: все стальные детали из коррозионностойкой стали по стандарту DIN EN 10088.
- 6) Resist CR: корпуса шариковых кареток из стали с коррозионностойким покрытием твердым хромом, серебристо-матового цвета.
- 7) Шариковые каретки BSHP.
- 8) Шариковые каретки BSHP, только типоразмер 25.

Условные обозначения типов смотри в описании продуктов.

Каталог направляющих рельсов с длинами

Направляющие рельсы	Страница	Т и поразмер									
		15	20	25	30	35	45	55	65		
		Длина рельса (мм)									
Стандартные направляющие рельсы из стали ³⁾		SNS / SNO R1605 .3. .. / R1605 .B. .. Монтаж сверху, с защитной лентой и фиксаторами ленты	110	3 836	3 836	3 836	3 836	3 836	3 776	3 836	3 746
		SNS / SNO R1605 .6. .. / R1605 .D. .. Монтаж сверху, с защитной лентой и защитными накладками	112	3 836	3 836	3 836	3 836	3 836	3 776	3 836	3 746
		SNS / SNO R1605 .0. .. / R1605 .C. .. Монтаж сверху, с пластмассовыми монтажными заглушками	114	3 836	3 836	3 836	3 836	3 836	3 776	3 836	3 746
		SNS R1606 .5. .. Монтаж сверху, для стальных монтажных заглушек	116	–	–	3 836	3 836	3 836	3 776	3 836	3 746
		SNS R1607 .0. .. Монтаж снизу	118	3 836	3 836	3 836	3 836	3 836	3 776	3 836	3 746
Стандартные направляющие рельсы Resist NR II ¹⁾		SNS R2045 .3. .. Монтаж сверху, с защитной лентой и фиксаторами ленты	120	1 856	3 836	3 836	3 836	3 836	–	–	–
		SNS R2045 .0. .. Монтаж сверху, с пластмассовыми монтажными заглушками	121	1 856	3 836	3 836	3 836	3 836	–	–	–
		SNS R2047 .0. .. Монтаж снизу	121	1 856	3 836	3 836	3 836	3 836	–	–	–
Стандартные направляющие рельсы Resist CR ²⁾		SNS R1645 .3. .. Монтаж сверху, с защитной лентой и фиксаторами ленты	122	3 836	3 836	3 836	3 836	3 836	3 776	3 836	3 746
		SNS R1645 .0. .. Монтаж сверху, с пластмассовыми монтажными заглушками	123	3 836	3 836	3 836	3 836	3 836	3 776	3 836	3 746
		SNS R1647 .0. .. Монтаж снизу	123	3 836	3 836	3 836	3 836	3 836	3 776	3 836	3 746

Направляющие рельсы		Страница	Типоразмер		
			20/40	25/70	35/90
		Длина рельса (мм)			
Широкие направляющие рельсы из стали 	BNS R1675 .0. ... Монтаж сверху, с пластмассовыми монтажными заглушками	134	3 836	3 836	3 836
	 BNS R1676 .5. ... Монтаж сверху, для стальных монтажных заглушек	136	–	3 836	3 836
	 BNS R1677 .0. ... Монтаж снизу	137	3 836	3 836	3 836
Широкие направляющие рельсы Resist CR²⁾ 	BNS R1673 .0. ... Монтаж сверху, с пластмассовыми монтажными заглушками	134	3 836	3 836	3 836

- 1) Resist NR II: направляющие рельсы из коррозионностойкой стали, по стандарту DIN EN 10088
- 2) Resist CR: направляющие рельсы из стали с коррозионностойким покрытием твердым хромом, серебристо-матового цвета.
- 3) Типоразмеры 20 и 25: по заказу возможна поставка цельных направляющих рельсов с длиной до 5816 мм.
 Типоразмеры 30 и 35: по заказу возможна поставка цельных направляющих рельсов с длиной до 5836 мм.
 Типоразмер 45: по заказу возможна поставка цельных направляющих рельсов с длиной до 5771 мм.

Условные обозначения типов смотри в описании продуктов.

Общие технические данные и расчеты

Общие указания

Общие технические данные и расчеты действительны для всех типов шариковых рельсовых направляющих, и шариковых кареток и направляющих рельсов.

Классы предварительного натяга

Принимая во внимание различные требования при применении, шариковые каретки фирмы «Rexroth» поставляются в различных классах предварительного натяга. Чтобы не снизить общий срок службы шариковых кареток, предварительный натяг должен составлять не более 1/3 нагрузки на подшипник F. В общем случае жесткость шариковой каретки растет с повышением предварительного натяга. В случае наличия вибраций предварительный натяг следует выбирать с соответствующей величиной (\geq класса предварительного натяга C2).

Системы направляющих с параллельными рельсами

По выбранному классу предварительного натяга следует также принимать во внимание допустимое отклонение параллельности рельсов (см. раздел «Критерии выбора классов точности»).

В заводском исполнении предусматриваются:

- ▶ шариковые каретки без предварительного натяга (класс предварительного натяга C0)
- ▶ шариковые каретки с низким предварительным натягом (класс предварительного натяга C1)
- ▶ шариковые каретки со средним предварительным натягом (класс предварительного натяга C2)
- ▶ шариковые каретки с высоким предварительным натягом (класс предварительного натяга C3)

При установке шариковых рельсовых направляющих класса точности N мы рекомендуем использовать шариковые каретки с классом предварительного натяга C0 или с классом предварительного натяга C1, чтобы избежать перекосов, обуславливаемых допусками.

Скорость

$$v_{\max} : 3-10 \text{ м/с}$$

Точные значения смотри в технических данных отдельных шариковых кареток.

Ускорение

$$a_{\max} : 250-500 \text{ м/с}^2$$

Точные значения смотри в технических данных отдельных шариковых кареток.

(Если $F_{\text{comb}} > 2,8 \cdot F_{\text{pr}} : a_{\max} = 50 \text{ м/с}^2$)

Если действие силы предварительного натяга F_{pr} отменено, то действует $a_{\max} = 50 \text{ м/с}^2$

Температурный диапазон применения

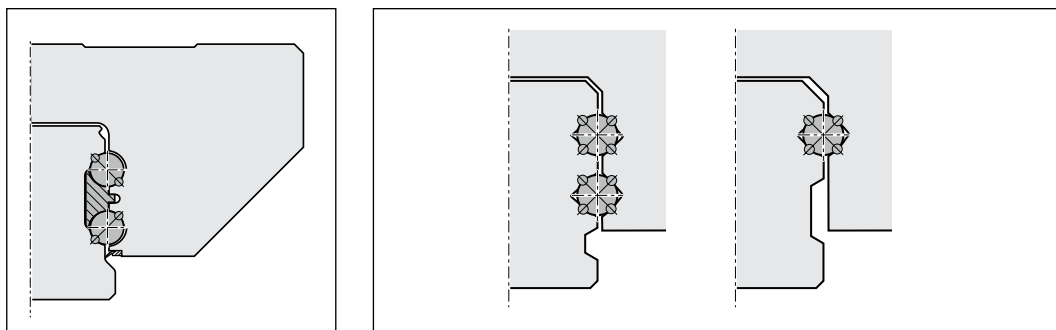
$$t : 0-80 \text{ }^\circ\text{C}$$

Допустимо кратковременное воздействие температуры до 100 °C.

При эксплуатации в диапазоне отрицательных температур запросите производителя шариковых кареток. Шариковая каретка без шариковой цепи: нижняя граница – 10 °C.

Трение

Коэффициент трения μ шариковой рельсовой направляющей фирмы «Rexroth» составляет значение в диапазоне прибл. от 0,002 до 0,003 (без учета трения уплотнения).



Благодаря конструктивному исполнению шариковых кареток Rexroth, оснащенных 4 рядами шариков, по всем плоскостям приложения нагрузки обеспечивается **2-точечное соприкосновение** шариков. Благодаря этому трение сводится до минимума.

Другие рельсовые направляющие с двумя или четырьмя рядами шариков с **4-точечным соприкосновением** шариков обладают повышенным трением: готическая форма профиля дорожек качения обуславливает более высокое трение из-за дифференциального проскальзывания при боковой нагрузке, а также при сравнимом предварительном натяге без нагрузки (в зависимости от смазки и нагрузки – до прибл. 5-кратного значения трения). Такое высокое трение ведет, соответственно, к повышенному нагреву.

Уплотнения

Стандартное уплотнение (SS)

Уплотнения должны предотвращать попадание грязи, стружки, смазочно-охлаждающих жидкостей и т.д. во внутренность шариковой каретки, благодаря чему может быть предотвращено преждевременное окончание срока службы. Более подробная информация представлена в разделах по критериям выбора / уплотнениям.

В серийном исполнении в шариковые каретки фирмы «Rexroth» встраиваются универсальные уплотнения. Они обладают равномерным уплотняющим действием на направляющих рельсах, оснащенных защитной лентой и без нее. При конструировании было обращено внимание на минимальное трение с одновременным хорошим уплотняющим действием. Для случаев установки, когда требуется хорошее уплотнение.

Для легкого хода (LS), и двухворотниковое уплотнение (DS)

LS: при специальных требованиях обеспечивает легкость хода.

DS: является альтернативным вариантом для выбора в случае сильного воздействия жидких сред.

Торцевое уплотнение

Для применения в зонах, подверженных сильному воздействию мелкодисперсной или металлической пыли, а также смазочно-охлаждающих жидкостей.

Заменяются при проведении технического обслуживания.

Торцевые уплотнения поставляются как принадлежности и устанавливаются заказчиками самостоятельно.

Уплотнение FKM

Для применения в экстремальных случаях в зонах, подверженных воздействию крупнодисперсной или металлической пыли, а также массивного использования смазочно-охлаждающих жидкостей.

Заменяются при проведении технического обслуживания.

Торцевые уплотнения FKM оставляются как принадлежности и устанавливаются заказчиками самостоятельно.

Скребок пластины

Для применения в зонах, подверженных воздействию крупнодисперсной пыли или стружки. Скребок пластины поставляются как дополнительные элементы и устанавливаются заказчиками самостоятельно.

Общие технические данные и расчеты

Силы и моменты

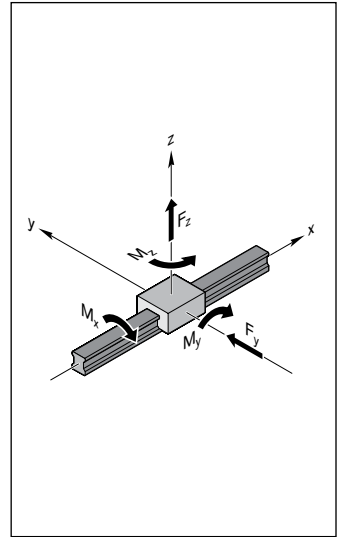
- ▶ В шариковых рельсовых направляющих фирмы «Rexroth» дорожки качения шариков располагаются под углом 45° . Благодаря этому обеспечивается одинаковая высокая несущая способность всей системы по всем четырем главным плоскостям приложения нагрузки. Шариковые каретки подвергаются действию сил и моментов нагрузки.

Силы на четырех основных плоскостях приложения нагрузки

- ▶ Отрывающая F_z (положительное z-направление)
- ▶ Прижимающая $-F_z$ (отрицательное z-направление)
- ▶ Боковая нагрузка F_y (положительное y-направление)
- ▶ Боковая нагрузка $-F_y$ (отрицательное y-направление)

Моментные нагрузки

- ▶ Крутящий момент M_x (вокруг оси x)
- ▶ Продольный момент M_y (вокруг оси y)
- ▶ Продольный момент M_z (вокруг оси z)



Определение допустимой динамической и статической нагрузки

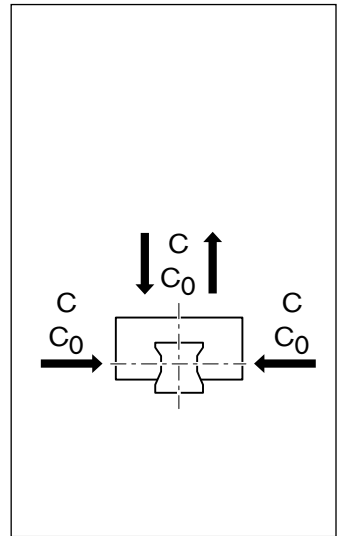
Определение допустимой динамической нагрузки C

- ▶ Радиальная нагрузка постоянной величины и направления, которую линейная опора качения теоретически может выдержать в течение номинального срока службы, составляющего 100 км пройденного расстояния (согласно ISO 14728-1).
- ▶ Примечание: величины допустимых динамических нагрузок, приведенные в таблицах, выше значений по стандарту DIN или ISO. Они подтверждаются испытаниями.

Определение допустимой статической нагрузки C_0

Статическая нагрузка в направлении нагружения, соответствующая рассчитанному напряжению в центре наиболее нагруженного контакта шарика и дорожки качения, равному 4200 МПа.

Примечание: при этой нагрузке в месте контакта проявляется остаточная общая деформация шарика и дорожки качения, соответствующая примерно 0,0001 диаметра шарика (согласно DIN ISO 14728-1).



Определение допустимых моментов

Допустимый динамический крутящий момент M_t

Динамический действующий момент относительно продольной оси x, который нагружает каретку на величину, соответствующую допустимой динамической нагрузке C.

Допустимый статический крутящий момент M_{t0}

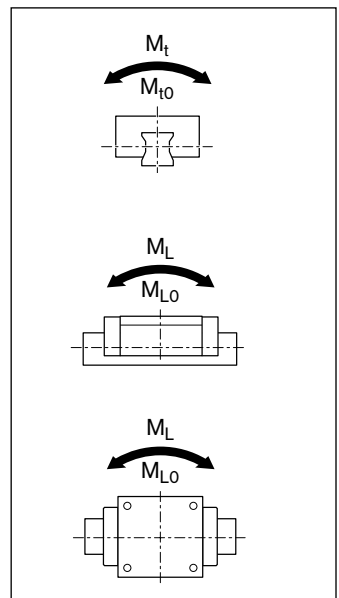
Статический действующий момент относительно продольной оси x, который нагружает каретку на величину, соответствующую допустимой статической нагрузке C_0 .

Допустимый динамический продольный момент M_L

Динамический действующий момент относительно поперечной оси y или вертикальной оси z, который нагружает каретку на величину, соответствующую допустимой динамической нагрузке C.

Допустимый статический продольный момент M_{L0}

Статический действующий момент относительно поперечной оси y или вертикальной оси z, который нагружает каретку на величину, соответствующую допустимой динамической нагрузке C_0 .



Определение номинального ресурса и его расчет

Ресурс определяется как расчетная длительность работы при 90% вероятности сохранения работоспособности у отдельной опоры качения или у группы одинаковых опор, работающих в одинаковых условиях, при использовании обычных материалов нормального качества и в нормальном режиме эксплуатации (по стандарту DIN ISO 14728-1).

Номинальный ресурс в метрах

$$(1) L_{10} = \left(\frac{C}{F_m} \right)^3 \cdot 10^5 \text{ м}$$

Номинальный ресурс при постоянном ходе и постоянной частоте в рабочих часах

$$(2) L_{h10} = \frac{L_{10}}{2 \cdot s \cdot n \cdot 60}$$

Если длина хода s и частота ходов n остаются постоянными в течение всего срока службы, то ресурс в рабочих часах может быть определен по формуле (2).

Номинальный ресурс при переменной скорости

$$(3) L_{h10} = \frac{L_{10}}{60 \cdot v_m}$$

В альтернативном варианте ресурс в рабочих часах может быть рассчитан через среднюю скорость v_m по формуле (3).

Эта средняя скорость v_m рассчитывается при изменяемых на каждом участке скоростях через доли времени q_{tn} отдельных величин нагрузок на каждом участке (4).

$$(4) v_m = \frac{|v_1| \cdot q_{t1} + |v_2| \cdot q_{t2} + \dots + |v_n| \cdot q_{tn}}{100 \%}$$

Модифицированный ресурс

$$L_{na} = a_1 \cdot \left(\frac{C}{F_m} \right)^3 \cdot 10^5 \text{ м}$$

Если 90-процентной вероятности сохранения работоспособности недостаточно, то значения ресурса необходимо уменьшить с использованием коэффициента a_1 , в соответствии с таблицей, приводимой ниже.

$$L_{ha} = \frac{L_{na}}{2 \cdot s \cdot n \cdot 60}$$

Вероятность сохранения работоспособности (%)	L_{na}	Коэффициент a_1
90	L_{10a}	1,00
95	L_{5a}	0,64
96	L_{4a}	0,55
97	L_{3a}	0,47
98	L_{2a}	0,37
99	L_{1a}	0,25

Указания

Стандарт DIN ISO 14728-1 ограничивает действие формулы (1) до динамически эквивалентных нагрузок $F_m < 0,5 C$. В наших опытах было однако подтверждено, что этот ресурс, при идеальных рабочих условиях, можно формально применить до нагрузок $F_m = C$. При длинах хода меньше двух длин роликовой каретки В1 (см. таблицы с размерами) и известных условиях эксплуатации требуется понижение коэффициента работоспособности. Пожалуйста, для уточнения направляйте дополнительные запросы.

Общие технические данные и расчеты

Нагрузка на подшипник для расчета ресурса

Указание

В общем случае, как для динамического соотношения нагрузок, так и для статического соотношения нагрузок, нельзя опускаться ниже минимального значения 4,0. В особенности при применениях с высоким уровнем требований к жесткости и/или высоким ресурсом, требуется более высокое значение соотношения нагрузок. При растягивающей нагрузке следует проверить прочность винтов. Смотри раздел «Указания по монтажу».

Комбинированная эквивалентная нагрузка на подшипник

При комбинированной внешней нагрузке – вертикальной и горизонтальной – эквивалентная динамическая нагрузка F_{comb} рассчитывается по формуле (5).

Указание

Конструктивное исполнение шариковых рельсовых направляющих позволяет производить этот упрощенный расчет.

Указание

Внешняя нагрузка, действующая на шариковую каретку под любым углом, должна быть разложена на составляющие F_y и F_z с соответствующим знаком, значения которых затем используют в формуле (5) или (6).

Комбинированная эквивалентная нагрузка на подшипник с учетом моментов

При помощи формулы (6) все действующие единичные нагрузки могут быть объединены в одну сравнительную нагрузку – комбинированную эквивалентную нагрузку на подшипник.

Указания

Учитывать моменты для расчетов по способу, приведенному в формуле (6), возможно только в случае единичного направляющего рельса и только с одной шариковой кареткой. В случае других комбинаций формула упрощается.

Силы и моменты, представленные в системе координат, могут также действовать и в противоположном направлении. Внешняя нагрузка, действующая на шариковую каретку под углом, должна быть разложена на составляющие F_y и F_z , значения которых затем используют в формуле (6). Конструктивное исполнение шариковой каретки позволяет осуществить этот упрощенный расчет.

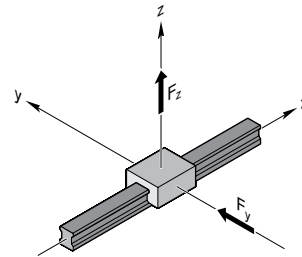
Динамическое
соотношение нагрузок

$$\frac{C}{F_{m', \max}}$$

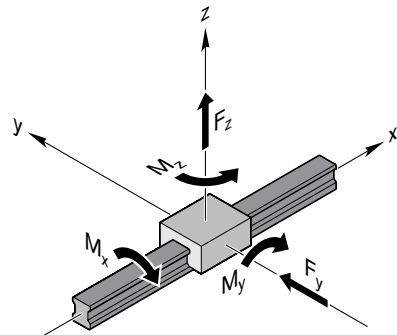
Статическое соотношение
нагрузок

$$\frac{C_0}{F_{\text{eff}', \max}}$$

$$(5) F_{\text{comb}} = |F_y| + |F_z|$$



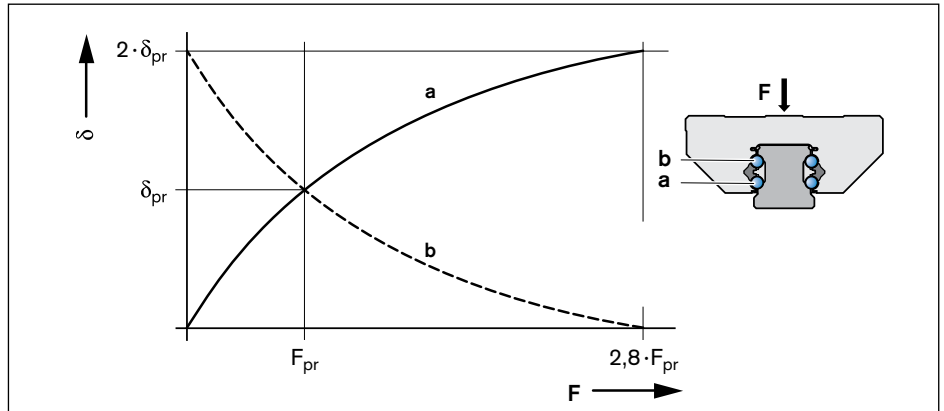
$$(6) F_{\text{comb}} = |F_y| + |F_z| + C \cdot \frac{|M_x|}{M_t} + C \cdot \frac{|M_y|}{M_L} + C \cdot \frac{|M_z|}{M_L}$$



Учет внутреннего предварительного натяга F_{pr}

Чтобы повысить жесткость и точность направляющей системы, рекомендуется использовать шариковую каретку с предварительным натягом (см. раздел «Критерии выбора предварительного натяга»).

При применении шариковых кареток классов предварительного натяга С2 и С3 при необходимости должно быть учтено внутреннее усилие предварительного натяга, так как оба ряда шариков а и b предварительно натянуты по отношению друг к другу за счет определенного натяга с внутренним усилием предварительного натяга F_{pr} и деформируются на величину δ_{pr} (см. диаграмму).



- a = нагруженный (нижний) ряд шариков
- b = разгруженный (верхний) ряд шариков
- δ = деформация контакта с телом качения при F
- δ_{pr} = деформация контакта с телом качения при F_{pr}
- F = нагрузка шариковой каретки (Н)
- F_{pr} = внутреннее усилие предварительного натяга (Н)

Эффективная эквивалентная нагрузка подшипника

Начиная со значения внешней нагрузки, соответствующей 2,8-кратному внутреннему усилию предварительного натяга F_{pr} , ряд шариков свободен от предварительного натяга.

Указание

В высокودинамичных случаях нагрузки комбинированная эквивалентная нагрузка на подшипник должна быть $F_{comb} < 2,8 \cdot F_{pr}$, чтобы предотвратить повреждения подшипника качения за счет проскальзывания тел качения.

$$(7) \quad F_{eff} = F_{comb}$$

$$(8) \quad F_{eff} = \left(\frac{F_{comb}}{2,8 \cdot F_{pr}} + 1 \right)^{3/2} \cdot F_{pr}$$

Случай 1

$F_{comb} > 2,8 \cdot F_{pr}$
Здесь внутреннее усилие от предварительного натяга F_{pr} не оказывает влияния на ресурс.

Случай 2

$F_{comb} \leq 2,8 \cdot F_{pr}$
Внутреннее усилие от предварительного натяга F_{pr} влияет на расчет эффективной эквивалентной нагрузки подшипников.

Общие технические данные и расчеты

Динамическая эквивалентная нагрузка на

опору качения

При переменной нагрузке динамическая эквивалентная нагрузка на опору качения рассчитывается по формуле (9).

$$(9) F_m = \sqrt[3]{(F_{\text{eff } 1})^3 \cdot \frac{q_{s1}}{100 \%} + (F_{\text{eff } 2})^3 \cdot \frac{q_{s2}}{100 \%} + \dots + (F_{\text{eff } n})^3 \cdot \frac{q_{sn}}{100 \%}}$$

Статическая эквивалентная нагрузка на опору качения

При комбинированной внешней статической нагрузке – вертикальной и горизонтальной – в сочетании со статическим крутящим или продольным моментом, статическая эквивалентная нагрузка на опору качения $F_{0 \text{ comb}}$ рассчитывается по формуле (10).

$$(10) F_{0 \text{ comb}} = |F_{0y}| + |F_{0z}| + C_0 \cdot \frac{|M_{0x}|}{M_{t0}} + C_0 \cdot \frac{|M_{0y}|}{M_{L0}} + C_0 \cdot \frac{|M_{0z}|}{M_{L0}}$$

Указания

Статическая эквивалентная нагрузка на подшипник $F_{0 \text{ comb}}$ не должна превышать допустимую статическую нагрузку на подшипник качения C_0 . Формула (10) справедлива только при использовании одного направляющего рельса. Внешняя нагрузка, действующая на шариковую каретку под углом, должна быть разложена на составляющие F_{0y} и F_{0z} , значения которых затем используют в формуле (10).

Определения и расчет для соотношения динамической и статической нагрузок

Исходя из соотношения допустимых статических и динамических нагрузок опоры качения к эквивалентной нагрузке шариковой каретки может быть произведен предварительный выбор направляющей. Соотношения C/F_{max} и $C_0/F_{0 \text{ max}}$ должны соответствовать применению. На основании этого определяются допустимые нагрузки на опору качения. Затем из сводной таблицы значений допустимых нагрузок на опору качения выбирается соответствующий типоразмер и тип каретки.

Ориентировочные значения для соотношений нагрузок

В приводимой ниже таблице представлены ориентировочные значения для соотношений нагрузок. Табличные значения являются лишь ориентировочными значениями, предполагающими соответствие типовым требованиям заказчика соответствующей отрасли и применения (например, ресурс, точность, жесткость).

Случай 1: статическая нагрузка $F_{0 \text{ max}} > F_{\text{max}}$:

Случай 2: статическая нагрузка $F_{0 \text{ max}} < F_{\text{max}}$:

$$\text{Динамическое соотношение} = \frac{C}{F_{\text{max}}}$$

$$\text{Статическое соотношение} = \frac{C_0}{F_{0 \text{ max}}}$$

$$\text{Статическое соотношение} = \frac{C_0}{F_{\text{max}}}$$

Тип машины/область	Пример применения	C/F_{max}	$C_0/F_{0 \text{ max}}$
Металлообрабатывающий станок	Общий случай	6 ... 9	> 4
	Токарная обработка	6 ... 7	> 4
	Фрезерование	6 ... 7	> 4
	Шлифование	9 ... 10	> 4
	Гравирование	5	> 3
Машины для производства резиновых и пластмассовых изделий	Литье под давлением	8	> 2
Машины деревообрабатывающей промышленности	Распиловка, фрезерование	5	> 3
Сборочные технологии, манипуляторы и промышленные роботы	Манипуляторная техника	5	> 3
Области гидравлики и пневматики	Поднимание / опускание	6	> 4

Статический коэффициент запаса S_0

Любая конструкция, контактирующая с телами качения должна быть верифицирована расчетным образом относительно статического коэффициента запаса. Статический коэффициент запаса для линейной направляющей получается из следующего уравнения:

$$S_0 = \frac{C_0}{F_{0 \max}}$$

$F_{0 \max}$ представляет при этом максимальную амплитуду нагрузки, которая может воздействовать на линейную направляющую. При этом неважно, воздействует ли эта нагрузка лишь кратковременно. Она может представлять пиковую амплитуду динамического диапазона нагрузок. Для конструктивного решения действуют данные, представленные в таблице.

Статический коэффициент запаса S_0	Условия применения
Устройства, висющие над головой, или применения с высоким уровнем опасности.	≥ 20
Высокая динамическая нагрузка в состоянии покоя, загрязнение.	8 – 12
Нормальное конструктивное решение при разработке машин и установок, если не все параметры нагрузки или точности при подключении полностью известны.	5 – 8
Все данные нагрузок полностью известны. Обеспечивается безвибрационный ход.	3 – 5

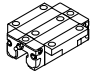
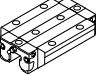
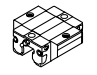
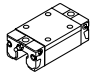
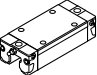
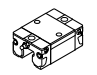
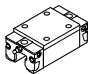
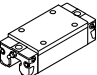
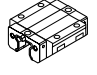
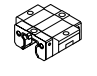
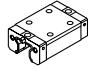
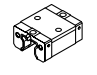
Пояснения формул

Усл. об. в формуле	Единица	Обозначение
a_1	—	Коэффициент продолжительности работы
C	Н	Динамическая нагрузка
C_0	Н	Статическая нагрузка
F_{\max}	Н	Максимальная динамическая нагрузка
$F_{0 \max}$	Н	Максимальная статическая нагрузка
F_{comb}	Н	Комбинированная эквивалентная нагрузка на подшипник
$F_{0 \text{comb}}$	Н	Статическая эквивалентная нагрузка на подшипник
F_{eff}	Н	Эффективная эквивалентная нагрузка на подшипник
$F_{\text{eff } 1-n}$	Н	Равномерные эффективные отдельные нагрузки
F_m	Н	Динамическая эквивалентная нагрузка на подшипник
F_{pr}	Н	Сила предварительного натяга
F_y	Н	Внешняя нагрузка за счет результирующей силы в направлении y
F_{0y}	Н	Внешняя нагрузка за счет статической силы в направлении y
F_z	Н	Внешняя нагрузка за счет результирующей силы в направлении z
F_{0z}	Н	Внешняя нагрузка за счет статической силы в направлении z
M_t	Нм	Допустимый динамический крутящий момент ¹⁾
M_{t0}	Нм	Допустимый статический крутящий момент ¹⁾
M_L	Нм	Допустимый динамический продольный момент ¹⁾

Усл. об. в формуле	Единица	Обозначение
M_{L0}	Нм	Допустимый статический продольный момент ¹⁾
M_x	Нм	Нагрузка за счет результирующего момента вокруг оси x
M_{0x}	Нм	Нагрузка за счет статического момента вокруг оси x
M_y	Нм	Нагрузка за счет результирующего момента вокруг оси y
M_{0y}	Нм	Нагрузка за счет статического момента вокруг оси y
M_z	Нм	Нагрузка за счет результирующего момента вокруг оси z
M_{0z}	Нм	Нагрузка за счет статического момента вокруг оси z
L_{10}	м	Номинальный ресурс (расстояние перемещения)
$L_{h 10}$	ч	Номинальный ресурс (время)
L_{na}	м	Приведенный ресурс (расстояние перемещения)
L_{ha}	ч	Приведенный ресурс (время)
n	мин ⁻¹	Частота ходов (двойной ход)
s	м	Длина хода
S_0	—	Статический коэффициент запаса
v_m	м/мин	Средняя скорость
$v_1 \dots v_n$	м/мин	Скорости перемещения фаз 1 ... n
$q_{t1} \dots q_{tn}$	%	Доли времени для $v_1 \dots v_n$ фаз 1 ... n

Значения см. в таблицах

Тип и конструктивное исполнение

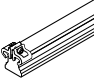
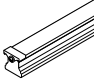
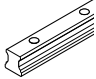
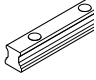
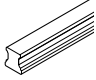
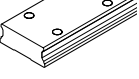
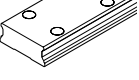
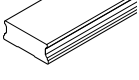
Шариковые каретки	Область применения	Грузоподъемность	Особенности	
Стандартные стальные шариковые каретки        	FNS R1651¹⁾²⁾⁵⁾ R2001³⁾⁴⁾	При высоких требованиях жесткости	Высокая	Монтаж сверху и снизу
	FLS R1653¹⁾²⁾⁵⁾ R2002³⁾	При наивысших требованиях жесткости	Очень высокая	Монтаж сверху и снизу
	FKS R1665 R2000³⁾	При ограниченном рабочем пространстве в продольном направлении	Средняя	Монтаж сверху и снизу. Дополнительно к стандарту DIN 645-1
	SNS R1622¹⁾²⁾⁵⁾ R2011³⁾⁴⁾	При ограниченном рабочем пространстве в боковом направлении	Высокая	Монтаж сверху
	SLS R1623¹⁾²⁾⁵⁾ R2012³⁾	При ограниченном рабочем пространстве в боковом направлении	Очень высокая	Монтаж сверху
	SKS R1666 R2010³⁾	При ограниченном рабочем пространстве в продольном и боковом направлениях	Средняя	Монтаж сверху
	SNH R1621¹⁾²⁾⁵⁾	При ограниченном рабочем пространстве в боковом направлении и высоких требованиях жесткости	Высокая	Более высокая жесткость, чем SNS
	SLH R1624¹⁾²⁾⁵⁾	При ограниченном рабочем пространстве в боковом направлении и высоких требованиях жесткости	Очень высокая	Более высокая жесткость, чем SNS
Стандартные стальные и Resist CR шариковые каретки    	FNN R1693²⁾	При ограниченном рабочем пространстве по высоте	Высокая	Меньшая жесткость, чем FNS. Не определена в стандарте DIN 645-1
	FKN R1663²⁾	При ограниченном рабочем пространстве по высоте и в продольном направлении	Средняя	Меньшая жесткость, чем FKS. Не определена в стандарте DIN 645-1
	SNN R1694²⁾	При ограниченном рабочем пространстве по высоте и в боковом направлении	Высокая	Меньшая жесткость, чем SNS. Не определена в стандарте DIN 645-1
	SKN R1664²⁾	При ограниченном рабочем пространстве по высоте, в продольном и боковом направлениях	Средняя	Меньшая жесткость, чем SKS. Не определена в стандарте DIN 645-1

- 1) Шариковые каретки для больших нагрузок
- 2) Шариковые каретки BSHP
- 3) Resist NR
- 4) Resist NR II
- 5) Resist CR

Условные обозначения типов смотри в описании продуктов.

Шариковые каретки	Область применения	Грузоподъемность	Особенности
Широкие стальные и Resist CR шариковые суперкаретки 	FKS R1661 Для компенсации более высоких допусков присоединяемых конструкций	Средняя	Mindestens 2 Kugelwagen pro Schiene erforderlich
	SKS R1662 Для компенсации более высоких допусков присоединяемых конструкций	Средняя	Требуется как минимум 2 шариковые каретки на рельс
Алюминиевые шариковые каретки 	FNS R1631²⁾ Для облегченной конструкции. Для компенсации более низких допусков присоединяемых конструкций.	Высокая	Монтаж сверху и снизу
	SNS R1632²⁾ Для облегченной конструкции. Для компенсации более низких допусков присоединяемых конструкций.	Высокая	Монтаж сверху
Стальные высокоскоростные шариковые каретки 	FNS R2001 ... 9.²⁾ Для наивысших скоростей (до 10 м/с)	Высокая	Монтаж сверху и снизу
	SNS R2011 ... 9.²⁾ Для наивысших скоростей (до 10 м/с)	Высокая	Монтаж сверху
Шариковые стальные и Resist CR каретки 	BNS R1671²⁾ Для высоких крутящих моментов на рельсе	Очень высокая	Монтаж сверху и снизу
	CNS R1672²⁾ Для высоких крутящих моментов на рельсе при боковом ограничении рабочего пространства	Очень высокая	Монтаж сверху

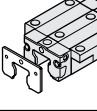
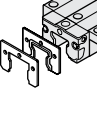
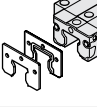
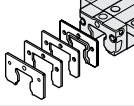
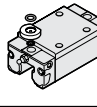
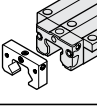
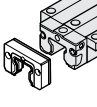
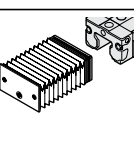
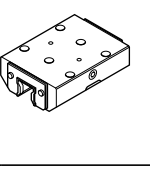
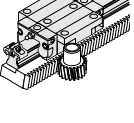
Тип и конструктивное исполнение

Направляющие рельсы	Область применения	Способ крепления	Особенности
Стандартные стальные направляющие рельсы 	SNS / SNO R1605 .3. .. R1605 .B. .. R1645 .3. ..²⁾ R2045 .3. ..¹⁾	Стандартное исполнение. Очень тяжелые условия эксплуатации. Прочный фиксатор защитной ленты.	Монтаж сверху С защитной лентой и фиксаторами ленты. Общая защита для всех отверстий. Для фиксации ленты не требуется торцевого резьбового отверстия.
	SNS / SNO R1605 .6. .. R1605 .D. ..	Тяжелые условия эксплуатации. Компактный фиксатор защитной ленты.	Монтаж сверху С защитной лентой и защитной накладкой. Общая защита для всех отверстий.
	SNS / SNO R1605 .0. .. R1605 .C. .. R1645 .0. ..²⁾ R2045 .0. ..¹⁾	Минимальная стоимость.	Монтаж сверху С пластмассовыми монтажными пробками. Не требуется места с торца для установки.
	SNS R1606 .5. ..	Стойкий к механическим воздействиям (например, ударам). Очень тяжелые условия эксплуатации.	Монтаж сверху Со стальными монтажными пробками. Не требуется места с торца для установки.
	SNS R1607 .0. .. R1647 .0. ..²⁾ R2047 .0. ..¹⁾	Хороший доступ к нижней части. Лучший уплотняющий эффект торцевых уплотнений.	Монтаж снизу Применение винтов большего диаметра, чем при креплении сверху. Допустимы большие боковые нагрузки. Не требуется места с торца для установки.
Широкие стальные направляющие рельсы 	BNS R1675 .0. .. R1673 .0. ..²⁾	Высокая жесткость к нагрузочным моментам.	Монтаж сверху С пластмассовыми монтажными пробками. Не требуется места с торца для установки.
	BNS R1676 .5. ..	Высокая жесткость к нагрузочным моментам. Стойкий к механическим воздействиям (например, ударам). Очень тяжелые условия эксплуатации.	Монтаж сверху Со стальными монтажными пробками. Не требуется места с торца для установки.
	BNS R1677 .0. ..	Высокая жесткость к нагрузочным моментам. Лучший уплотняющий эффект торцевых уплотнений.	Монтаж снизу Применение винтов большего диаметра, чем при креплении сверху. Допустимы большие боковые нагрузки, чем при однорядной серии. Не требуется места с торца для установки.

1) Resist NR II

2) Resist CR

Условные обозначения типов смотри в описании продуктов.

Принадлежности Дополнительно для шариковых кареток могут быть выбраны дополнительные навесные элементы	Область применения
Скребок пластина 	<p>Скребок пластина служит как дополнительный элемент для соскабливания грубых частиц или при загрязнениях, которые затвердели на поверхности направляющего рельса. При выборе следует обратить внимание на то, применяется ли направляющий рельс с защитной лентой или без нее.</p>
Торцевое уплотнение Состоящее из двух частей 	<p>Торцевое уплотнение эффективно защищает шариковую каретку от проникновения внутрь нее загрязнений, жидкости, а также мелкодисперсной пыли. Этим самым улучшается уплотняющий эффект. Торцевое уплотнение, состоящее из двух частей, может устанавливаться на направляющий рельс дополнительно.</p>
Уплотнение FKM Одинарное и состоящее из двух частей 	<p>Лучший уплотняющий эффект, чем у обычного торцевого уплотнения, однако более высокое трение. Находит применение при эксплуатации в условиях сильного загрязнения, воздействия СОЖ или агрессивных сред. Является устойчивым к воздействию химических реагентов и температуры.</p>
Комплект уплотнений 	<p>Комплект уплотнений рекомендуется использовать при одновременном применении скребковой пластины и торцевого уплотнения.</p>
Переходник для смазки 	<p>Для смазки маслом и консистентной смазкой сверху при использовании высоких шариковых кареток типа SNH и SLH.</p>
Смазочный узел 	<p>Обеспечивает другие варианты смазки шариковых кареток. Возможен выбор смазочных фитингов с метрической и трубной резьбой.</p>
Торцевой смазочный узел 	<p>При требовании обеспечения очень высоких сроков проведения пополнения смазкой. Эти узлы обеспечивают при нормальных нагрузках длины хода до 10000 км без пополнения смазкой. Функционирование узла обеспечивается лишь в том случае, если он не подвергается воздействию жидкостей и при низком уровне загрязнений. Максимальная рабочая температура составляет 60 °С.</p>
Защитный рукав 	<p>Защитные рукава могут использоваться в различных вариантах, как со смазочным узлом, так и без него. Защитные рукава в термостойком исполнении имеют одностороннюю металлизацию, благодаря чему они не горючие и не воспламеняющиеся, стойкие к искрам и брызгам, образующимся при сварке или горячим стружкам. Могут выдерживать воздействие пиковых температур до 200 °С, нормальная рабочая температура 80 °С.</p>
Элементы зажимных тормозных устройств 	<p>При помощи зажимных устройств может быть обеспечена фиксация на шариковых рельсовых направляющих в статическом положении. При помощи элементов тормозных устройств на шариковой рельсовой направляющей может быть обеспечено торможение в динамическом состоянии, а в состоянии покоя фиксация от перемещения. Могут поставляться следующие конструктивные исполнения: гидравлическое, пневматическое и ручные зажимные устройства.</p>
Зубчатая рейка 	<p>Зубчатая рейка обеспечивает компактность конструкции привода для систем линейных перемещений. Служит для передачи больших нагрузок в наименьшем рабочем пространстве при низком уровне шума. Все навесные детали, такие как передаточные механизмы, двигатели и блок управления, поставляются дополнительно.</p>

Предварительный натяг системы

Определение предварительного натяга

Для повышения жесткости шариковые каретки могут быть подвергнуты предварительному натягу. Силы внутреннего предварительного натяга, проявляющиеся при этом, следует учитывать в расчете на долговечность. Класс предварительного натяга может быть выбран в соответствии с областью применения. Сила предварительного натяга F_{pr} выбирается по таблице.

Пример

- ▶ Область применения: точные направляющие системы с низкой внешней нагрузкой и высокими требованиями к общей жесткости. На основании этого определяется класс предварительного натяга C1.
- ▶ Выбранная шариковая каретка FNS R1651 314 20
- ▶ По выбранной шариковой каретке в соответствии с таблицей определяется сила предварительного натяга F_{pr} .
- ▶ Каретка устанавливается с внутренней силой предварительного натяга F_{pr} , равной 840 Н.

Код	Предварительный натяг	Область применения
C0 ¹⁾	Без предварительного натяга (зазор)	Для направляющих систем с особо легким ходом, с наименьшим возможным трением, для применений с высокими допусками при монтаже. Специальные исполнения поставляются только классов точности N и N.
C1	Легкий предварительный натяг	Для точных направляющих систем с минимальной внешней нагрузкой и высокими требованиями к общей жесткости.
C2	Средний предварительный натяг	Для точных направляющих систем, одновременно с высокой внешней нагрузкой и высокими требованиями к общей жесткости; рекомендуется также для одинарных рельсовых систем. Мгновенные нагрузки выше средней величины могут поглощаться без существенной упругой деформации. Более высокая общая жесткость только при средних мгновенных нагрузках.
C3	Высокий предварительный натяг	Для направляющих систем высокой жесткости, таких как прецизионные станки и т.д. Моменты и нагрузки выше средней величины могут поглощаться с минимальной упругой деформацией. Шариковые каретки с предварительным натягом C3 поставляются только в классах точности UP, SP и XP, шариковые каретки для больших нагрузок – только в классах точности UP, SP и P.

- 1) В шариковых каретках без предварительного натяга (класс предварительного натяга C0) зазор между шариковой кареткой и рельсом составляет от 1 до 10 мкм. При использовании двух рельсов и применение более одной шариковой каретки на один рельс, этот зазор в большинстве случаев выравнивается за счет допусков на параллельность.

Сила предварительного натяга F_{pr}

Шариковые каретки	Номера заказов	Тип каретки	Класс-предв. натяга	Типоразмер									
				15	20	25	30	35	45	55	65		
				Сила предварительного натяга F_{pr} (Н)									
Стандартные шариковые каретки Шариковые каретки для больших нагрузок - сталь ³⁾ - Resist NR ⁴⁾ - Resist CR ⁶⁾	R1651 ³⁾⁶⁾ R2001 ⁴⁾	FNS	C1 ¹⁾	160	380	460	630	840	1 360	1 960	2 460		
	R1622 ³⁾⁶⁾ R2011 ⁴⁾	SNS	C1 ²⁾	150	350	430	590	840	1 270				
	R1621 ³⁾⁶⁾	SNH	C2 ¹⁾	620	1 500	1 820	2 540	3 350	5 450	7 860	9 840		
			C2 ²⁾	580	1390	1700	2 340	3 350	5 060				
			C3 ¹⁾	1 010	2 440	2 960	4 120	5 450	8 850	12 800	16 000		
			C3 ²⁾	950	2 260	2 770	3 810	5 450	8 230				
			R1653 ³⁾⁶⁾ R2002 ⁴⁾	FLS	C1 ¹⁾	200	490	610	800	1 110	1 810	2 480	3 260
			R1623 ³⁾⁶⁾ R2012 ⁴⁾	SLS	C1 ²⁾	180	460	550	760	1 060	1 640		
	R1624 ³⁾⁶⁾	SLH	C2 ¹⁾	800	1 950	2 430	3 200	4 450	7 230	9940	13000		
			C2 ²⁾	720	1 850	2 200	3 040	4 240	6 550				
			C3 ¹⁾	1 300	3 170	3 950	5 200	7 230	11 800	16 100	21 200		
			C3 ²⁾	1 170	3 000	3 580	4 940	6 890	10 600				
	Стандартные шариковые каретки - сталь ³⁾ - Resist NR ⁴⁾ - Resist CR ⁶⁾	R1665 ³⁾⁶⁾ R2000 ⁴⁾	FKS	C1 ¹⁾	110	250	320	440	590				
		R1666 ³⁾⁶⁾ R2010 ⁴⁾	SKS	C1 ²⁾	90	250	280	440	590				
R1693 ³⁾⁶⁾		FNN	C1 ¹⁾		290	460							
R1694 ³⁾⁶⁾		SNN											
R1663 ³⁾⁶⁾ R1664 ³⁾⁶⁾		FKN SKN	C1 ¹⁾		190	320							
Шариковые суперкаретки - сталь ³⁾ - Resist CR ⁶⁾	R1661 ³⁾⁶⁾	FKS	C1 ¹⁾	80	200	230	320	420					
	R1662 ³⁾⁶⁾	SKS											
Стандартные высокоскоростные шариковые каретки - сталь	R2001...9.	FNS	C2 ¹⁾	420	1 020	1 240	1 720	2 280					
	R2011...9.	SNS											
	R2002...9.	FLS	C2 ¹⁾	700	1 330	1 660	2 180	3 020					
Стандартные шариковые каретки - алюминий	R2012...9.	SLS											
	R1631	FNS	C1 ¹⁾	160	380	460	630	840					
Стандартные шариковые каретки - Resist NR II ⁵⁾	R1632	SNS	C1 ²⁾	150	350	430	590	840					
	R2001...0.	FNS	C1 ¹⁾	100	250	300	420	550					
			C1 ²⁾	90	230	280	390	550					
			C2 ¹⁾	410	980	1 200	1 660	2 210					
			C2 ²⁾	380	910	1 120	1 540	2 210					
	R2002...0.	FLS	C1 ¹⁾	170	320	400	530	730					
			C1 ²⁾	150	300	360	500	700					
			C2 ¹⁾	680	1 280	1 600	2 100	2 920					
			C2 ²⁾	610	1 220	1 450	2 000	2 780					
	R2010...0.	SKS	C1 ¹⁾	90	160	210	290	390					
			C1 ²⁾	80	160	180	290	390					
	Широкие шариковые каретки - Stahl ³⁾ - Resist CR ⁶⁾	R1671 ³⁾⁶⁾	CNS	C1 ¹⁾		270	580		1160				
				C1 ²⁾		260	550						
		R1672 ³⁾⁶⁾	BNS	C1 ¹⁾		270	580						
C1 ²⁾					260	550							

1) Шариковые каретки без шариковой цепи.

2) Шариковые каретки с шариковой цепью.

3) Сталь: все стальные детали выполнены из углеродистой стали.

4) Resist NR, типоразмеры 15 – 35: корпуса шариковых кареток выполнены из коррозионностойкой стали по стандарту DIN EN 10088.

5) Resist NR II: все стальные детали выполнены из коррозионностойкой стали по стандарту DIN EN 10088.

6) Resist CR: корпуса шариковых кареток выполнены из стали с коррозионностойким покрытием твердым хромом, серебристо-матового цвета.

Жесткость шариковых кареток

Жесткость шариковых рельсовых направляющих при предварительном натяге

Пример

Шариковая каретка FNS – фланцевая, нормальная, стандартной высоты
Типоразмер 35:

- a) Шариковая каретка R1651 31. 20 при предварительном натяге C1
- b) Шариковая каретка R1651 32. 20 при предварительном натяге C2
- c) Шариковая каретка R1651 33. 20 при предварительном натяге C3

Пример

Шариковая каретка FLS – фланцевая, нормальная, стандартной высоты
Типоразмер 35:

- a) Шариковая каретка R1653 31. 20 при предварительном натяге C1
- b) Шариковая каретка R1653 32. 20 при предварительном натяге C2
- c) Шариковая каретка R1653 33. 20 при предварительном натяге C3

Пример

Шариковая каретка SNS – узкая, нормальная, стандартной высоты

- a) Шариковая каретка R1622 31. 20 при предварительном натяге C1
- b) Шариковая каретка R1622 32. 20 при предварительном натяге C2
- c) Шариковая каретка R1622 33. 20 при предварительном натяге C3

Пример

Шариковая каретка SLS – узкая, длинная, стандартной высоты

Типоразмер 35:

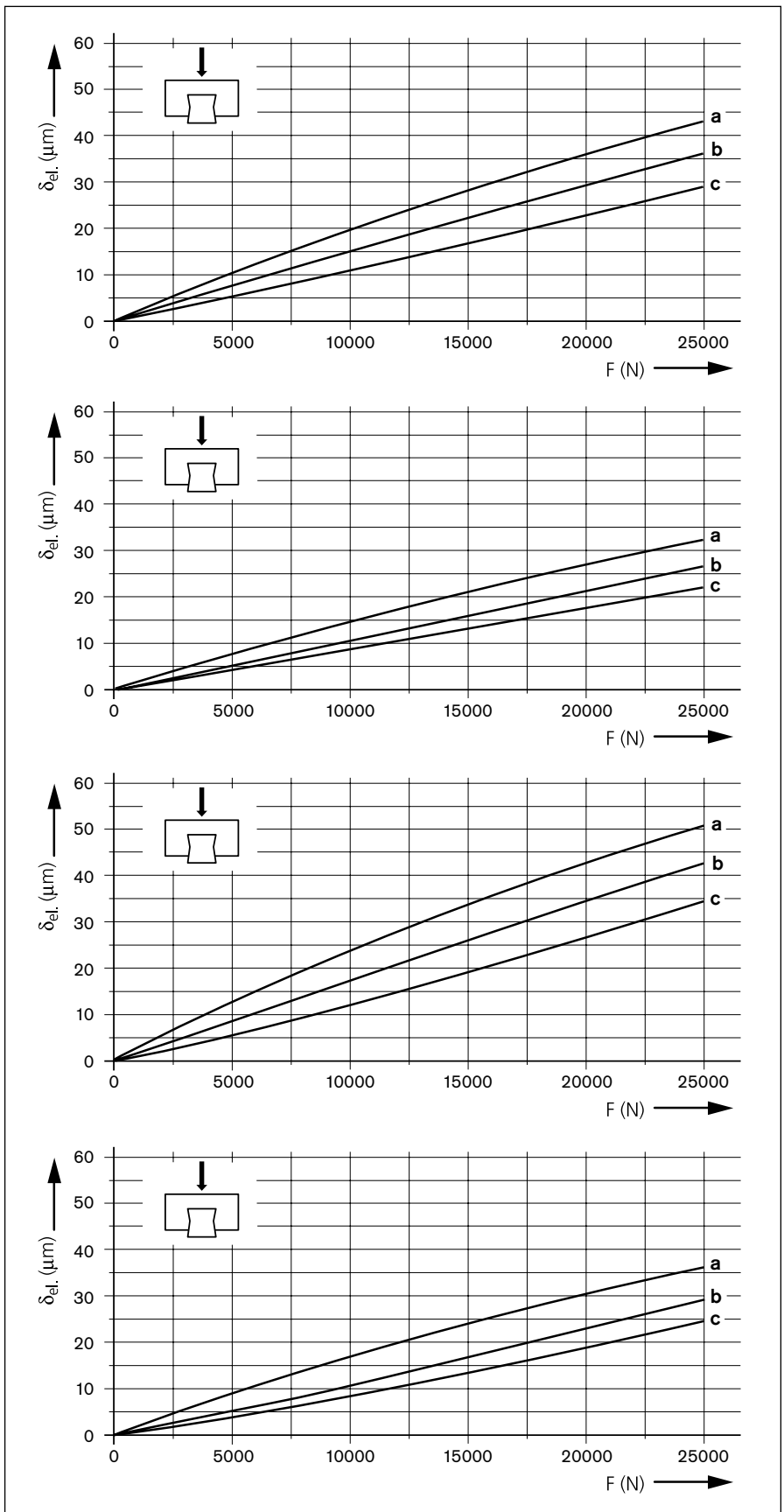
- a) Шариковая каретка R1623 31. 20 при предварительном натяге C1
- b) Шариковая каретка R1623 32. 20 при предварительном натяге C2
- c) Шариковая каретка R1623 33. 20 при предварительном натяге C3

Предварительный натяг

C1/C2/C3 = в соответствии с таблицей сил предварительного натяга F_{pr}

Пояснения

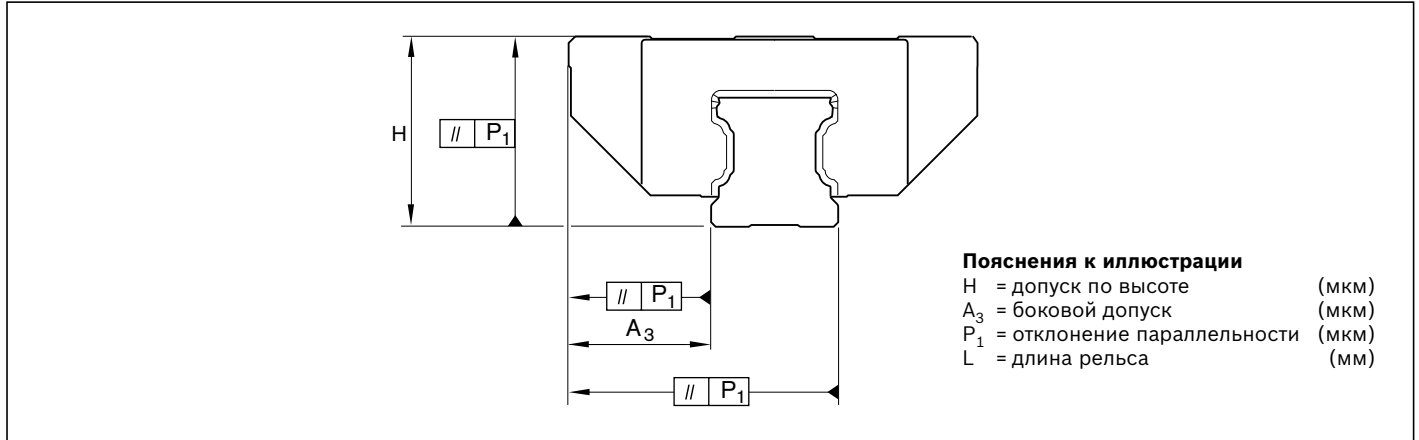
δ_{el} = упругая деформация (мкм)
F = нагрузка (Н)



Классы точности

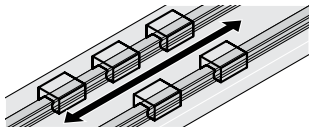
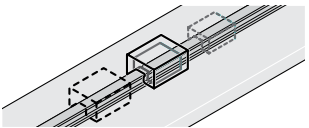
Классы точности и их допуски

В шариковых рельсовых направляющих имеется шесть классов точности для шариковых кареток и пять классов точности для направляющих рельсов. Перечень поставляемых шариковых кареток и направляющих рельсов представлен в таблицах с «Номерами заказов».



Взаимозаменяемость без проблем – результат точного исполнения

Фирма «Rexroth» изготавливает направляющие рельсы и шариковые каретки, особенно в области дорожек качения шариков, настолько точно, что каждый отдельный элемент может быть заменен другим. Например, шариковая каретка может быть установлена без всяких проблем на различные направляющие рельсы одного и того же типоразмера. И наоборот, это правило действует и для применения различных кареток на одном направляющем рельсе.

	H	A ₃	ΔH, ΔA ₃
Измерено в середине каретки			
	Для любых комбинаций шариковых кареток и направляющих рельсов по всей длине рельса	Для различных шариковых кареток в той же самой точке на рельсе	

Шариковые рельсовые направляющие из стали, алюминия, Resist NR и Resist NR II

Классы точности	Допуски размеров (мкм)		Макс. отклонения размеров H и A ₃ на рельсе (мкм)	
	H	A ₃	ΔH, ΔA ₃	
N	±100	±40	30	
H	±40	±20	15	
P	±20	±10	7	
XP¹⁾	±11	±8	7	
SP	±10	±7	5	
UP	±5	±5	3	

1) Шариковая каретка с классом точности XP, направляющий рельс с классом точности SP

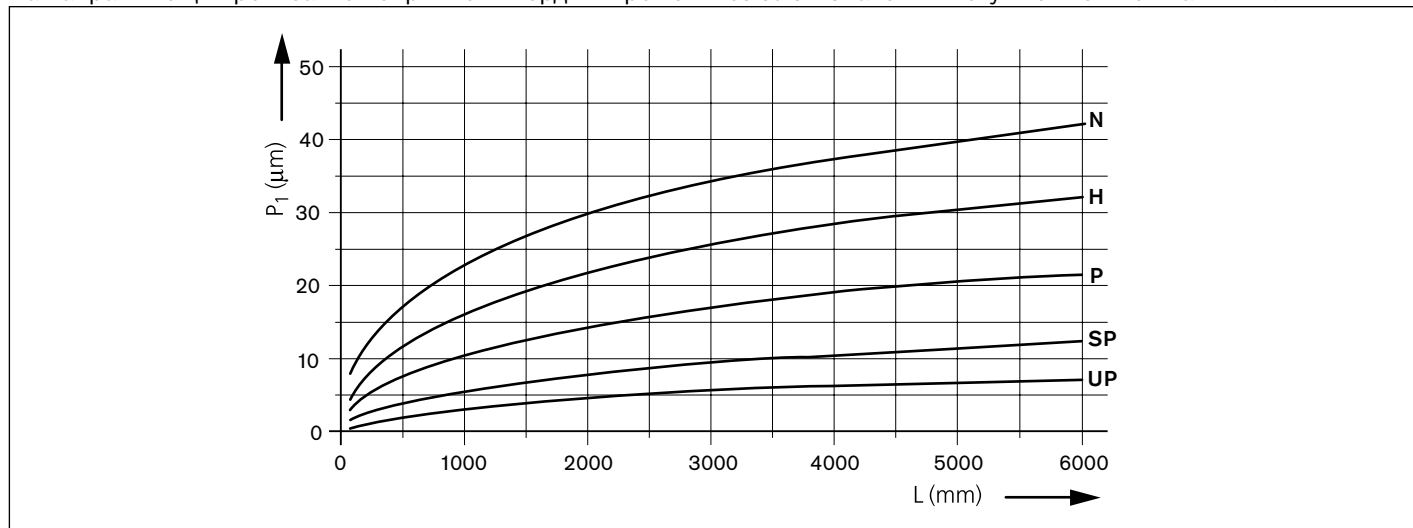
Шариковые рельсовые направляющие Resist CR, серебристо-матового цвета, покрытие твердым хромом

Классы точности	Допуски размеров (мкм)				Макс. отклонения размеров H и A ₃ на рельсе (мкм)	
	H		A ₃		ΔH, ΔA ₃	
	Шариковая каретка / Направляющий рельс	Направляющий рельс	Шариковая каретка / Направляющий рельс	Направляющий рельс	Шариковая каретка / Направляющий рельс	Направляющий рельс
H	+47 -38	+44 -39	±23	+19 -24	18	15

Классы точности

Отклонение параллельности P1 шариковой рельсовой направляющей, находящейся в эксплуатации
Значения измерены в середине шариковой каретки на шариковых рельсовых направляющих без покрытия поверхности.

На направляющих рельсах с покрытием твердым хромом Resist CR значения могут повыситься на 2 мкм.



Допуски при комбинации классов точности

Шариковая каретка		Направляющие рельсы				
		N (мкм)	H (мкм)	P (мкм)	SP (мкм)	UP (мкм)
N	Допуск размера Н (мкм)	±100	±48	±32	±23	±19
	Допуск размера A ₃ (мкм)	±40	±28	±22	±20	±19
	Макс. разн. размеров Н и A ₃ на рельсе (мкм)	30	30	30	30	30
H	Допуск размера Н (мкм)	±92	±40	±24	±15	±11
	Допуск размера A ₃ (мкм)	±32	±20	±14	±12	±11
	Макс. разн. размеров Н и A ₃ на рельсе (мкм)	15	15	15	15	15
P	Допуск размера Н (мкм)	±88	±36	±20	±11	±7
	Допуск размера A ₃ (мкм)	±28	±16	±10	±8	±7
	Макс. разн. размеров Н и A ₃ на рельсе (мкм)	7	7	7	7	7
XP	Допуск размера Н (мкм)	±88	±36	±20	±11	±7
	Допуск размера A ₃ (мкм)	±28	±16	±10	±8	±7
	Макс. разн. размеров Н и A ₃ на рельсе (мкм)	7	7	7	7	7
SP	Допуск размера Н (мкм)	±87	±35	±19	±10	±6
	Допуск размера A ₃ (мкм)	±27	±15	±9	±7	±6
	Макс. разн. размеров Н и A ₃ на рельсе (мкм)	5	5	5	5	5
UP	Допуск размера Н (мкм)	±86	±34	±18	±9	±5
	Допуск размера A ₃ (мкм)	±26	±14	±8	±6	±5
	Макс. разн. размеров Н и A ₃ на рельсе (мкм)	3	3	3	3	3

Рекомендации по комбинации классов точности

Рекомендуемые комбинации **для больших расстояний между шариковыми каретками** и длинных ходов: направляющий рельс более высокого класса точности, чем шариковые каретки.

Рекомендуемые комбинации **для малых расстояний между шариковыми каретками** и коротких ходов: шариковые каретки более высокого класса точности, чем направляющий рельс.

Критерий выбора точности перемещений

Благодаря усовершенствованным зонам входа и выхода шариков в шариковых каретках и оптимизированному распределению отверстий для крепления в направляющих рельсах обеспечивается очень высокая точность перемещения с наименьшим уровнем пульсаций. Особенно подходят для высокоточных обработок резанием, измерительной техники, высокоточных сканеров, электроэрозионных станков и т.д. (Смотри раздел, посвященный описанию высокопрецизионных стальных шариковых кареток BSHP, примеры применения).

Шариковая цепь

Фирма «Rexroth» рекомендует использовать шариковую цепь прежде всего там, где требуется низкий уровень шума.

По специальному заказу могут быть поставлены шариковые каретки, оснащенные шариковой цепью (1). Шариковая цепь предотвращает соударения шариков и обеспечивает спокойный и плавный ход каретки. При этом достигается более низкий уровень шума. Из-за меньшего количества несущих шариков в шариковых каретках с шариковой цепью могут получиться более низкие допустимые нагрузки и допустимые несущие моменты («Каталог шариковых кареток с допустимыми нагрузками и допустимыми несущими моментами»).



Уплотнения

Торцевая уплотнительная пластина (2) защищает внутренние части шариковой каретки от воздействия частиц грязи, стружек и жидкостей. Кроме того, она минимизирует просачивание наружу смазочного материала. Благодаря оптимизированной форме рабочей кромки уплотнения, возникающее трение сводится к минимуму. Уплотнительные пластины поставляются на выбор с черными стандартными уплотнениями (SS), бежевыми уплотнениями для легкого хода (LS) или зелеными уплотнениями с двойной рабочей кромкой (DS).

Уплотнения для легкого хода каретки (LS) (уплотнение с очень низким трением).

Для выполнения специальных требований по легкости хода каретки и низкому просачиванию смазочного материала было разработано уплотнение для легкого хода. Оно состоит из полиуретанового вспененного материала с открытыми порами и обладает лишь ограниченным маслосъемным действием.

Стандартное уплотнение (SS) (универсальное уплотнение с хорошим уплотняющим действием).

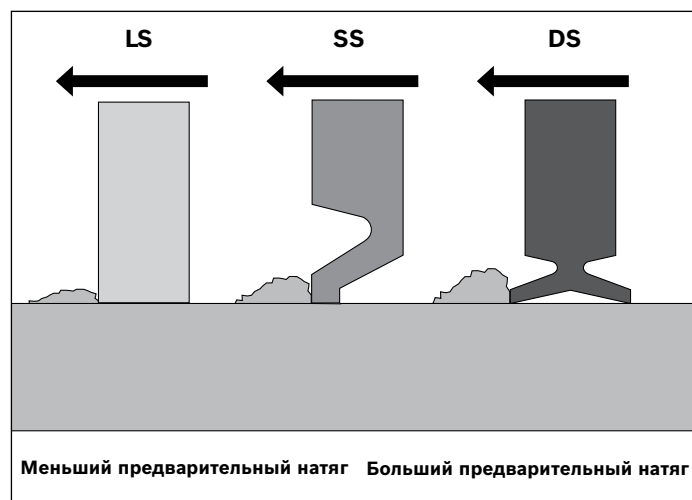
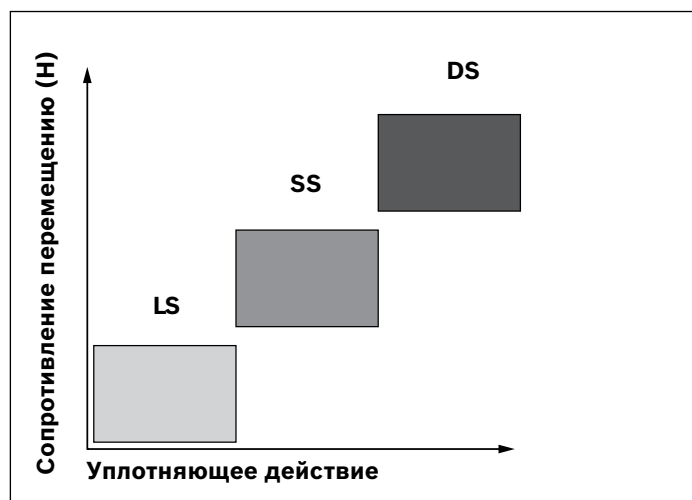
Для большинства случаев применения достаточно стандартного уплотнения. Оно обладает хорошим действием по съему пленки масла и обеспечивает, тем не менее, длительные периоды между пополнениями смазкой или маслом.

Уплотнение с двойной рабочей кромкой (DS) (уплотнение с очень хорошим уплотняющим действием).

Для применений, в которых рельсовые направляющие подвергаются сильному воздействию стружек, мелкодисперсной древесной пыли, смазочно-охлаждающих жидкостей и т.д., фирма «Rexroth» рекомендует использовать уплотнения с двойной рабочей кромкой. Оно обладает отличным действием по съему пленки масла, однако более высоким уровнем сил трения и пониженным периодом времени между пополнениями смазкой или маслом.

Уплотняющее действие и сопротивление перемещению

На сопротивление перемещению каретки оказывает влияние геометрия и материал уплотнения. На диаграмме отображено воздействие различных вариантов уплотнения на уплотняющее действие и сопротивление перемещению каретки.



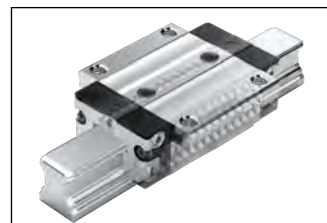
Материалы

Для удовлетворения различных требований, выдвигаемых заказчиками при разных применениях, фирма «Rexroth» предлагает шариковые каретки, изготовленные из различных материалов.

A Стандартные стальные шариковые каретки

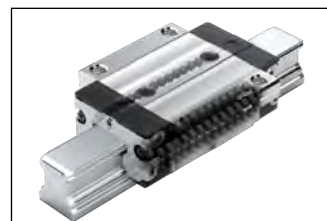
Конструктивные исполнения шариковых кареток, наиболее широко применяемые, выполнены из углеродистой стали.

Варианты кареток, предлагаемые по доступным ценам, не являются коррозионностойкими. Однако для решения задач общего машиностроения этого бывает обычно достаточно.



B Высокоскоростные стальные шариковые каретки

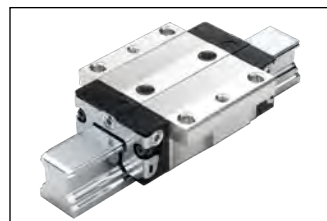
В этом варианте исполнения, в сравнении со стандартными стальными шариковыми каретками, стальные шарики заменены на керамические шарики. Керамика обладает меньшим удельным весом, чем сталь, поэтому в каналах рециркуляции контура циркуляции шариков проявляются одинаковые силы при повышенной допустимой скорости. Благодаря этому даже при скоростях до 10 м/с ожидаемый срок службы не ограничивается. Допустимые динамические и статические нагрузки, а также допустимые моменты в сравнении со стандартным конструктивным исполнением немного снижаются.



Шариковые каретки с ограниченной коррозионностойкостью

C Шариковые каретки из алюминия

Корпус шариковой каретки выполнен из ковкого алюминиевого сплава. Шарики, стальная арматура и торцевые винты для крепления выполнены из углеродистой стали. Шариковые каретки обладают той же допустимой нагрузкой, что и каретки в стандартном исполнении. Так как предел текучести алюминия при растяжении меньше, чем у стали, то максимальная нагрузочная способность шариковых кареток ограничивается F_{max} и M_{max} . Данные каретки являются альтернативным вариантом для более дорогих кареток, обладающим ограниченной противокоррозийной защитой.



Коррозионностойкие шариковые каретки

D Resist NR

Корпус шариковой каретки выполнен из коррозионностойкого материала. Обладает ограниченной противокоррозийной защитой. Шарики, стальная арматура и торцевые винты для крепления выполнены из углеродистой стали. Шариковые каретки обладают той же допустимой нагрузкой, что и каретки в стандартном исполнении. Фирма «Rexroth» рекомендует использовать это конструктивное исполнение, если требуется противокоррозийная защита.

Короткие сроки поставки.

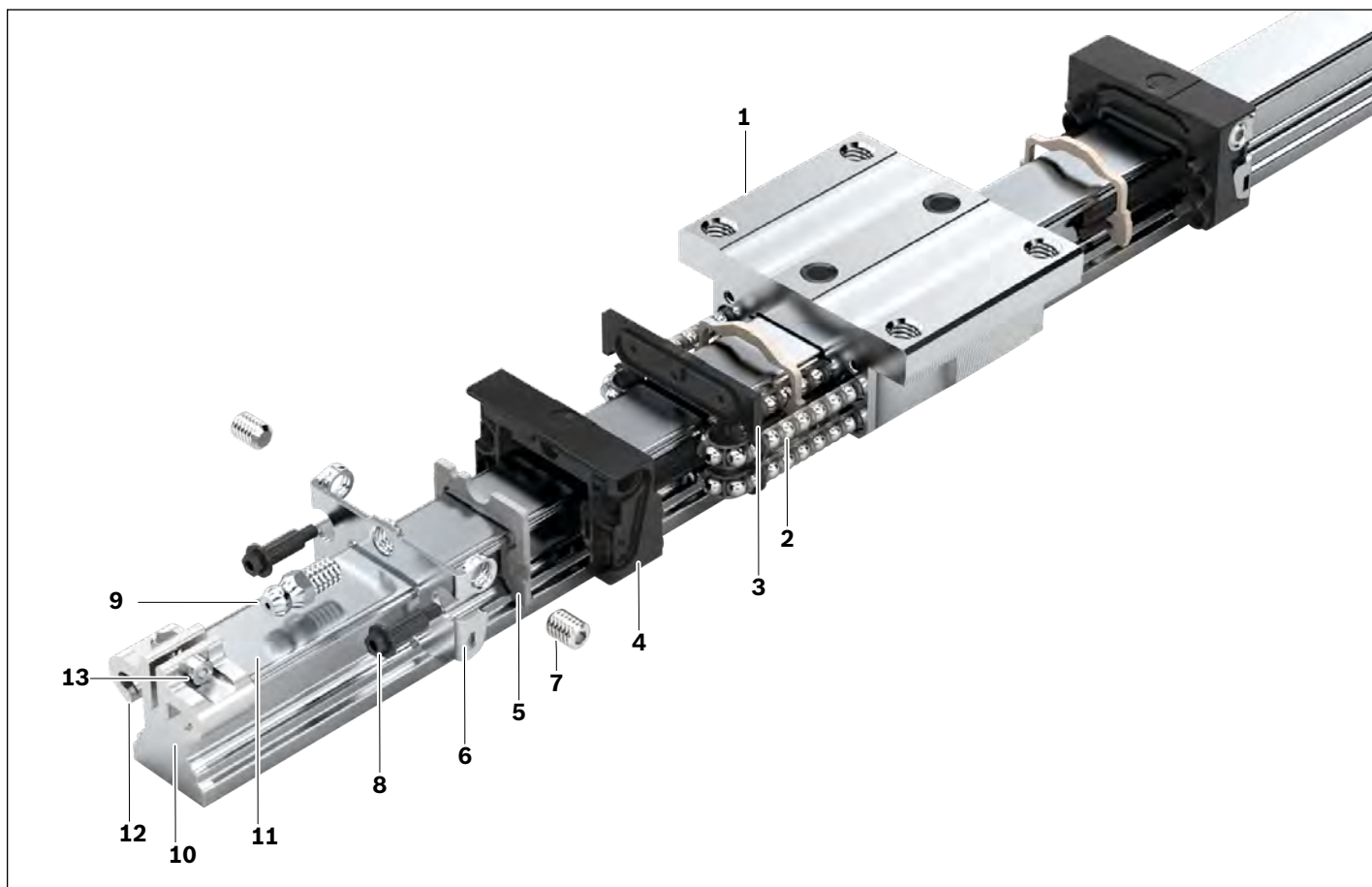
E Resist NR II

Все детали шариковой каретки состоят из коррозионностойкого материала. Эти шариковые каретки обеспечивают максимально возможную защиту от коррозии, только с незначительным снижением допустимых нагрузок и моментов.

F Resist CR

Корпус шариковой каретки покрыт коррозионностойким слоем твердого хрома серебристо-матового цвета. Шарики, стальная арматура и торцевые винты для крепления выполнены из углеродистой стали. Шариковые каретки обладают той же допустимой нагрузкой, что и каретки в стандартном исполнении.

Альтернативный вариант, если конструктивного исполнения NR нет в наличии.

Конструктивные элементы шариковых кареток и материалы, из которых они изготовлены


Поз.	Конструктивный элемент	Шариковая каретка					
		A Сталь	B Сталь (высокая скорость)	C Алюминий	D Resist NR	E Resist NR II	F Resist CR
1	Корпус шариковой каретки	Улучшенная сталь	Улучшенная сталь	Алюминиевый ковкий сплав	Коррозионно-стойкая сталь 1.4122	Коррозионно-стойкая сталь 1.4122	Улучшенная сталь, покрытие хромом
2	Шарики	Подшипниковая сталь	Si ₃ N ₄	Подшипниковая сталь	Подшипниковая сталь	Коррозионно-стойкая сталь 1.4122	Сталь для подшипников качения
3	Направляющая пластина	Пластмасса TEE-E					
4	Шариковая направляющая	Пластмасса POM (PA6.6)					
5	Уплотнительная пластина	Пластмасса TEE-E					
6	Резьбовые пластины	Коррозионно-стойкая сталь 1.4306					
7	Резьбовые штифты	Коррозионно-стойкая сталь 1.4301					
8	Фланцевые винты	Углеродистая сталь				Коррозионно-стойкая сталь 1.4303	Углеродистая сталь
9	Шприц-масленка					Коррозионно-стойкая сталь 1.4305	
Поз.	Конструктивный элемент	Шариковая каретка					
10	Направляющий рельс	Улучшенная сталь				Коррозионно-стойкая сталь 1.4116	Улучшенная сталь
11	Защитная лента	Коррозионно-стойкая сталь 1.4310					
12	Фиксатор ленты	Алюминий, анодированный					
13	Зажимной винт с гайкой	Коррозионно-стойкая сталь 1.4301					

Описание продукции

Отличительные характеристики

- ▶ Одинаково высокие допустимые динамические и статические нагрузки по всем четырем направлениям главной нагрузки.
- ▶ Низкий уровень шума и прекрасные ходовые характеристики.
- ▶ Лучшие динамические характеристики:
 скорость: $v_{\max} = 5 \text{ м/с}$
 ускорение: $a_{\max} = 500 \text{ м/с}^2$
- ▶ Возможна долговременная смазка на несколько лет.
- ▶ Система смазки минимальным количеством смазки с интегрированным накопительным бачком при смазке маслом¹⁾.
- ▶ Смазочные отверстия с резьбой¹⁾ со всех сторон.
- ▶ Неограниченная взаимозаменяемость за счет любой возможности комбинирования всех направляющих рельсов со всеми вариантами шариковых кареток в пределах каждого класса точности.
- ▶ Наивысшая жесткость системы за счет О-образного устройства с предварительным натягом.
- ▶ Интегрированная индуктивная измерительная система, не подверженная износу.
- ▶ Единственная в мире система логистики высшего уровня за счет любой взаимозаменяемости компонентов в пределах одного класса точности.
- ▶ Навесные элементы привинчиваются к каретке сверху или снизу¹⁾.
- ▶ Повышение жесткости при отрывных и боковых нагрузках за счет дополнительного крепежа через два отверстия в середине шариковой каретки¹⁾.
- ▶ Обширная программа принадлежностей.
- ▶ Торцевая резьба для крепления всех навесных деталей.

Другие преимущества

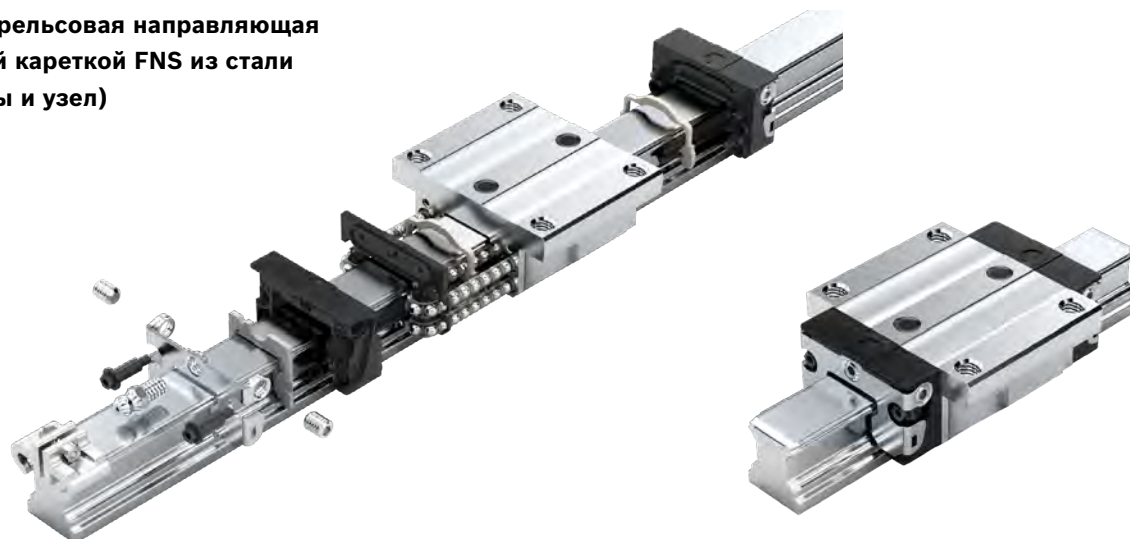
- ▶ Высокая жесткость во всех направлениях нагрузки – поэтому используется также как одиночная каретка.
- ▶ Полная встроенная система уплотнений.
- ▶ Высокий воспринимаемый крутящий момент.
- ▶ Минимальный уровень упругих колебаний за счет идеальной геометрии входа и большого количества шариков.
- ▶ Плавный, мягкий ход шариковой каретки за счет оптимизированной конструкции канала рециркуляции и направления шариков или шариковой цепи.
- ▶ Различные классы предварительного натяга.
- ▶ Первичная закладка смазки в шариковую каретку произведена на заводе¹⁾.
- ▶ По специальному заказу поставляется с шариковой цепью¹⁾

Защита от коррозии (дополнительно по заказу)¹⁾

- ▶ Resist NR:
 Корпус шариковой каретки из коррозионностойкой стали по стандарту DIN EN 10088.
- ▶ Resist NR II:
 Корпус шариковой каретки или направляющий рельс, а также все стальные детали выполнены из коррозионностойкой стали по стандарту DIN EN 10088.
- ▶ Resist CR:
 Корпус шариковой каретки или направляющий рельс выполнены из стали с коррозионностойким покрытием из твердого хрома, серебристо-матового цвета.

1) В зависимости от типа

Шариковая рельсовая направляющая с шариковой кареткой FNS из стали (компоненты и узел)



Ключевые показатели шариковых кареток BSHP

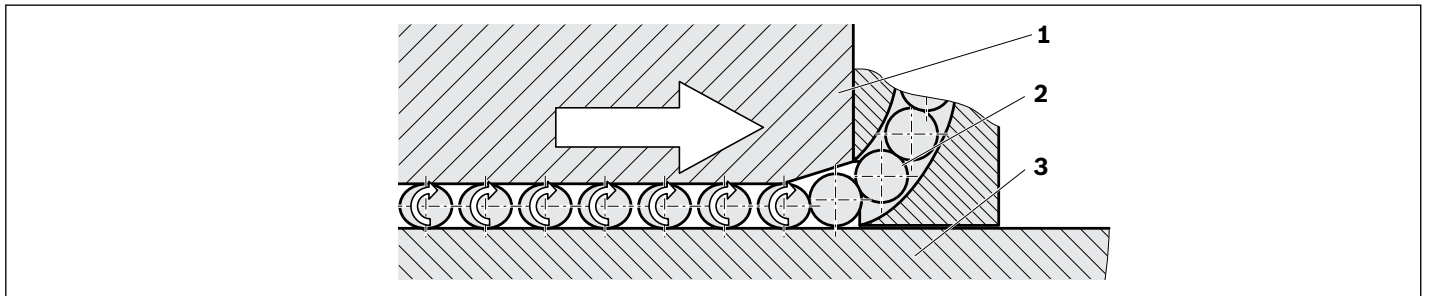
- ▶ Дополнительно повышенная точность процесса, до коэффициента 6.
- ▶ Существенное снижение колебаний сил трения и более низкий уровень сил трения, в особенности под воздействием внешней нагрузки.
- ▶ Наивысшая точность.
- ▶ Исключительное качество.
- ▶ Консервация с минимальным количеством консервантов в классах точности XP; SP; UP.
(Минимизация загрязнения окружающей среды консервантами).
- ▶ Запатентованная зона входа повышает точность технологического процесса.
- ▶ Используются все другие преимущества высокопрецизионных шариковых кареток фирмы «Rexroth».

Сравнение

Обычные шариковые каретки

Если каретка имеет обычную зону входа, то она может быть рассчитана только для определенной точки нагрузки.

Входная геометрия для обычных шариковых кареток



1) Шариковая каретка 2) Шарик 3) Направляющий рельс

Вход шариков

- ▶ Вращаясь вокруг собственной оси, шарики подходят в зону нагружения.
- ▶ В случае предварительного натяга расстояние между шариковой кареткой (1) и направляющим рельсом (3) будет меньше диаметра шарика, поэтому шарики, двигаясь по дорожке рециркуляции стандартной формы со скошенным профилем, импульсообразно попадают под нагрузку.
- ▶ Предварительный натяг в зоне нагружения достигает своего максимума, поэтому шарик передает воздействие каретки на направляющий рельс.
- ▶ Расстояние от шарика до шарика устанавливается за счет кинематических и геометрических соотношений.

Зона входа

Обычные шариковые каретки имеют постоянную зону входа. Глубина зоны входа должна быть рассчитана для высокой нагрузки, так как должен быть обеспечен бесперебойный вход шариков и при очень высоких нагрузках.

- ▶ Во-первых, в шариковой каретке должно находиться, по возможности, больше несущих шариков, чтобы обеспечить оптимальную допустимую нагрузку.
⇒ По возможности более короткая зона входа.
- ▶ Во-вторых, нагрузка при входе шариков должна возрастать, по возможности, медленно и плавно, чтобы достичь максимума геометрической точности процесса.
⇒ По возможности более плоская (длинная) зона входа.

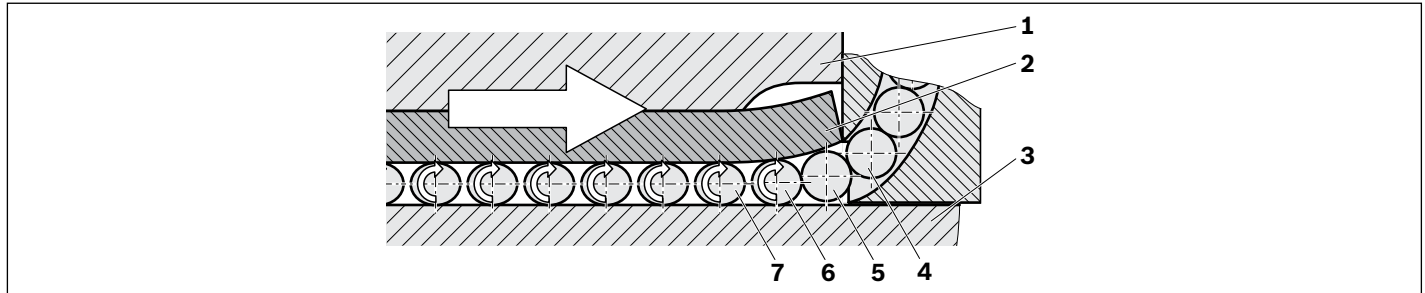
Возникает конфликт целей между короткой и длинной зонами входа.

Описание продукции

Высокопрецизионные шариковые каретки BSHP

Новая геометрия входа для шариковых кареток в высокопрецизионном исполнении

Шариковые каретки в высокопрецизионном исполнении обладают инновационной зоной входа. Стальные прецизионные вкладыши не поддерживаются в концевой зоне шариковой кареткой и могут упруго деформироваться. Зона входа подгоняется индивидуально к текущей рабочей нагрузке шариковой каретки. Благодаря этому шарики движутся в зону нагрузки плавно, т.е. без ударных нагрузок.



- | | |
|----------------------|-----------------------|
| 1) Шариковая каретка | 3) Направляющий рельс |
| 2) Стальной вкладыш | 4) – 7) Шарики |

Вход шариков

- ▶ Шарики (4), вращаясь вокруг собственной оси, подходят в зону нагружения.
- ▶ Шарик (5) может войти без нагрузки.
- ▶ Шарик (6) упруго деформирует конец стального вкладыша. Эта деформация состоит из общей упругости деформируемого шарика и деформации свободных концов стальных вкладышей.
- ▶ В случае предварительного натяга расстояние между стальным вкладышем и направляющим рельсом будет меньше диаметра шарика, поэтому шарики, двигаясь по оптимизированной кривой, входят в зону нагружения плавно (предварительный натяг).
- ▶ Предварительный натяг плавно возрастает до тех пор, пока шарик (7) не достигнет своего максимального предварительного натяга.

Инновационное решение фирмы «Rexroth»:

Зона входа, зависящая от нагрузки

Решающим является функциональность зоны входа. Стальные вкладыши изготавливаются настолько точно, что они прогибаются под нагрузкой практически на идеальную величину. Благодаря этому шарики входят в зону нагружения особенно плавно.

За счет точности изготовления стальных вкладышей последние деформируются входящими шариками лишь настолько, чтобы последующий шарик входил без нагрузки.

Таким образом шарики входят теперь не импульсообразно через фиксированную зону входа в зону нагрузки, а по очень плавной изгибающей траектории, которая переходит в зону нагружения практически идеально, по касательной. Плавный вход шариков и оптимизированная адаптация зоны входа к нагрузке создают характерное преимущество высокопрецизионных кареток шариковых рельсовых направляющих.

- | | |
|----------------------------------|--------------------------------------|
| Отличительные особенности | 1 Наивысшая точность процесса |
| | 2 Самые низкие колебания силы трения |
| | 3 Конфликт целей снимается |

Колебания сил трения

Определение

Результирующая сила трения шариковой каретки состоит из следующих компонентов:

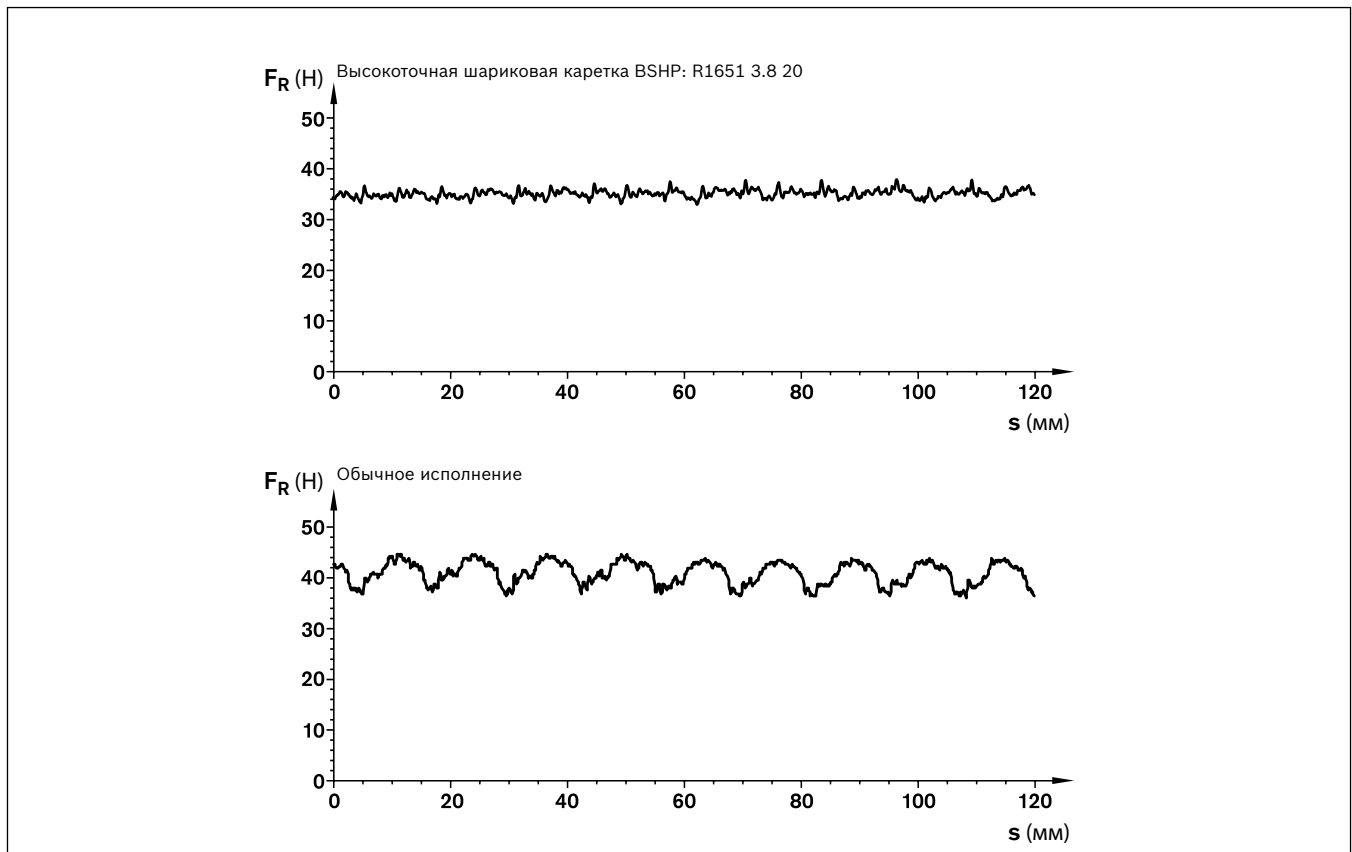
- 1 Трение шариков
- 2 Трение уплотнений
- 3 Трение шариков в каналах рециркуляции

При эксплуатации изменение величины силы трения может оказывать отрицательное воздействие на ход каретки.

Изменения величины силы трения являются следствием следующего эффекта:

Во время входа шариков в зону нагружения происходит изменение силы трения, действующей на элемент качения в следствие изменения нагрузки. Характер изменения величины силы трения зависит непосредственно от процесса нагружения шарика: импульсообразно или плавно. Соответственно, в случае оптимизации хода элементов качения, что реализовано в высокопрецизионных каретках, становится возможным изменять величины силы трения плавно, без скачков. Поэтому линейный привод с такими каретками показывает существенно лучшие результаты по плавности и точности процесса перемещения, что крайне важно в случае прецизионной обработки.

Сравнение сил трения шариковых кареток типоразмера 35 с внешней нагрузкой 10000 Н



⇒ Пониженная величина силы трения

⇒ Изменение силы трения, сниженное существенным образом

Описание продукции

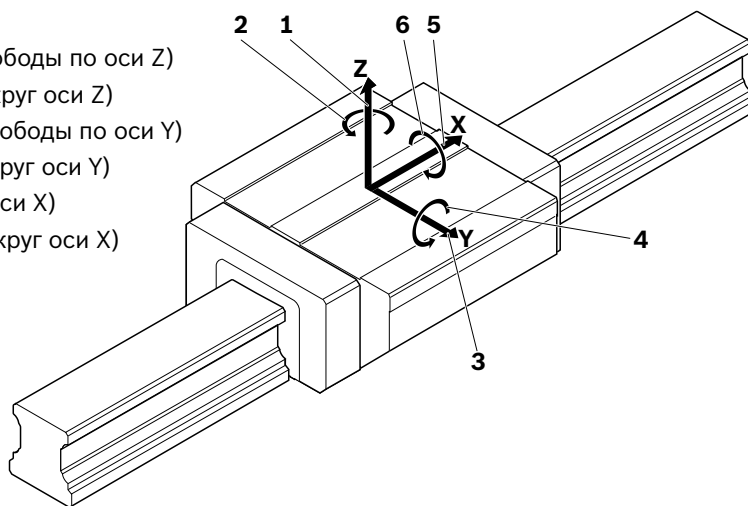
Точность хода

Определение

В идеальном случае шариковая каретка движется по направляющему рельсу линейно по оси x . На практике во всех шести степенях свободы такой системы проявляются отклонения. Под точностью хода понимают отклонение от этих идеальных прямых линий.

Шесть различных степеней свободы

- 1 Отклонение по высоте (линейная степень свободы по оси Z)
- 2 Вилание (вращательная степень свободы вокруг оси Z)
- 3 Отклонение по ширине (линейная степень свободы по оси Y)
- 4 Кивание (вращательная степень свободы вокруг оси Y)
- 5 Скольжение (линейная степень свободы по оси X)
- 6 Раскачка (вращательная степень свободы вокруг оси X)



Причины неточности хода

На точность хода влияют следующие параметры:

1. Неточности монтажной поверхности, на которую устанавливается направляющий рельс.
2. Отклонение параллельности между поверхностью для монтажа направляющего рельса и дорожкой качения.
3. Пластические деформации направляющего рельса, вызываемые крепежными винтами.
4. Колебания точности, вызываемые входом и выходом шариков.

Потенциал оптимизации

К пункту 1.: поверхности для монтажа направляющего рельса следует выполнять по возможности точнее (не в сфере влияния фирмы «Rexroth»).

К пункту 2.: отклонение компенсировать за счет выбора класса точности направляющего рельса.

К пункту 3.: снизить момент затяжки. Момент затяжки крепежных винтов имеет пропорциональное влияние.

Снижение момента затяжки снижает деформацию при сжатии материала рельса.

⇒ Меньшие геометрические колебания хода.

К пункту 4.: запатентованная, оригинальная конструкция канала входа шариков в зону нагружения высокопрецизионных шариковых кареток Rexroth снижает колебания точности до минимума.

▲ ВНИМАНИЕ: за счет этой меры можно снизить передаваемые силы и моменты.

Другие потенциальные возможности улучшения:

- ▶ Применение длинных шариковых кареток.
- ▶ Установка дополнительной шариковой каретки на направляющий рельс.

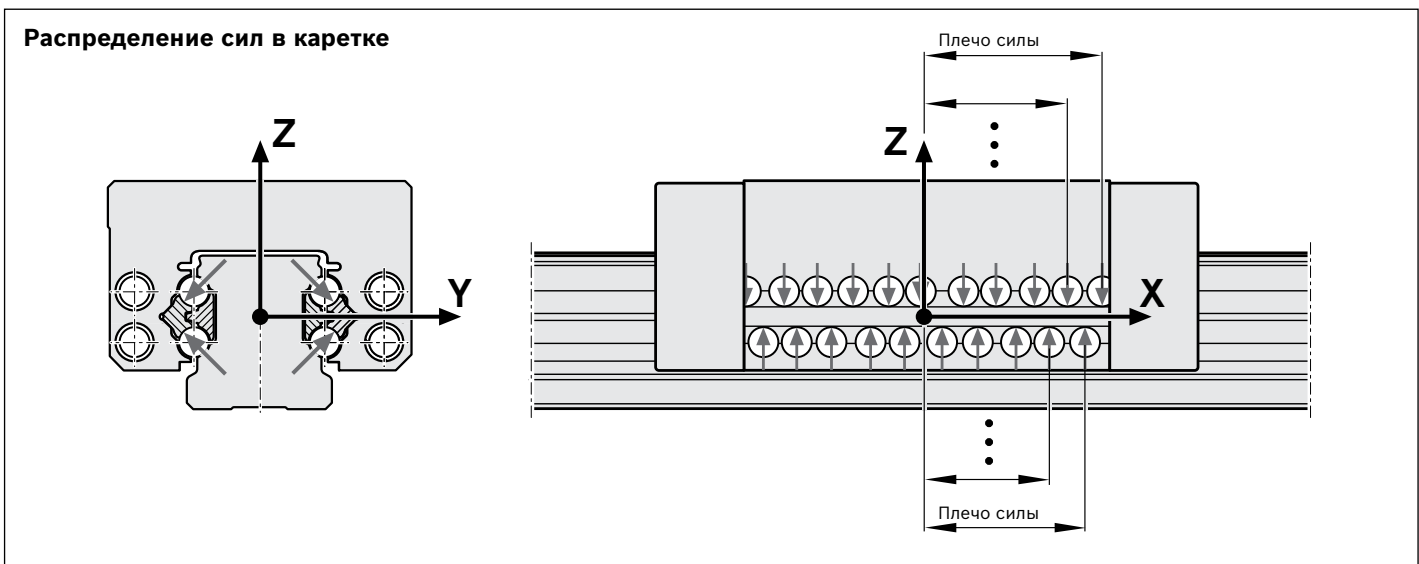
Измеренные отклонения объясняются следующими причинами

В контуре циркуляции шариков находится n несущих шариков, находящихся под нагрузкой. В процессе перемещения шариковой каретки по направляющему рельсу каждый раз нагружается следующий шарик и, таким образом, нагружены $n+1$ шарик. Этим самым нарушается внутреннее равновесие четырех несущих рядов шариков. Шариковая каретка оказывается во вращательном движении, так как шарики в несущих рядах шариков могут входить произвольно. Чтобы восстановить равновесие, каретка перемещается в новое равновесное положение. Если каретка затем снова перемещается, то на выходе шариков из зоны нагружения выходит один несущий шарик. Этим самым внутреннее равновесие четырех несущих рядов шариков вновь нарушается, и каретка опять оказывается во вращательном движении.

Этот эффект четко виден на диаграмме, представленной на следующей странице.

Как было подтверждено на практических применениях, период коротковолновых отклонений соответствует приблизительно двойному диаметру шариков.

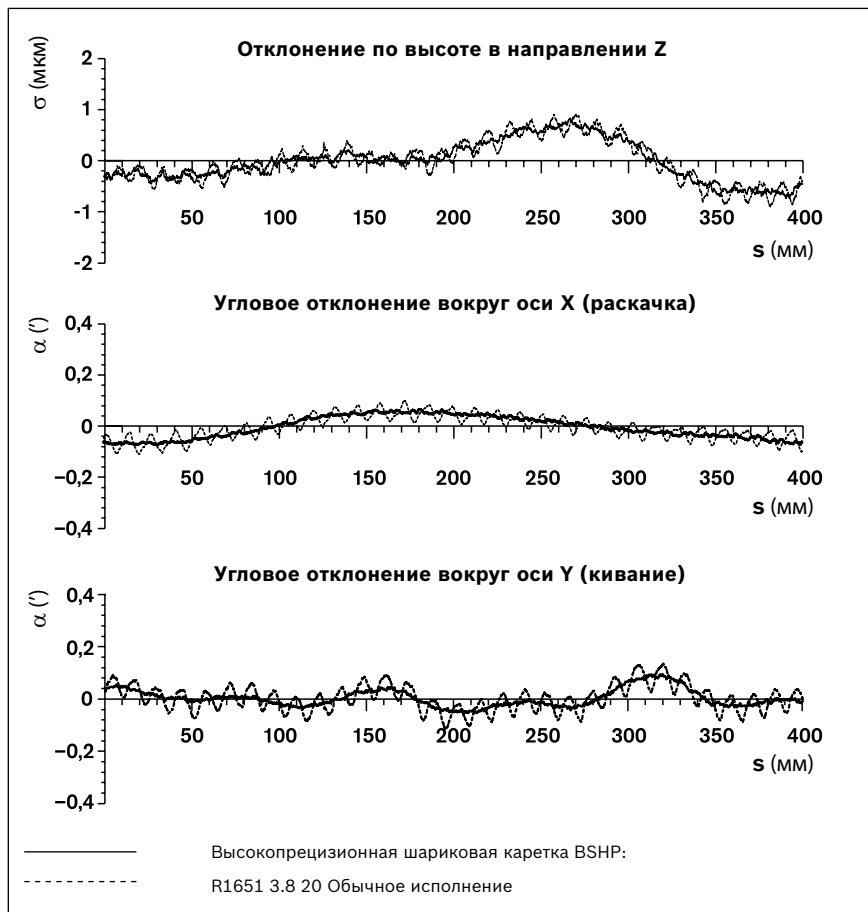
Остающееся длинноволновое отклонение вызывается описанными причинами 1, 2 и 3 (неточности нижней основы, отклонение параллельности и пластические деформации направляющего рельса из-за крепежных болтов).



Описание продукции

Прямое сравнение точности хода двух шариковых кареток

На диаграмме четко видно, что коротковолновые погрешности (штриховая линия) можно существенным образом снизить за счет новой оптимизированной конструкции зоны входа (сплошная линия).



Примеры применения

Высокопрецизионные шариковые каретки фирмы «Rexroth» особенно подходят для следующих применений:

Измерение



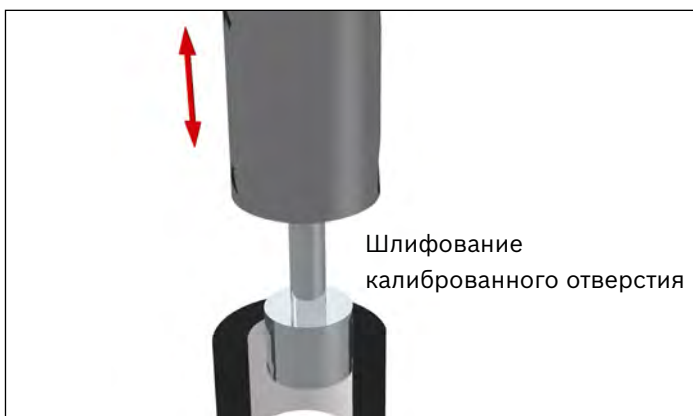
Координатно-измерительная машина 3D

Фрезерование



Черновое фрезерование

Шлифование



Внутреннее круглое шлифование

Токарная обработка



Высокоточная обработка на токарном станке

Электроэрозионная обработка



Проволочная электроэрозионная обработка

Микроэлектроника

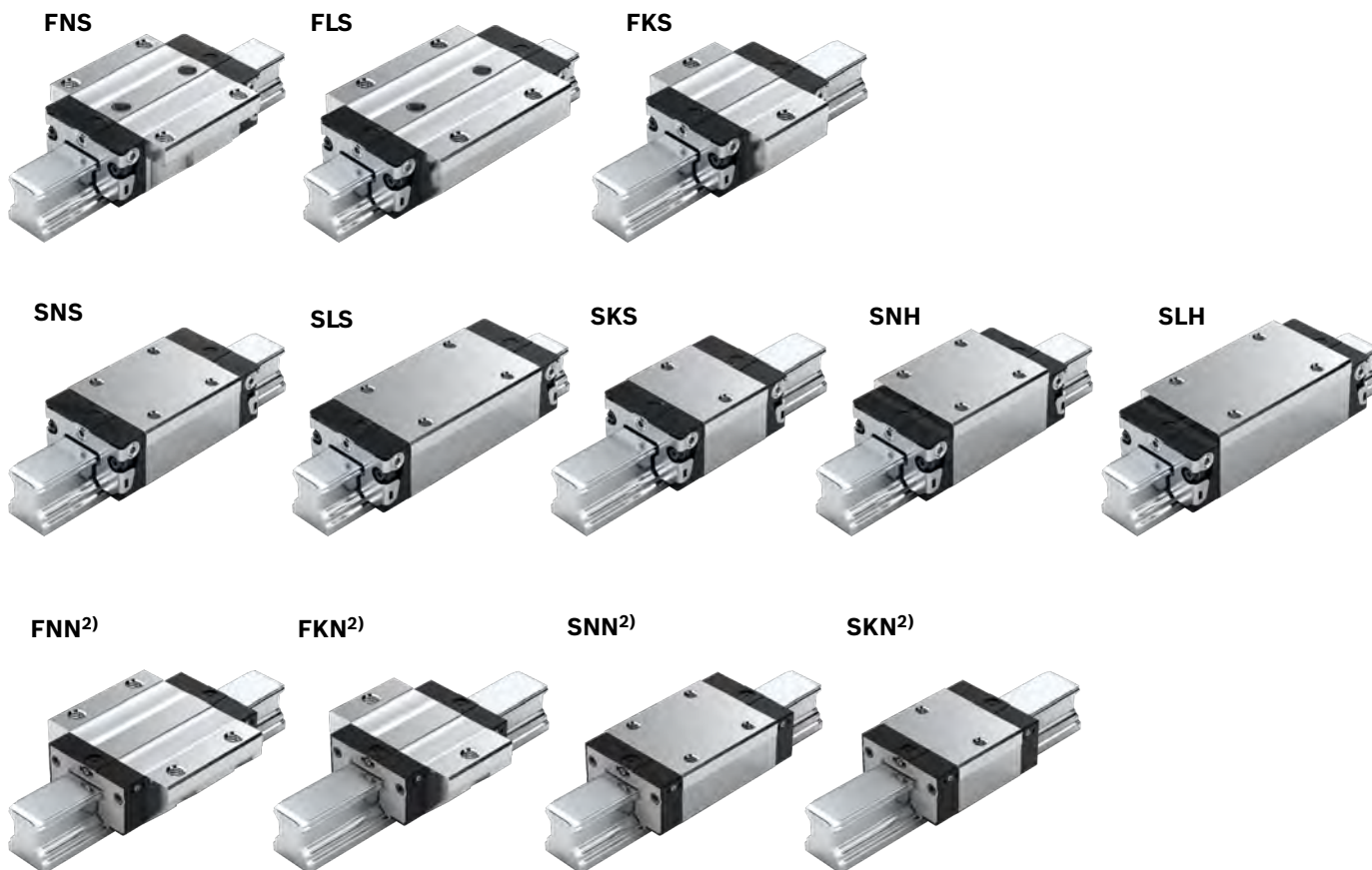


Установка автоматического монтажа электронных элементов на печатных платах

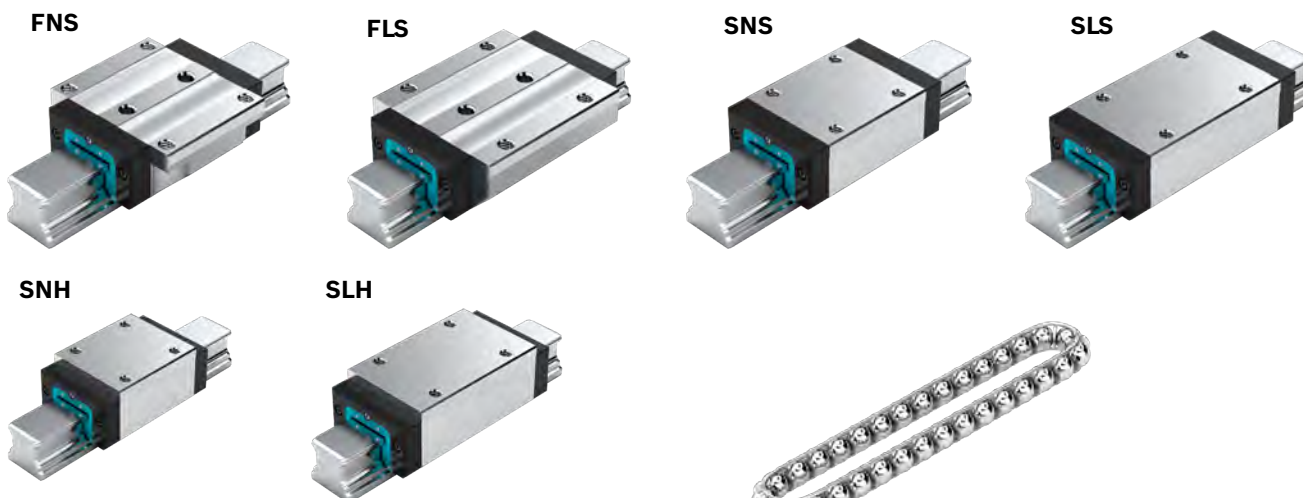
Это только некоторые примеры. Естественно, возможна реализация и других применений. Задайте нам вопрос. У нас есть подходящее решение.

Обзор типов кареток

Стандартные шариковые каретки¹⁾ BSHP до типоразмера 45



Шариковые каретки BSHP для больших нагрузок²⁾, начиная с типоразмера 55



- 1) С шариковой цепью
- 2) Без шариковой цепи

Шариковая цепь (по специальному заказу)

- ▶ Снижает уровень шума каретки

Пример заказа

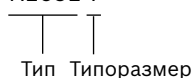
Заказ шариковых кареток

Полный номер заказа состоит из соответствующих цифр для отдельных опций. Каждая опция (на сером фоне) кодирована цифрой номера заказа (на белом фоне). Представленный ниже пример заказа действует для всех шариковых кареток.

Пояснение опции «Шариковая каретка с типоразмером»

Тип шариковой каретки – в данном примере стандартная шариковая каретка FNS – стоит на соответствующей странице продукта.

Кодирование номера заказа: R1651 7



Пример заказа

Опции:

- ▶ Шариковая каретка FNS
- ▶ Типоразмер 30
- ▶ Класс предварительного натяга C1
- ▶ Класс точности N
- ▶ Со стандартным уплотнением, без шариковой цепи

Номер заказа: R1651 713 20

Типоразмер	Шариковая каретка с типоразмером	Класс предварительного натяга				Класс точности						Уплотнение для шариковых кареток					
		C0	C1	C2	C3	N	H	P	XP	SP	UP	Без шариковой цепи			С шариковой цепью		
												SS	LS ¹⁾	DS	SS	LS ¹⁾	DS
15	R1651 1	9				4	3	-	-	-	-	20	21	-	22	23	-
			1			4	3	2	8	1	9	20	21	-	22	23	-
				2		-	3	2	8	1	9	20	21	-	22	23	-
					3	-	-	-	8	1	9	20	21	-	22	23	-
20	R1651 8	9				4	3	-	-	-	-	20	21	-	22	23	-
			1			4	3	2	8	1	9	20	21	22	22	23	2Y
				2		-	3	2	8	1	9	20	21	22	22	23	2Y
					3	-	-	-	8	1	9	20	21	22	22	23	2Y
25	R1651 2	9				4	3	-	-	-	-	20	21	-	22	23	-
			1			4	3	2	8	1	9	20	21	22	22	23	2Y
				2		-	3	2	8	1	9	20	21	22	22	23	2Y
					3	-	-	-	8	1	9	20	21	22	22	23	2Y
30	R1651 7	9				4	3	-	-	-	-	20	21	-	22	23	-
			1			4	3	2	8	1	9	20	21	22	22	23	2Y
				2		-	3	2	8	1	9	20	21	22	22	23	2Y
					3	-	-	-	8	1	9	20	21	22	22	23	2Y
35	R1651 3	9				4	3	-	-	-	-	20	21	-	22	23	-
			1			4	3	2	8	1	9	20	21	22	22	23	2Y
				2		-	3	2	8	1	9	20	21	22	22	23	2Y
					3	-	-	-	8	1	9	20	21	22	22	23	2Y
45	R1651 4	9				4	3	-	-	-	-	20	-	-	22	-	-
			1			4	3	2	8	1	9	20	-	22	22	-	2Y
				2		-	3	2	8	1	9	20	-	22	22	-	2Y
					3	-	-	-	8	1	9	20	-	22	22	-	2Y
Bsp.:	R1651 7		1				3					20					

Классы предварительного натяга

- C0 = без предварительного натяга (зазор)
- C1 = легкий предварительный натяг
- C2 = средний предварительный натяг
- C3 = высокий предварительный натяг

Уплотнения

- SS = стандартное уплотнение
- LS = легкоходовое уплотнение
- DS = торцевое двойное уплотнение

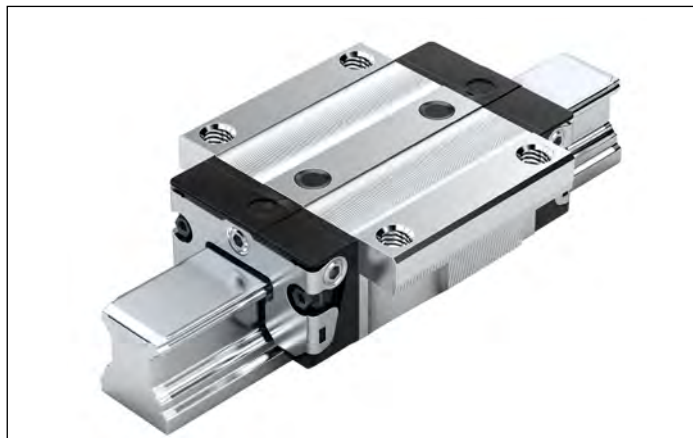
Пояснение

Цифры серого цвета = не предпочтительный вариант/комбинация (частично более продолжительные сроки поставки)

Определение типа шариковой каретки

Критерий	Описание	Усл. обозн. (Пример)		
		F	N	S
Ширина	Фланцевая	F		
	Узкая	S		
	Широкая	B		
	Компактная	C		
Длина	Нормальная		N	
	Длинная		L	
	Короткая		K	
Высота	Стандартная высота			S
	Высокая			H
	Низкая			N

FNS – фланцевые, нормальные, стандартной высоты R1651 ... 2.

**Динамические значения**Скорость: $v_{\max} = 5 \text{ м/с}$ Ускорение: $a_{\max} = 500 \text{ м/с}^2$ (Если $F_{\text{comb}} > 2,8 \cdot F_{\text{pr}}$: $a_{\max} = 50 \text{ м/с}^2$)**Указание по смазке**

- ▶ Первичное заполнение смазкой

Указание

Подходит для всех направляющих рельсов SNS/SNO.

Опции и номера заказов

Типо-размер	Шариковая каретка с типоразмером	Класс предварительного натяга				Класс точности						Уплотнение для шариковых кареток						
		C0	C1	C2	C3	N	H	P	XP	SP	UP	без шариковой цепи			с шариковой цепью			
												SS	LS ¹⁾	DS	SS	LS ¹⁾	DS	
15	R1651 1	9				4	3	–	–	–	–	20	21	–	22	23	–	–
			1			4	3	2	8	1	9	20	21	–	22	23	–	–
				2		–	3	2	8	1	9	20	21	–	22	23	–	–
					3	–	–	–	8	1	9	20	21	–	22	23	–	–
20	R1651 8	9				4	3	–	–	–	–	20	21	–	22	23	–	–
			1			4	3	2	8	1	9	20	21	2Z	22	23	2Y	–
				2		–	3	2	8	1	9	20	21	2Z	22	23	2Y	–
					3	–	–	–	8	1	9	20	21	2Z	22	23	2Y	–
25	R1651 2	9				4	3	–	–	–	–	20	21	–	22	23	–	–
			1			4	3	2	8	1	9	20	21	2Z	22	23	2Y	–
				2		–	3	2	8	1	9	20	21	2Z	22	23	2Y	–
					3	–	–	–	8	1	9	20	21	2Z	22	23	2Y	–
30	R1651 7	9				4	3	–	–	–	–	20	21	–	22	23	–	–
			1			4	3	2	8	1	9	20	21	2Z	22	23	2Y	–
				2		–	3	2	8	1	9	20	21	2Z	22	23	2Y	–
					3	–	–	–	8	1	9	20	21	2Z	22	23	2Y	–
35	R1651 3	9				4	3	–	–	–	–	20	21	–	22	23	–	–
			1			4	3	2	8	1	9	20	21	2Z	22	23	2Y	–
				2		–	3	2	8	1	9	20	21	2Z	22	23	2Y	–
					3	–	–	–	8	1	9	20	21	2Z	22	23	2Y	–
45	R1651 4	9				4	3	–	–	–	–	20	–	–	22	–	–	–
			1			4	3	2	8	1	9	20	–	2Z	22	–	2Y	–
				2		–	3	2	8	1	9	20	–	2Z	22	–	2Y	–
					3	–	–	–	8	1	9	20	–	2Z	22	–	2Y	–
Пример:	R1651 7		1				3											20

1) Только при классах точности N и H и при XP в классе предварительного натяга C1.

Пример заказа

Опции:

- ▶ Шариковая каретка FNS
- ▶ Типоразмер 30
- ▶ Класс предварительного натяга C1
- ▶ Класс точности H
- ▶ Со стандартным уплотнением, без шариковой цепи

Номер заказа: R1651 713 20

Классы предварительного натяга

C0 = без предварительного натяга (зазор)

C1 = легкий предварительный натяг

C2 = средний предварительный натяг

C3 = высокий предварительный натяг

Пояснение

Цифры серого цвета

= не предпочтительный вариант/комбинация

(частично более продолжительные сроки поставки)

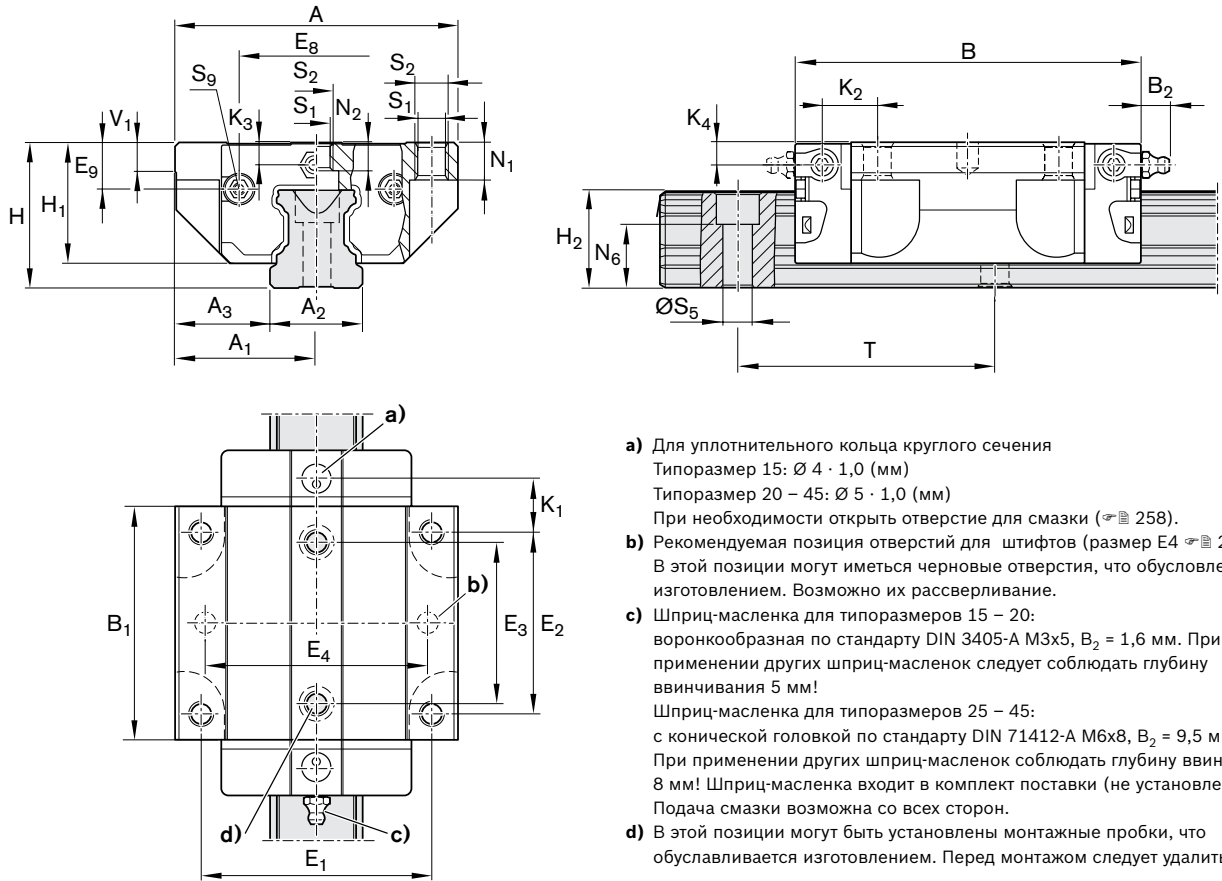
Уплотнения

SS = стандартное уплотнение

LS = легкоходное уплотнение

DS = торцевое двойное уплотнение

Шариковые каретки FNS



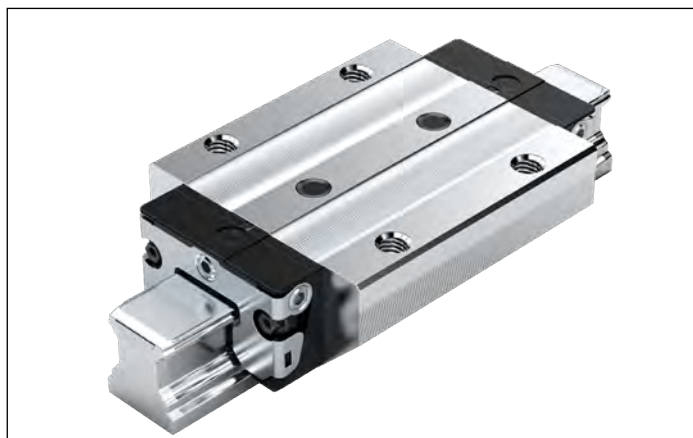
- a) Для уплотнительного кольца круглого сечения
 Типоразмер 15: Ø 4 · 1,0 (мм)
 Типоразмер 20 – 45: Ø 5 · 1,0 (мм)
 При необходимости открыть отверстие для смазки (☞ 258).
- b) Рекомендуемая позиция отверстий для штифтов (размер E4 ☞ 235).
 В этой позиции могут иметься черновые отверстия, что обусловлено изготовлением. Возможно их рассверливание.
- c) Шприц-масленка для типоразмеров 15 – 20:
 с воронкообразной по стандарту DIN 3405-A M3x5, B₂ = 1,6 мм. При применении других шприц-масленок следует соблюдать глубину ввинчивания 5 мм!
 Шприц-масленка для типоразмеров 25 – 45:
 с конической головкой по стандарту DIN 71412-A M6x8, B₂ = 9,5 мм
 При применении других шприц-масленок соблюдать глубину ввинчивания 8 мм! Шприц-масленка входит в комплект поставки (не установлена).
 Подача смазки возможна со всех сторон.
- d) В этой позиции могут быть установлены монтажные пробки, что обуславливается изготовлением. Перед монтажом следует удалить их.

Типоразмер	Размеры (мм)																		
	A	A ₁	A ₂	A ₃	B ^{+0,5}	B ₁	E ₁	E ₂	E ₃	E ₈	E ₉	H	H ₁	H ₂ ¹⁾	H ₂ ²⁾	K ₁	K ₂	K ₃	K ₄
15	47	23,5	15	16,0	58,2	39,2	38	30	26	24,55	6,70	24	19,90	16,30	16,20	8,00	9,6	3,20	3,20
20	63	31,5	20	21,5	75,0	49,6	53	40	35	32,50	7,30	30	25,35	20,75	20,55	11,80	11,8	3,35	3,35
25	70	35,0	23	23,5	86,2	57,8	57	45	40	38,30	11,50	36	29,90	24,45	24,25	12,45	13,6	5,50	5,50
30	90	45,0	28	31,0	97,7	67,4	72	52	44	48,40	14,60	42	35,35	28,55	28,35	14,00	15,7	6,05	6,05
35	100	50,0	34	33,0	110,5	77,0	82	62	52	58,00	17,35	48	40,40	32,15	31,85	14,50	16,0	6,90	6,90
45	120	60,0	45	37,5	137,6	97,0	100	80	60	69,80	20,90	60	50,30	40,15	39,85	17,30	19,3	8,20	8,20

Типоразмер	Размеры (мм)										Вес (кг)	Допустимые динамическая и статическая нагрузки ³⁾ (Н)		Допустимые крутящие моменты ³⁾ (Нм)			
	N ₁	N ₂	N ₆ ^{+0,5}	S ₁	S ₂	S ₅	S ₉	T	V ₁	m		C	C ₀	M _t	M ₁₀	M _L	M _{L0}
15	5,2	4,40	10,3	4,3	M5	4,5	M2,5x3,5	60	5,0	0,20	9 860	12 700	95	120	68	87	
20	7,7	5,20	13,2	5,3	M6	6,0	M3x5	60	6,0	0,45	23 400	29 800	300	380	200	260	
25	9,3	7,00	15,2	6,7	M8	7,0	M3x5	60	7,5	0,65	28 600	35 900	410	510	290	360	
30	11,0	7,90	17,0	8,5	M10	9,0	M3x5	80	7,0	1,10	36 500	48 100	630	830	440	580	
35	12,0	10,15	20,5	8,5	M10	9,0	M3x5	80	8,0	1,60	51 800	80 900	1 110	1 740	720	1 130	
45	15,0	12,40	23,5	10,4	M12	14,0	M4x7	105	10,0	3,00	86 400	132 000	2 330	3 560	1 540	2 350	

1) Размер H₂ – с защитной лентой
 2) Размер H₂ – без защитной ленты
 3) Допустимые нагрузки и допустимые моменты для шариковых кареток без шариковой цепи. Допустимые нагрузки и допустимые моменты для шариковых кареток с шариковой цепью ☞ 1.
 Определение допустимой динамической нагрузки и допустимых моментов по стандарту DIN ISO 14728-1 базируется на ресурсе хода 100000 м. Однако часто в основу закладывается ресурс хода, равный только 50000 м. В этом случае для сравнения действует правило: значения C, M_t и M_L из таблицы следует умножить на коэффициент 1,26.

FLS – фланцевые, нормальные, стандартной высоты R1653 ... 2.

**Динамические значения**Скорость: $v_{\max} = 5 \text{ м/с}$ Ускорение: $a_{\max} = 500 \text{ м/с}^2$ (Если $F_{\text{comb}} > 2,8 \cdot F_{\text{pr}}$: $a_{\max} = 50 \text{ м/с}^2$)**Указание по смазке**

► Первичное заполнение смазкой

Указание

Подходит для всех направляющих рельсов SNS/SNO.

Опции и номера заказов

Типо- размер	Шариковая каретка с типоразмером	Класс предварительного натяга				Класс точности						Уплотнение для шариковой каретки					
		C0	C1	C2	C3	N	H	P	XP	SP	UP	без шариковой цепи			с шариковой цепью		
												SS	LS ¹⁾	DS	SS	LS ¹⁾	DS
15	R1653 1	9				4	3	–	–	–	–	20	21	–	22	23	–
			1			4	3	2	8	1	9	20	21	–	22	23	–
				2		–	3	2	8	1	9	20	21	–	22	23	–
					3	–	–	–	8	1	9	20	21	–	22	23	–
20	R1653 8	9				4	3	–	–	–	–	20	21	–	22	23	–
			1			4	3	2	8	1	9	20	21	2Z	22	23	2Y
				2		–	3	2	8	1	9	20	21	2Z	22	23	2Y
					3	–	–	–	8	1	9	20	21	2Z	22	23	2Y
25	R1653 2	9				4	3	–	–	–	–	20	21	–	22	23	–
			1			4	3	2	8	1	9	20	21	2Z	22	23	2Y
				2		–	3	2	8	1	9	20	21	2Z	22	23	2Y
					3	–	–	–	8	1	9	20	21	2Z	22	23	2Y
30	R1653 7	9				4	3	–	–	–	–	20	21	–	22	23	–
			1			4	3	2	8	1	9	20	21	2Z	22	23	2Y
				2		–	3	2	8	1	9	20	21	2Z	22	23	2Y
					3	–	–	–	8	1	9	20	21	2Z	22	23	2Y
35	R1653 3	9				4	3	–	–	–	–	20	21	–	22	23	–
			1			4	3	2	8	1	9	20	21	2Z	22	23	2Y
				2		–	3	2	8	1	9	20	21	2Z	22	23	2Y
					3	–	–	–	8	1	9	20	21	2Z	22	23	2Y
45	R1653 4	9				4	3	–	–	–	–	20	–	–	22	–	–
			1			4	3	2	8	1	9	20	–	2Z	22	–	2Y
				2		–	3	2	8	1	9	20	–	2Z	22	–	2Y
					3	–	–	–	8	1	9	20	–	2Z	22	–	2Y

Пример: R1653 7

1

3

20

1) Только при классах точности N и H и при XP в классе предварительного натяга C1.

Пример заказа

Опции:

- Шариковая каретка FLS
- Типоразмер 30
- Класс предварительного натяга C1
- Класс точности H
- Со стандартным уплотнением, без шариковой цепи

Номер заказа: R1653 713 20

Классы предварительного натяга

C0 = без предварительного натяга (зазор)

C1 = легкий предварительный натяг

C2 = средний предварительный натяг

C3 = высокий предварительный натяг

Пояснение

Цифры серого цвета

= не предпочтительный вариант/комбинация

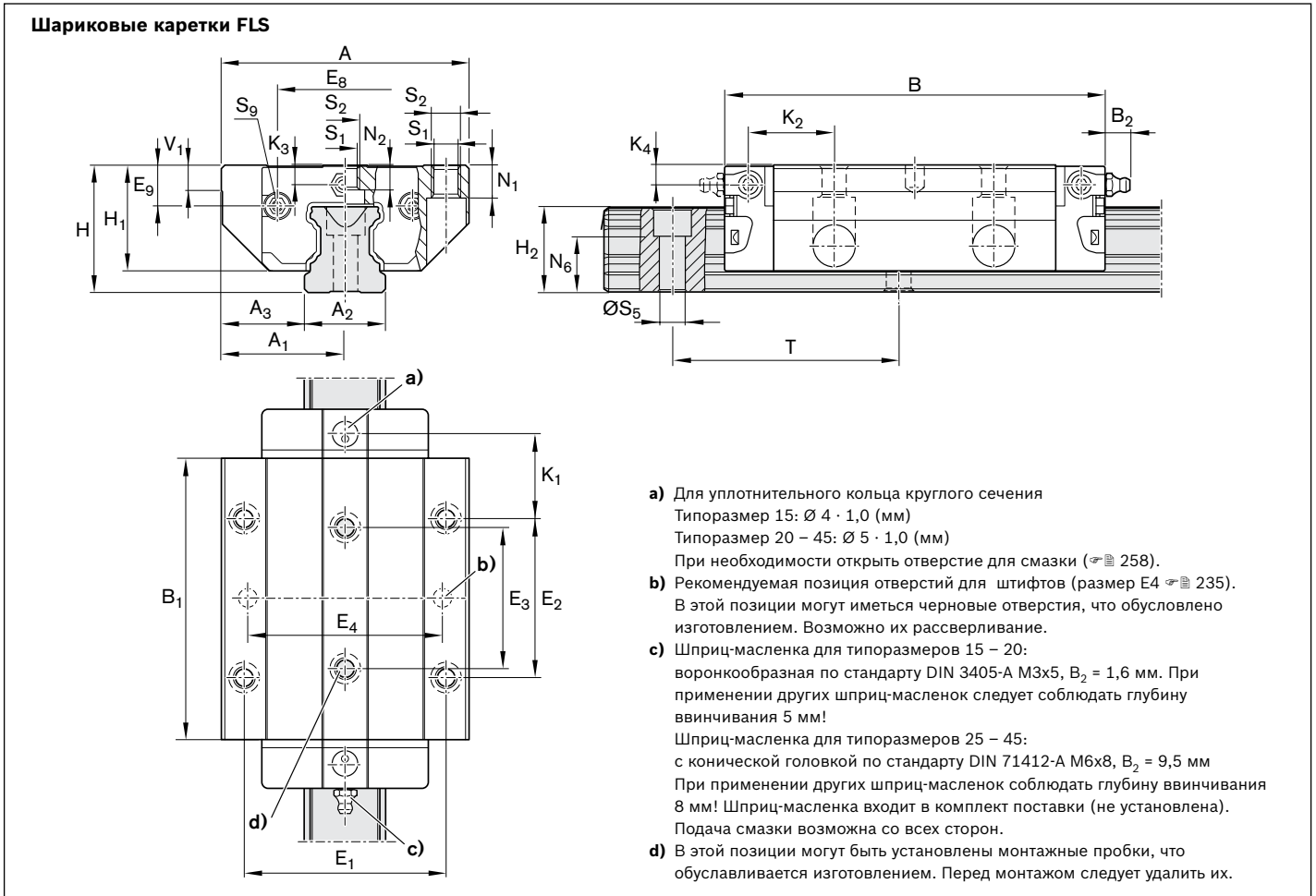
(частично более продолжительные сроки поставки)

Уплотнения

SS = стандартное уплотнение

LS = легкоходное уплотнение

DS = торцевое двойное уплотнение

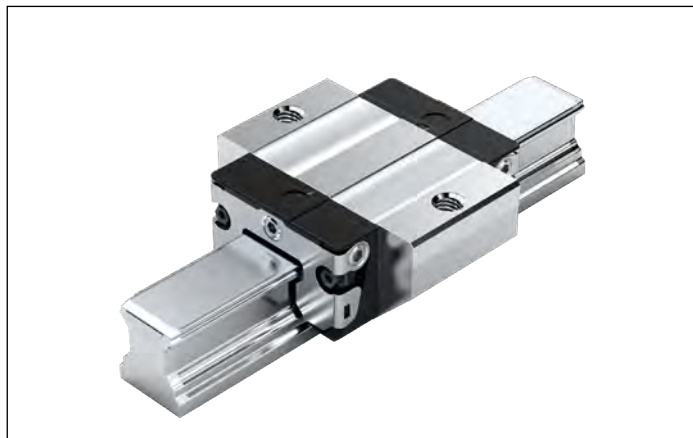


Типоразмер	Размеры (мм)																		
	A	A ₁	A ₂	A ₃	B ^{+0,5}	B ₁	E ₁	E ₂	E ₃	E ₈	E ₉	H	H ₁	H ₂ ¹⁾	H ₂ ²⁾	K ₁	K ₂	K ₃	K ₄
15	47	23,5	15	16,0	72,6	53,6	38	30	26	24,55	6,70	24	19,90	16,30	16,20	15,20	16,80	3,20	3,20
20	63	31,5	20	21,5	91,0	65,6	53	40	35	32,50	7,30	30	25,35	20,75	20,55	19,80	19,80	3,35	3,35
25	70	35,0	23	23,5	107,9	79,5	57	45	40	38,30	11,50	36	29,90	24,45	24,25	23,30	24,45	5,50	5,50
30	90	45,0	28	31,0	119,7	89,4	72	52	44	48,40	14,60	42	35,35	28,55	28,35	25,00	26,70	6,05	6,05
35	100	50,0	34	33,0	139,0	105,5	82	62	52	58,00	17,35	48	40,40	32,15	31,85	28,75	30,25	6,90	6,90
45	120	60,0	45	37,5	174,1	133,5	100	80	60	69,80	20,90	60	50,30	40,15	39,85	35,50	37,50	8,20	8,20

Типоразмер	Размеры (мм)										Вес (кг)	Допустимые динамическая и статическая нагрузки ³⁾ (Н)		Допустимые крутящие моменты ³⁾ (Нм)			
	N ₁	N ₂	N ₆ ^{±0,5}	S ₁	S ₂	S ₅	S ₉	T	V ₁	m		C	C ₀	M _t	M _{t0}	M _L	M _{L0}
15	5,2	4,40	10,3	4,3	M5	4,5	M2,5x3,5	60	5,0	0,30	12 800	18 400	120	180	120	180	
20	7,7	5,20	13,2	5,3	M6	6,0	M3x5	60	6,0	0,55	29 600	41 800	380	540	340	490	
25	9,3	7,00	15,2	6,7	M8	7,0	M3x5	60	7,5	0,90	37 300	52 500	530	750	530	740	
30	11,0	7,90	17,0	8,5	M10	9,0	M3x5	80	7,0	1,50	46 000	66 900	800	1 160	740	1 080	
35	12,0	10,15	20,5	8,5	M10	9,0	M3x5	80	8,0	2,25	66 700	116 000	1 440	2 500	1 290	2 240	
45	15,0	12,40	23,5	10,4	M12	14,0	M4x7	105	10,0	4,30	111 000	190 000	3 010	5 120	2 730	4 660	

1) Размер H₂ – с защитной лентой
 2) Размер H₂ – без защитной ленты
 3) Допустимые нагрузки и допустимые моменты для шариковых кареток без шариковой цепи. Допустимые нагрузки и допустимые моменты для шариковых кареток с шариковой цепью ≈ 12
 Определение допустимой динамической нагрузки и допустимых моментов по стандарту DIN ISO 14728-1 базируется на ресурсе хода 100000 м. Однако часто в основу закладывается ресурс хода, равный только 50000 м. В этом случае для сравнения действует правило: значения C, M_t и M_L из таблицы следует умножить на коэффициент 1,26.

FKS – фланцевые, короткие, стандартной высоты R1665 ... 2.

**Динамические значения**Скорость: $v_{\max} = 5 \text{ м/с}$ Ускорение: $a_{\max} = 500 \text{ м/с}^2$ (Если $F_{\text{comb}} > 2,8 \cdot F_{\text{pr}}$: $a_{\max} = 50 \text{ м/с}^2$)**Указание по смазке**

- ▶ Первичное заполнение смазкой

Указание

Подходит для всех направляющих рельсов SNS/SNO.

Опции и номера заказов

Типоразмер	Шариковая каретка с типоразмером	Класс предварительного натяга		Класс точности		Уплотнение для шариковой каретки					
		C0	C1	N	H	без шариковой цепи			с шариковой цепью		
						SS	LS	DS	SS	LS	DS
15	R1665 1	9		4	3	20	21	–	22	23	–
			1	4	3	20	21	–	22	23	–
20	R1665 8	9		4	3	20	21	–	22	23	–
			1	4	3	20	21	2Z	22	23	2Y
25	R1665 2	9		4	3	20	21	–	22	23	–
			1	4	3	20	21	2Z	22	23	2Y
30	R1665 7	9		4	3	20	21	–	22	23	–
			1	4	3	20	21	2Z	22	23	2Y
35	R1665 3	9		4	3	20	21	–	22	23	–
			1	4	3	20	21	2Z	22	23	2Y
Пример:	R1665 7		1		3	20					

Пример заказа

Опции:

- ▶ Шариковая каретка FKS
- ▶ Типоразмер 30
- ▶ Класс предварительного натяга C1
- ▶ Класс точности H
- ▶ Со стандартным уплотнением, без шариковой цепи

Номер заказа: R1665 713 20

Классы предварительного натяга

C0 = без предварительного натяга (зазор)

C1 = легкий предварительный натяг

Уплотнения

SS = стандартное уплотнение

LS = легкоходное уплотнение

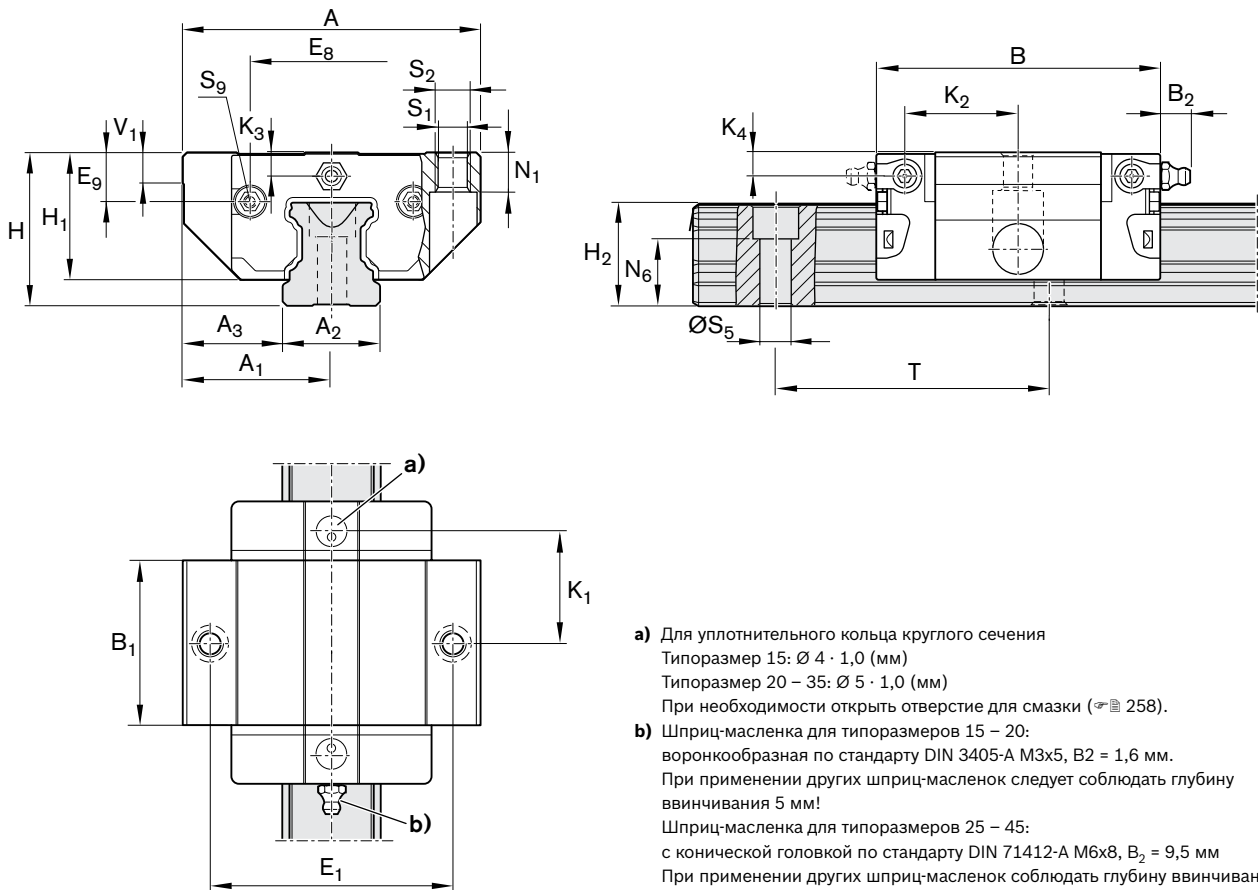
DS = торцевое двойное уплотнение

Пояснение

Цифры серого цвета

= не предпочтительный вариант/комбинация (частично более продолжительные сроки поставки)

Шариковые каретки FKS



- a) Для уплотнительного кольца круглого сечения
 Типоразмер 15: $\varnothing 4 \cdot 1,0$ (мм)
 Типоразмер 20 – 35: $\varnothing 5 \cdot 1,0$ (мм)
 При необходимости открыть отверстие для смазки ($\varnothing \approx 258$).
- b) Шприц-масленка для типоразмеров 15 – 20:
 воронкообразная по стандарту DIN 3405-A M3x5, $B_2 = 1,6$ мм.
 При применении других шприц-масленок следует соблюдать глубину
 ввинчивания 5 мм!
 Шприц-масленка для типоразмеров 25 – 45:
 с конической головкой по стандарту DIN 71412-A M6x8, $B_2 = 9,5$ мм
 При применении других шприц-масленок соблюдать глубину ввинчивания 8 мм!
 Шприц-масленка входит в комплект поставки (не установлена).
 Подача смазки возможна со всех сторон.

Типоразмер	Размеры (мм)																
	A	A ₁	A ₂	A ₃	V ^{±0,5}	B ₁	E ₁	E ₈	E ₉	H	H ₁	H ₂ ¹⁾	H ₂ ²⁾	K ₁	K ₂	K ₃	K ₄
15	47	23,5	15	16,0	44,7	25,7	38	24,55	6,70	24	19,90	16,30	16,20	16,25	17,85	3,20	3,20
20	63	31,5	20	21,5	57,3	31,9	53	32,50	7,30	30	25,35	20,75	20,55	22,95	22,95	3,35	3,35
25	70	35,0	23	23,5	67,0	38,6	57	38,30	11,50	36	29,90	24,45	24,25	25,35	26,50	5,50	5,50
30	90	45,0	28	31,0	75,3	45,0	72	48,40	14,60	42	35,35	28,55	28,35	28,80	30,50	6,05	6,05
35	100	50,0	34	33,0	84,9	51,4	82	58,00	17,35	48	40,40	32,15	31,85	32,70	34,20	6,90	6,90

Типоразмер	Размеры (мм)										Вес (кг)	Допустимые динамическая и статическая нагрузки ³⁾ (Н)		Допустимые крутящие моменты ³⁾ (Нм)			
	N ₁	N ₆ ^{±0,5}	S ₁	S ₂	S ₅	S ₉	T	V ₁	C	C ₀		M _t	M _{t0}	M _L	M _{L0}		
15	5,2	10,3	4,3	M5	4,5	M2,5x3,5	60	5,0	0,15	6 720	7 340	65	71	29	32		
20	7,7	13,2	5,3	M6	6,0	M3x5	60	6,0	0,30	15 400	16 500	200	210	83	89		
25	9,3	15,2	6,7	M8	7,0	M3x5	60	7,5	0,50	19 800	21 200	280	300	130	140		
30	11,0	17,0	8,5	M10	9,0	M3x5	80	7,0	0,80	25 600	28 900	440	500	200	230		
35	12,0	20,5	8,5	M10	9,0	M3x5	80	8,0	1,20	36 600	49 300	790	1 060	340	460		

1) Размер H₂ – с защитной лентой

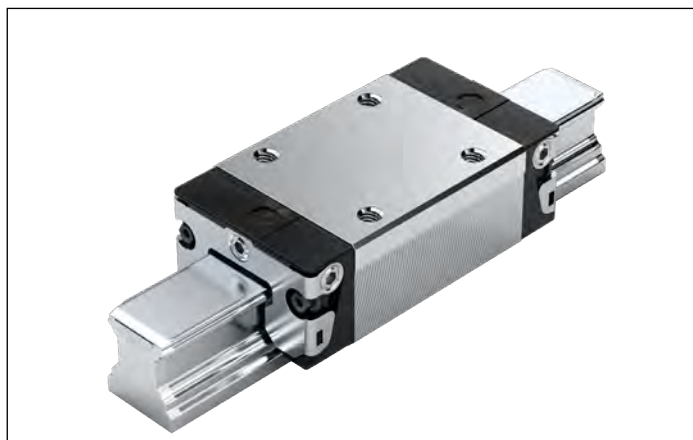
2) Размер H₂ – без защитной ленты

3) Допустимые нагрузки и допустимые моменты для шариковых кареток без шариковой цепи. Допустимые нагрузки и допустимые моменты для шариковых кареток с шариковой цепью ≈ 12

Определение допустимой динамической нагрузки и допустимых моментов по стандарту DIN ISO 14728-1 базируется на ресурсе хода 100000 м.

Однако часто в основу закладывается ресурс хода, равный только 50000 м. В этом случае для сравнения действует правило: значения C, M_t и M_L из таблицы следует умножить на коэффициент 1,26.

SNS – узкие, нормальные, стандартной высоты R1622 ... 2.

**Динамические значения**Скорость: $v_{\max} = 5 \text{ м/с}$ Ускорение: $a_{\max} = 500 \text{ м/с}^2$ (Если $F_{\text{comb}} > 2,8 \cdot F_{\text{pr}}$: $a_{\max} = 50 \text{ м/с}^2$)**Указание по смазке**

- ▶ Первичное заполнение смазкой

Указание

Подходит для всех направляющих рельсов SNS/SNO.

Опции и номера заказов

Типоразмер	Шариковая каретка с типоразмером	Класс предварительного натяга				Класс точности				Уплотнение для шариковой каретки					
		C0	C1	C2	C3	N	H	P	XP	без шариковой цепи			с шариковой цепью		
										SS	LS ¹⁾	DS	SS	LS ¹⁾	DS
15	R1622 1	9				4	3	–	–	20	21	–	22	23	–
			1			4	3	2	8	20	21	–	22	23	–
				2		–	3	2	8	20	21	–	22	23	–
					3	–	–	–	8	20	21	–	22	23	–
20	R1622 8	9				4	3	–	–	20	21	–	22	23	–
			1			4	3	2	8	20	21	2Z	22	23	2Y
				2		–	3	2	8	20	21	2Z	22	23	2Y
					3	–	–	–	8	20	21	2Z	22	23	2Y
25	R1622 2	9				4	3	–	–	20	21	–	22	23	–
			1			4	3	2	8	20	21	2Z	22	23	2Y
				2		–	3	2	8	20	21	2Z	22	23	2Y
					3	–	–	–	8	20	21	2Z	22	23	2Y
30	R1622 7	9				4	3	–	–	20	21	–	22	23	–
			1			4	3	2	8	20	21	2Z	22	23	2Y
				2		–	3	2	8	20	21	2Z	22	23	2Y
					3	–	–	–	8	20	21	2Z	22	23	2Y
35	R1622 3	9				4	3	–	–	20	21	–	22	23	–
			1			4	3	2	8	20	21	2Z	22	23	2Y
				2		–	3	2	8	20	21	2Z	22	23	2Y
					3	–	–	–	8	20	21	2Z	22	23	2Y
45	R1622 4	9				4	3	–	–	20	–	–	22	–	–
			1			4	3	2	8	20	–	2Z	22	–	2Y
				2		–	3	2	8	20	–	2Z	22	–	2Y
					3	–	–	–	8	20	–	2Z	22	–	2Y
Пример:	R1622 7		1			3				20					

1) Только при классах точности N и H и при XP в классе предварительного натяга C1.

Пример заказа

Опции:

- ▶ Шариковая каретка SNS
- ▶ Типоразмер 30
- ▶ Класс предварительного натяга C1
- ▶ Класс точности H
- ▶ Со стандартным уплотнением, без шариковой цепи

Номер заказа: R1622 713 20

Классы предварительного натяга

C0 = без предварительного натяга (зазор)

C1 = легкий предварительный натяг

C2 = средний предварительный натяг

C3 = высокий предварительный натяг

Уплотнения

SS = стандартное уплотнение

LS = легкоходное уплотнение

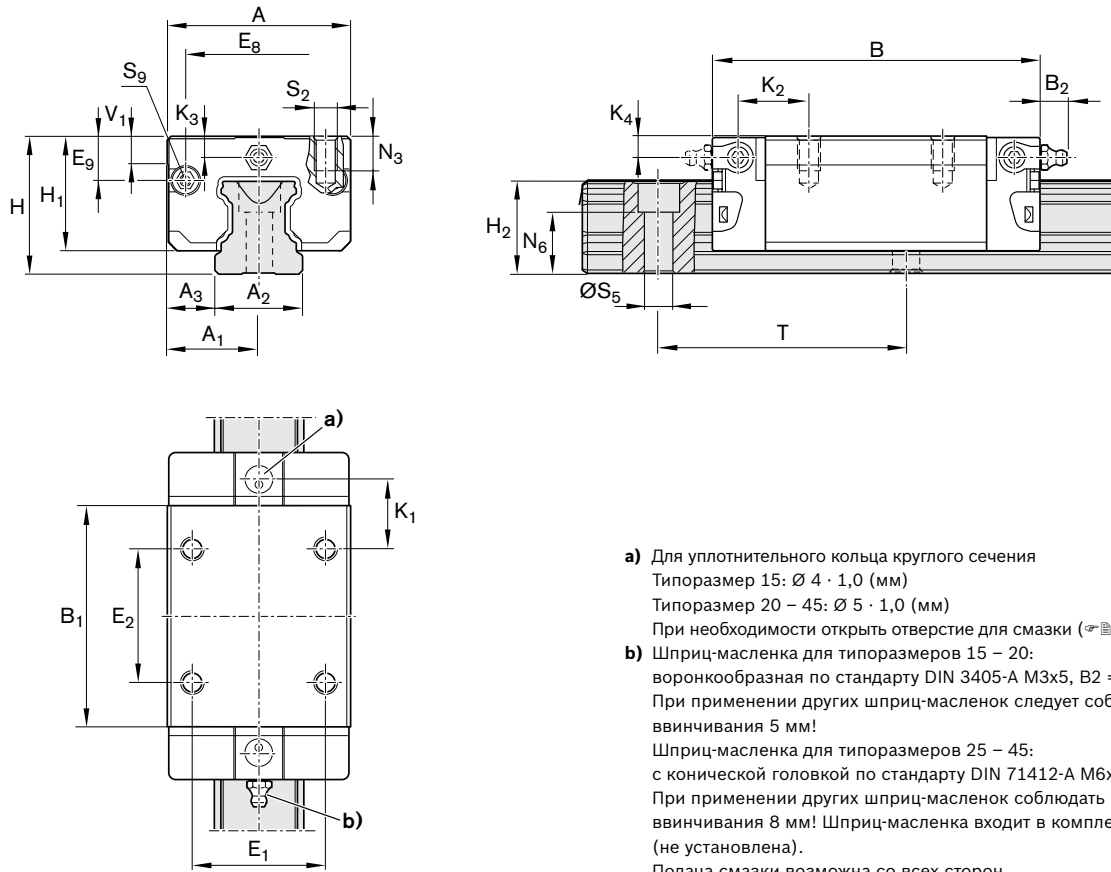
DS = торцевое двойное уплотнение

Пояснение

Цифры серого цвета

= не предпочтительный вариант/комбинация

(частично более продолжительные сроки поставки)

Шариковые каретки SNS


Типоразмер	Размеры (мм)																	
	A	A ₁	A ₂	A ₃	B ^{+0,5}	B ₁	E ₁	E ₂	E ₈	E ₉	H	H ₁	H ₂ ¹⁾	H ₂ ²⁾	K ₁	K ₂	K ₃	K ₄
15	34	17	15	9,5	58,2	39,2	26	26	24,55	6,70	24	19,90	16,30	16,20	10,00	11,60	3,20	3,20
20	44	22	20	12,0	75,0	49,6	32	36	32,50	7,30	30	25,35	20,75	20,55	13,80	13,80	3,35	3,35
25	48	24	23	12,5	86,2	57,8	35	35	38,30	11,50	36	29,90	24,45	24,25	17,45	18,60	5,50	5,50
30	60	30	28	16,0	97,7	67,4	40	40	48,40	14,60	42	35,35	28,55	28,35	20,00	21,70	6,05	6,05
35	70	35	34	18,0	110,5	77,0	50	50	58,00	17,35	48	40,40	32,15	31,85	20,50	22,00	6,90	6,90
45	86	43	45	20,5	137,6	97,0	60	60	69,80	20,90	60	50,30	40,15	39,85	27,30	29,30	8,20	8,20

Типоразмер	Размеры (мм)								Вес (кг)	Допустимые динамическая и статическая нагрузки ³⁾ (Н)		Допустимые крутящие моменты ³⁾ (Нм)			
	N ₃	N ₆ ^{±0,5}	S ₂	S ₅	S ₉	T	V ₁	m		C	C ₀	M _t	M _{t0}	M _L	M _{L0}
15	6,0	10,3	M4	4,5	M2,5x3,5	60	5,0	0,15	9 860	12 700	95	120	68	87	
20	7,5	13,2	M5	6,0	M3x5	60	6,0	0,35	23 400	29 800	300	380	200	260	
25	9,0	15,2	M6	7,0	M3x5	60	7,5	0,50	28 600	35 900	410	510	290	360	
30	12,0	17,0	M8	9,0	M3x5	80	7,0	0,85	36 500	48 100	630	830	440	580	
35	13,0	20,5	M8	9,0	M3x5	80	8,0	1,25	51 800	80 900	1 110	1 740	720	1 130	
45	18,0	23,5	M10	14,0	M4x7	105	10,0	2,40	86 400	132 000	2 330	3 560	1 540	2 350	

1) Размер H₂ – с защитной лентой

2) Размер H₂ – без защитной ленты

3) Допустимые нагрузки и допустимые моменты для шариковых кареток без шариковой цепи. Допустимые нагрузки и допустимые моменты для шариковых кареток с шариковой цепью ≈ 12

Определение допустимой динамической нагрузки и допустимых моментов по стандарту DIN ISO 14728-1 базируется на ресурсе хода 100000 м. Однако часто в основу закладывается ресурс хода, равный только 50000 м. В этом случае для сравнения действует правило: значения C, M_t и M_L из таблицы следует умножить на коэффициент 1,26.

SLS – узкие, длинные, стандартной высоты R1623 ... 2.

**Динамические значения**Скорость: $v_{\max} = 5 \text{ м/с}$ Ускорение: $a_{\max} = 500 \text{ м/с}^2$ (Если $F_{\text{comb}} > 2,8 \cdot F_{\text{pr}}$: $a_{\max} = 50 \text{ м/с}^2$)**Указание по смазке**

► Первичное заполнение смазкой

Указание

Подходит для всех направляющих рельсов SNS/SNO.

Опции и номера заказов

Типоразмер	Шариковая каретка с типоразмером	Класс предварительного натяга				Класс точности				Уплотнение для шариковой каретки					
		C0	C1	C2	C3	N	H	P	XP	без шариковой цепи			с шариковой цепью		
										SS	LS ¹⁾	DS	SS	LS ¹⁾	DS
15	R1623 1	9				4	3	–	–	20	21	–	22	23	–
			1			4	3	2	8	20	21	–	22	23	–
				2		–	3	2	8	20	21	–	22	23	–
					3	–	–	–	8	20	21	–	22	23	–
20	R1623 8	9				4	3	–	–	20	21	–	22	23	–
			1			4	3	2	8	20	21	2Z	22	23	2Y
				2		–	3	2	8	20	21	2Z	22	23	2Y
					3	–	–	–	8	20	21	2Z	22	23	2Y
25	R1623 2	9				4	3	–	–	20	21	–	22	23	–
			1			4	3	2	8	20	21	2Z	22	23	2Y
				2		–	3	2	8	20	21	2Z	22	23	2Y
					3	–	–	–	8	20	21	2Z	22	23	2Y
30	R1623 7	9				4	3	–	–	20	21	–	22	23	–
			1			4	3	2	8	20	21	2Z	22	23	2Y
				2		–	3	2	8	20	21	2Z	22	23	2Y
					3	–	–	–	8	20	21	2Z	22	23	2Y
35	R1623 3	9				4	3	–	–	20	21	–	22	23	–
			1			4	3	2	8	20	21	2Z	22	23	2Y
				2		–	3	2	8	20	21	2Z	22	23	2Y
					3	–	–	–	8	20	21	2Z	22	23	2Y
45	R1623 4	9				4	3	–	–	20	–	–	22	–	–
			1			4	3	2	8	20	–	2Z	22	–	2Y
				2		–	3	2	8	20	–	2Z	22	–	2Y
					3	–	–	–	8	20	–	2Z	22	–	2Y
Пример:	R1623 7		1				3			20					

1) Только при классах точности N и H и при XP в классе предварительного натяга C1.

Пример заказа

Опции:

- Шариковая каретка SLS
- Типоразмер 30
- Класс предварительного натяга C1
- Класс точности H
- Со стандартным уплотнением, без шариковой цепи

Номер заказа: R1623 713 20

Классы предварительного натяга

C0 = без предварительного натяга (зазор)
 C1 = легкий предварительный натяг
 C2 = средний предварительный натяг
 C3 = высокий предварительный натяг

Пояснение

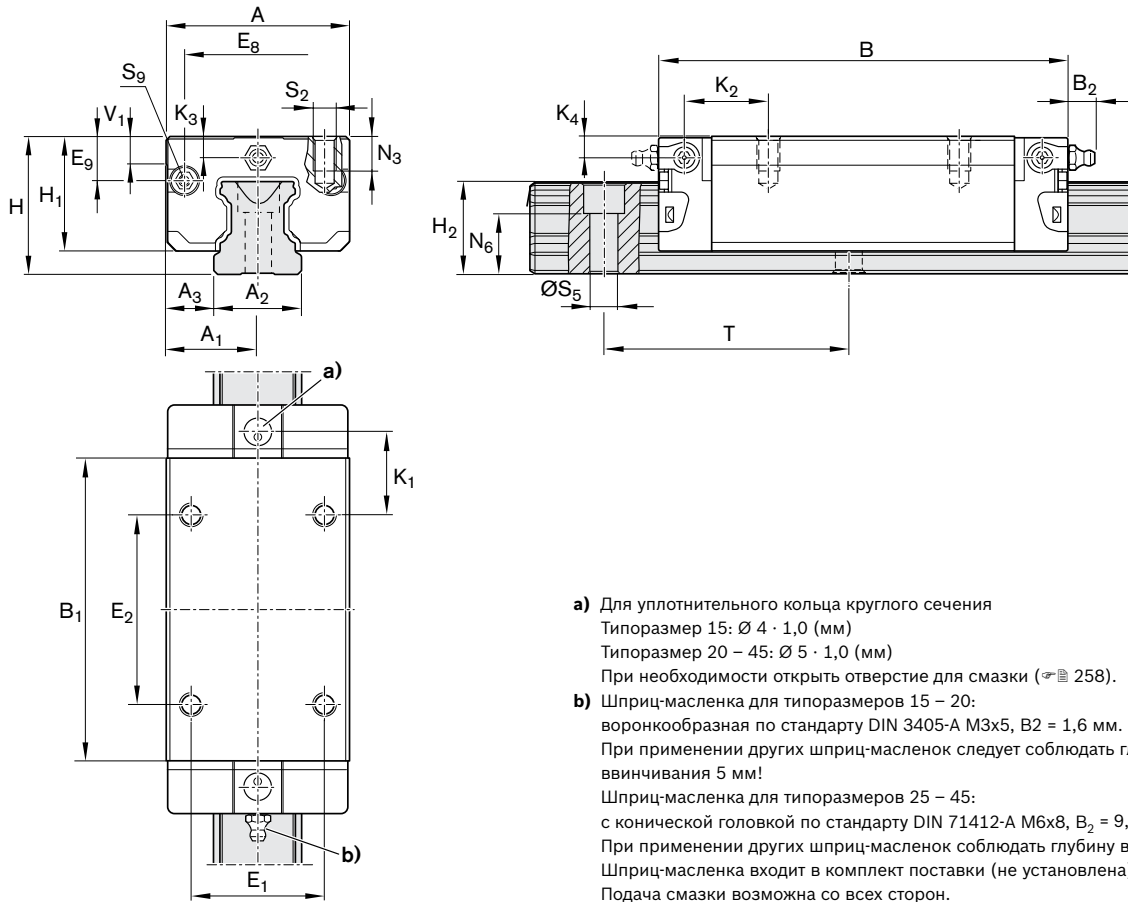
Цифры серого цвета

= не предпочтительный вариант/комбинация (частично более продолжительные сроки поставки)

Уплотнения

SS = стандартное уплотнение
 LS = легкоходное уплотнение
 DS = торцевое двойное уплотнение

Шариковые каретки SLS



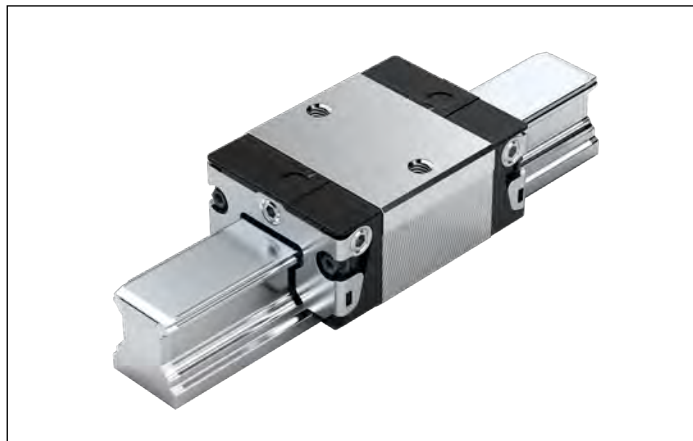
- a) Для уплотнительного кольца круглого сечения
 Типоразмер 15: Ø 4 · 1,0 (мм)
 Типоразмер 20 – 45: Ø 5 · 1,0 (мм)
 При необходимости открыть отверстие для смазки (☞ 258).
- b) Шприц-масленка для типоразмеров 15 – 20:
 воронкообразная по стандарту DIN 3405-A M3x5, B₂ = 1,6 мм.
 При применении других шприц-масленок следует соблюдать глубину
 винчивания 5 мм!
 Шприц-масленка для типоразмеров 25 – 45:
 с конической головкой по стандарту DIN 71412-A M6x8, B₂ = 9,5 мм
 При применении других шприц-масленок соблюдать глубину винчивания 8 мм!
 Шприц-масленка входит в комплект поставки (не установлена).
 Подача смазки возможна со всех сторон.

Типоразмер	Размеры (мм)																	
	A	A ₁	A ₂	A ₃	B ^{+0,5}	B ₁	E ₁	E ₂	E ₈	E ₉	H	H ₁	H ₂ ¹⁾	H ₂ ²⁾	K ₁	K ₂	K ₃	K ₄
15	34	17	15	9,5	72,6	53,6	26	26	24,55	6,70	24	19,90	16,30	16,20	17,20	18,80	3,20	3,20
20	44	22	20	12,0	91,0	65,6	32	50	32,50	7,30	30	25,35	20,75	20,55	14,80	14,80	3,35	3,35
25	48	24	23	12,5	107,9	79,5	35	50	38,30	11,50	36	29,90	24,45	24,25	20,80	21,95	5,50	5,50
30	60	30	28	16,0	119,7	89,4	40	60	48,40	14,60	42	35,35	28,55	28,35	21,00	22,70	6,05	6,05
35	70	35	34	18,0	139,0	105,5	50	72	58,00	17,35	48	40,40	32,15	31,85	23,75	25,25	6,90	6,90
45	86	43	45	20,5	174,1	133,5	60	80	69,80	20,90	60	50,30	40,15	39,85	35,50	37,50	8,20	8,20

Типоразмер	Размеры (мм)										Вес (кг)	Допустимые динамическая и статическая нагрузки ³⁾ (Н)		Допустимые крутящие моменты ³⁾ (Нм)			
	N ₃	N ₆ ^{±0,5}	S ₂	S ₅	S ₉	T	V ₁	m	C	C ₀		M _t	M _{t0}	M _L	M _{Lo}		
15	6,0	10,3	M4	4,5	M2,5x3,5	60	5,0	0,20	12 800	18 400	120	180	120	180			
20	7,5	13,2	M5	6,0	M3x5	60	6,0	0,45	29 600	41 800	380	540	340	490			
25	9,0	15,2	M6	7,0	M3x5	60	7,5	0,65	37 300	52 500	530	750	530	740			
30	12,0	17,0	M8	9,0	M3x5	80	7,0	1,10	46 000	66 900	800	1 160	740	1 080			
35	13,0	20,5	M8	9,0	M3x5	80	8,0	1,70	66 700	116 000	1 440	2 500	1 290	2 240			
45	18,0	23,5	M10	14,0	M4x7	105	10,0	3,20	111 000	190 000	3 010	5 120	2 730	4 660			

- 1) Размер H₂ – с защитной лентой
- 2) Размер H₂ – без защитной ленты
- 3) Допустимые нагрузки и допустимые моменты для шариковых кареток без шариковой цепи. Допустимые нагрузки и допустимые моменты для шариковых кареток с шариковой цепью ☞ 12
 Определение допустимой динамической нагрузки и допустимых моментов по стандарту DIN ISO 14728-1 базируется на ресурсе хода 100000 м. Однако часто в основу закладывается ресурс хода, равный только 50000 м. В этом случае для сравнения действует правило: значения C, M_t и M_L из таблицы следует умножить на коэффициент 1,26.

SKS – узкие, короткие, стандартной высоты R1666 ... 2.

**Динамические значения**Скорость: $v_{\max} = 5 \text{ м/с}$ Ускорение: $a_{\max} = 500 \text{ м/с}^2$ (Если $F_{\text{comb}} > 2,8 \cdot F_{\text{pr}}$: $a_{\max} = 50 \text{ м/с}^2$)**Указание по смазке**

- ▶ Первичное заполнение смазкой

Указание

Подходит для всех направляющих рельсов SNS/SNO.

Опции и номера заказов

Типоразмер	Шариковая каретка с типоразмером	Класс предварительного натяга		Класс точности		Уплотнение для шариковой каретки					
		C0	C1	N	H	без шариковой цепи			с шариковой цепью		
						SS	LS	DS	SS	LS	DS
15	R1666 1	9		4	3	20	21	–	22	23	–
			1	4	3	20	21	–	22	23	–
20	R1666 8	9		4	3	20	21	–	22	23	–
			1	4	3	20	21	2Z	22	23	2Y
25	R1666 2	9		4	3	20	21	–	22	23	–
			1	4	3	20	21	2Z	22	23	2Y
30	R1666 7	9		4	3	20	21	–	22	23	–
			1	4	3	20	21	2Z	22	23	2Y
35	R1666 3	9		4	3	20	21	–	22	23	–
			1	4	3	20	21	2Z	22	23	2Y
Пример:	R1666 7		1		3	20					

Пример заказа

Опции:

- ▶ Шариковая каретка SKS
- ▶ Типоразмер 30
- ▶ Класс предварительного натяга C1
- ▶ Класс точности H
- ▶ Со стандартным уплотнением, без шариковой цепи

Номер заказа: R1666 713 20

Классы предварительного натяга

C0 = без предварительного натяга (зазор)

C1 = легкий предварительный натяг

Уплотнения

SS = стандартное уплотнение

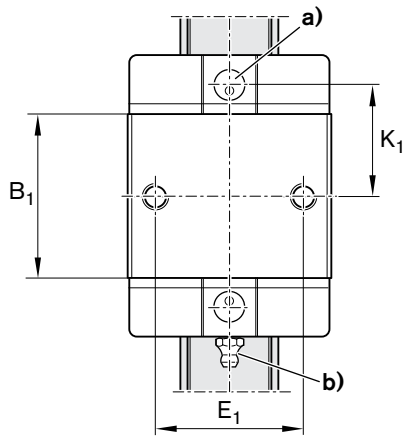
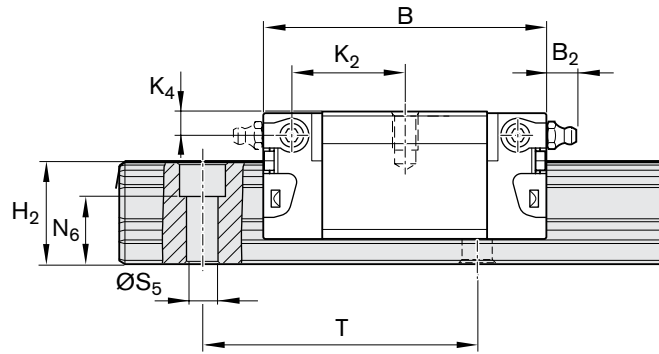
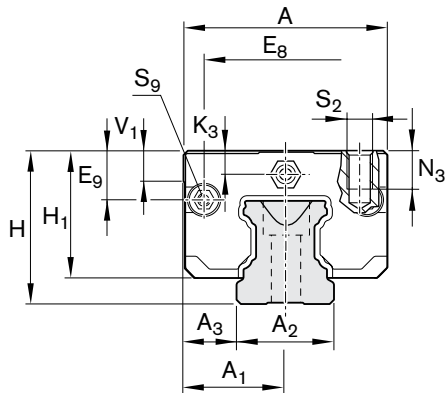
LS = легкоходовое уплотнение

DS = торцевое двойное уплотнение

Пояснение

Цифры серого цвета

= не предпочтительный вариант/комбинация (частично более продолжительные сроки поставки)

Шариковые каретки SKS


- a) Для уплотнительного кольца круглого сечения
 Типоразмер 15: $\varnothing 4 \cdot 1,0$ (мм)
 Типоразмер 20 – 45: $\varnothing 5 \cdot 1,0$ (мм)
 При необходимости открыть отверстие для смазки ($\varnothing \approx 258$).
- b) Шприц-масленка для типоразмеров 15 – 20:
 воронкообразная по стандарту DIN 3405-A M3x5, $B_2 = 1,6$ мм.
 При применении других шприц-масленок следует соблюдать глубину ввинчивания 5 мм!
 Шприц-масленка для типоразмеров 25 – 35:
 с конической головкой по стандарту DIN 71412-A M6x8, $B_2 = 9,5$ мм
 При применении других шприц-масленок соблюдать глубину ввинчивания 8 мм!
 Шприц-масленка входит в комплект поставки (не установлена).
 Подача смазки возможна со всех сторон.

Типоразмер	Размеры (мм)																
	A	A ₁	A ₂	A ₃	B ^{+0,5}	B ₁	E ₁	E ₈	E ₉	H	H ₁	H ₂ ¹⁾	H ₂ ²⁾	K ₁	K ₂	K ₃	K ₄
15	34	17	15	9,5	44,7	25,7	26	24,55	6,70	24	19,90	16,30	16,20	16,25	17,85	3,20	3,20
20	44	22	20	12,0	57,3	31,9	32	32,50	7,30	30	25,35	20,75	20,55	22,95	22,95	3,35	3,35
25	48	24	23	12,5	67,0	38,6	35	38,30	11,50	36	29,90	24,45	24,25	25,35	26,50	5,50	5,50
30	60	30	28	16,0	75,3	45,0	40	48,40	14,60	42	35,35	28,55	28,35	28,80	30,50	6,05	6,05
35	70	35	34	18,0	84,9	51,4	50	58,00	17,35	48	40,40	32,15	31,85	32,70	34,20	6,90	6,90

Типоразмер	Размеры (мм)								Вес (кг)	Допустимые динамическая и статическая нагрузки ³⁾ (Н)		Допустимые крутящие моменты ³⁾ (Нм)			
	N ₃	N ₆ ^{±0,5}	S ₂	S ₅	S ₉	T	V ₁	m		C	C ₀	M _t	M _{t0}	M _L	M _{L0}
15	6,0	10,3	M4	4,5	M2,5x3,5	60	5,0	0,10	6 720	7 340	65	71	29	32	
20	7,5	13,2	M5	6,0	M3x5	60	6,0	0,25	15 400	16 500	200	210	83	89	
25	9,0	15,2	M6	7,0	M3x5	60	7,5	0,35	19 800	21 200	280	300	130	140	
30	12,0	17,0	M8	9,0	M3x5	80	7,0	0,60	25 600	28 900	440	500	200	230	
35	13,0	20,5	M8	9,0	M3x5	80	8,0	0,90	36 600	49 300	790	1 060	340	460	

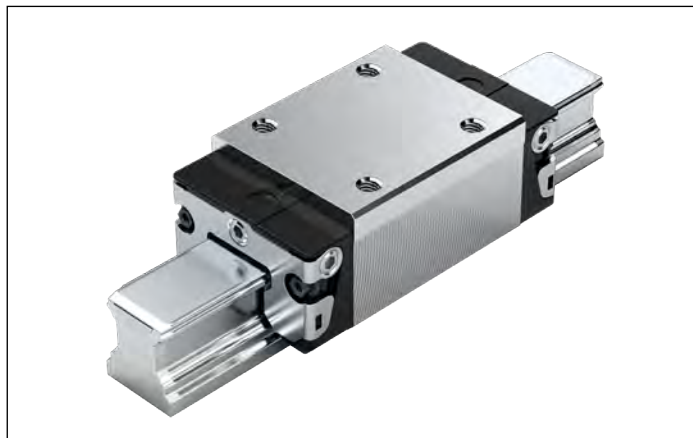
1) Размер H₂ – с защитной лентой

2) Размер H₂ – без защитной ленты

3) Допустимые нагрузки и допустимые моменты для шариковых кареток без шариковой цепи. Допустимые нагрузки и допустимые моменты для шариковых кареток с шариковой цепью ≈ 12

Определение допустимой динамической нагрузки и допустимых моментов по стандарту DIN ISO 14728-1 базируется на ресурсе хода 100000 м. Однако часто в основу закладывается ресурс хода, равный только 50000 м. В этом случае для сравнения действует правило: значения C, M_t и M_L из таблицы следует умножить на коэффициент 1,26.

SNH – узкие, нормальные, высокие R1621 ... 2.

**Динамические значения**Скорость: $v_{\max} = 5 \text{ м/с}$ Ускорение: $a_{\max} = 500 \text{ м/с}^2$ (Если $F_{\text{comb}} > 2,8 \cdot F_{\text{pr}}$: $a_{\max} = 50 \text{ м/с}^2$)**Указание по смазке**

- ▶ Первичное заполнение смазкой

Указание

Подходит для всех направляющих рельсов SNS/SNO.

Опции и номера заказов

Типоразмер	Шариковая каретка с типоразмером	Класс предварительного натяга				Класс точности				Уплотнение для шариковой каретки					
		C0	C1	C2	C3	N	H	P	XP	без шариковой цепи			с шариковой цепью		
										SS	LS ¹⁾	DS	SS	LS ¹⁾	DS
15	R1621 1	9				4	3	–	–	20	21	–	22	23	–
			1			4	3	2	8	20	21	–	22	23	–
				2		–	3	2	8	20	21	–	22	23	–
					3	–	–	–	8	20	21	–	22	23	–
25	R1621 2	9				4	3	–	–	20	21	–	22	23	–
			1			4	3	2	8	20	21	2Z	22	23	2Y
				2		–	3	2	8	20	21	2Z	22	23	2Y
					3	–	–	–	8	20	21	2Z	22	23	2Y
30	R1621 7	9				4	3	–	–	20	21	–	22	23	–
			1			4	3	2	8	20	21	2Z	22	23	2Y
				2		–	3	2	8	20	21	2Z	22	23	2Y
					3	–	–	–	8	20	21	2Z	22	23	2Y
35	R1621 3	9				4	3	–	–	20	21	–	22	23	–
			1			4	3	2	8	20	21	2Z	22	23	2Y
				2		–	3	2	8	20	21	2Z	22	23	2Y
					3	–	–	–	8	20	21	2Z	22	23	2Y
45	R1621 4	9				4	3	–	–	20	–	–	22	–	–
			1			4	3	2	8	20	–	2Z	22	–	2Y
				2		–	3	2	8	20	–	2Z	22	–	2Y
					3	–	–	–	8	20	–	2Z	22	–	2Y
Пример:	R1621 7		1				3			20					

1) Только при классах точности N и H и при XP в классе предварительного натяга C1.

Пример заказа

Опции:

- ▶ Шариковая каретка SNH
- ▶ Типоразмер 30
- ▶ Класс предварительного натяга C1
- ▶ Класс точности H
- ▶ Со стандартным уплотнением, без шариковой цепи

Номер заказа: R1621 713 20

Классы предварительного натяга

C0 = без предварительного натяга (зазор)

C1 = легкий предварительный натяг

C2 = средний предварительный натяг

C3 = высокий предварительный натяг

Пояснение

Цифры серого цвета

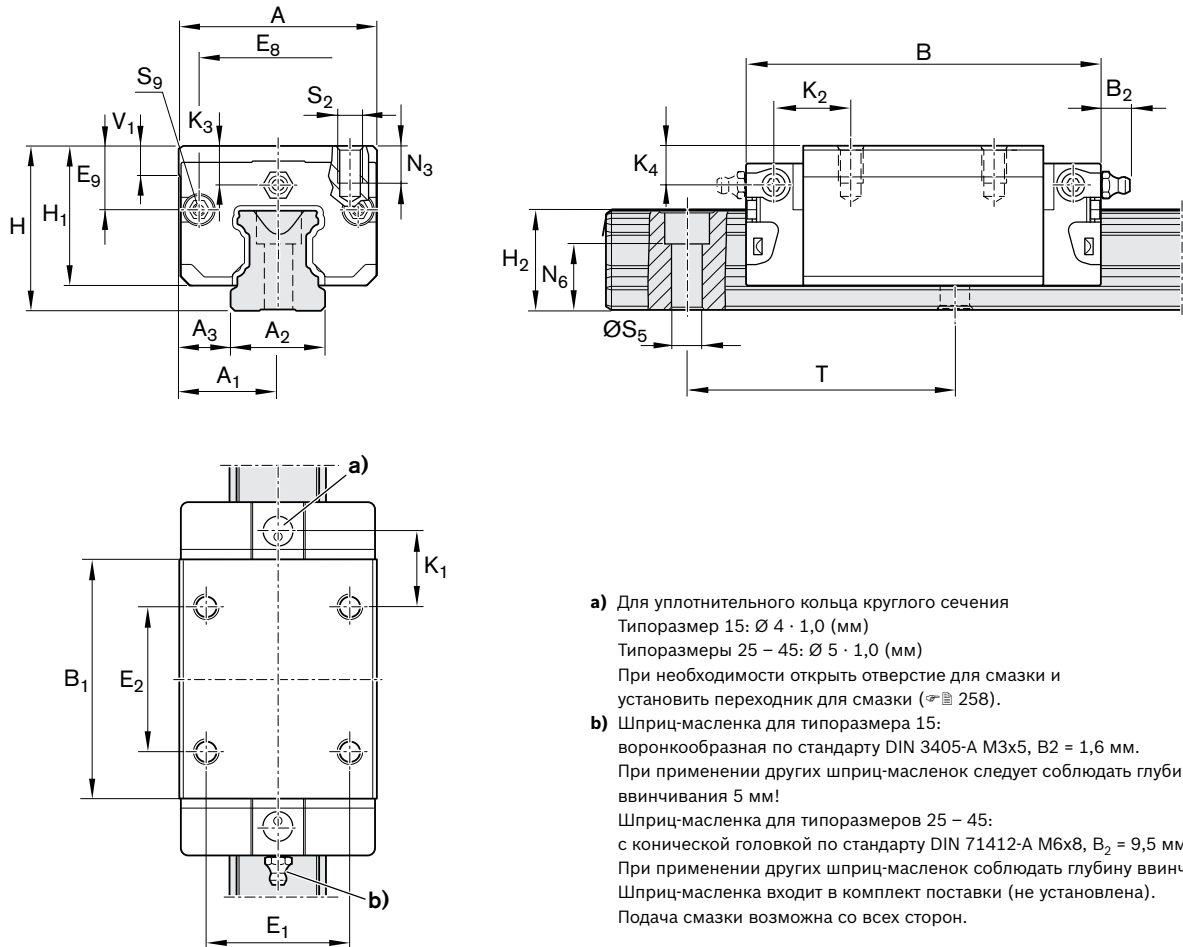
= не предпочтительный вариант/комбинация (частично более продолжительные сроки поставки)

Уплотнения

SS = стандартное уплотнение

LS = легкоходное уплотнение

DS = торцевое двойное уплотнение

Шариковые каретки SNH


- a) Для уплотнительного кольца круглого сечения
 Типоразмер 15: $\varnothing 4 \cdot 1,0$ (мм)
 Типоразмеры 25 – 45: $\varnothing 5 \cdot 1,0$ (мм)
 При необходимости открыть отверстие для смазки и установить переходник для смазки ($\varnothing \approx 258$).
- b) Шприц-масленка для типоразмера 15:
 воронкообразная по стандарту DIN 3405-A M3x5, $B_2 = 1,6$ мм.
 При применении других шприц-масленок следует соблюдать глубину ввинчивания 5 мм!
 Шприц-масленка для типоразмеров 25 – 45:
 с конической головкой по стандарту DIN 71412-A M6x8, $B_2 = 9,5$ мм
 При применении других шприц-масленок соблюдать глубину ввинчивания 8 мм!
 Шприц-масленка входит в комплект поставки (не установлена).
 Подача смазки возможна со всех сторон.

Типоразмер	Размеры (мм)																	
	A	A ₁	A ₂	A ₃	B ^{+0,5}	B ₁	E ₁	E ₂	E ₈	E ₉	H	H ₁	H ₂ ¹⁾	H ₂ ²⁾	K ₁	K ₂	K ₃	K ₄
15	34	17	15	9,5	58,2	39,2	26	26	24,55	10,70	28	23,90	16,30	16,20	10,00	11,60	7,20	7,20
25	48	24	23	12,5	86,2	57,8	35	35	38,30	15,50	40	33,90	24,45	24,25	17,45	18,60	9,50	9,50
30	60	30	28	16,0	97,7	67,4	40	40	48,40	17,60	45	38,35	28,55	28,35	20,00	21,70	9,05	9,05
35	70	35	34	18,0	110,5	77,0	50	50	58,00	24,35	55	47,40	32,15	31,85	20,50	22,00	13,90	13,90
45	86	43	45	20,5	137,6	97,0	60	60	69,80	30,90	70	60,30	40,15	39,85	27,30	29,30	18,20	18,20

Типоразмер	Размеры (мм)									Вес (кг)	Допустимые динамическая и статическая нагрузки ³⁾ (Н)		Допустимые крутящие моменты ³⁾ (Нм)			
	N ₃	N ₆ ^{+0,5}	S ₂	S ₅	S ₉	T	V ₁	m	C		C ₀	M _t	M _{t0}	M _L	M _{L0}	
15	6,0	10,3	M4	4,5	M2,5x3,5	60	5,0	0,20	9 860	12 700	95	120	68	87		
25	9,0	15,2	M6	7,0	M3x5	60	7,5	0,60	28 600	35 900	410	510	290	360		
30	12,0	17,0	M8	9,0	M3x5	80	7,0	0,95	36 500	48 100	630	830	440	580		
35	13,0	20,5	M8	9,0	M3x5	80	8,0	1,55	51 800	80 900	1 110	1 740	720	1 130		
45	18,0	23,5	M10	14,0	M4x7	105	10,0	3,00	86 400	132 000	2 330	3 560	1 540	2 350		

1) Размер H₂ – с защитной лентой

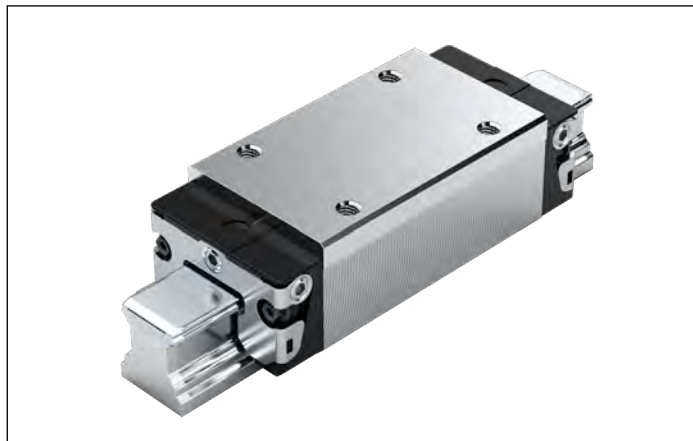
2) Размер H₂ – без защитной ленты

3) Допустимые нагрузки и допустимые моменты для шариковых кареток без шариковой цепи. Допустимые нагрузки и допустимые моменты для шариковых кареток с шариковой цепью ≈ 12

Определение допустимой динамической нагрузки и допустимых моментов по стандарту DIN ISO 14728-1 базируется на ресурсе хода 100000 м.

Однако часто в основу закладывается ресурс хода, равный только 50000 м. В этом случае для сравнения действует правило: значения C, M_t и M_L из таблицы следует умножить на коэффициент 1,26.

SLH – узкие, длинные, высокие R1624 ... 2.

**Динамические значения**Скорость: $v_{\max} = 5 \text{ м/с}$ Ускорение: $a_{\max} = 500 \text{ м/с}^2$ (Если $F_{\text{comb}} > 2,8 \cdot F_{\text{pr}}$: $a_{\max} = 50 \text{ м/с}^2$)**Указание по смазке**

- ▶ Первичное заполнение смазкой

Указание

Подходит для всех направляющих рельсов SNS/SNO.

Опции и номера заказов

Типоразмер	Шариковая каретка с типоразмером	Класс предварительного натяга				Класс точности				Уплотнение для шариковой каретки						
		C0	C1	C2	C3	N	H	P	XP	без шариковой цепи			с шариковой цепью			
										SS	LS ¹⁾	DS	SS	LS ¹⁾	DS	
25	R1624 2	9				4	3	–	–	20	21	–	22	23	–	–
			1			4	3	2	8	20	21	2Z	22	23	2Y	–
				2		–	3	2	8	20	21	2Z	22	23	2Y	–
					3	–	–	–	8	20	21	2Z	22	23	2Y	–
30	R1624 7	9				4	3	–	–	20	21	–	22	23	–	–
			1			4	3	2	8	20	21	2Z	22	23	2Y	–
				2		–	3	2	8	20	21	2Z	22	23	2Y	–
					3	–	–	–	8	20	21	2Z	22	23	2Y	–
35	R1624 3	9				4	3	–	–	20	21	–	22	23	–	–
			1			4	3	2	8	20	21	2Z	22	23	2Y	–
				2		–	3	2	8	20	21	2Z	22	23	2Y	–
					3	–	–	–	8	20	21	2Z	22	23	2Y	–
45	R1624 4	9				4	3	–	–	20	–	–	22	–	–	–
			1			4	3	2	8	20	–	2Z	22	–	2Y	–
				2		–	3	2	8	20	–	2Z	22	–	2Y	–
					3	–	–	–	8	20	–	2Z	22	–	2Y	–
Пример:	R16247		1				3			20						

1) Только при классах точности N и H и при XP в классе предварительного натяга C1.

Пример заказа

Опции:

- ▶ Шариковая каретка SLH
- ▶ Типоразмер 30
- ▶ Класс предварительного натяга C1
- ▶ Класс точности H
- ▶ Со стандартным уплотнением, без шариковой цепи

Номер заказа: R1624 713 20

Классы предварительного натяга

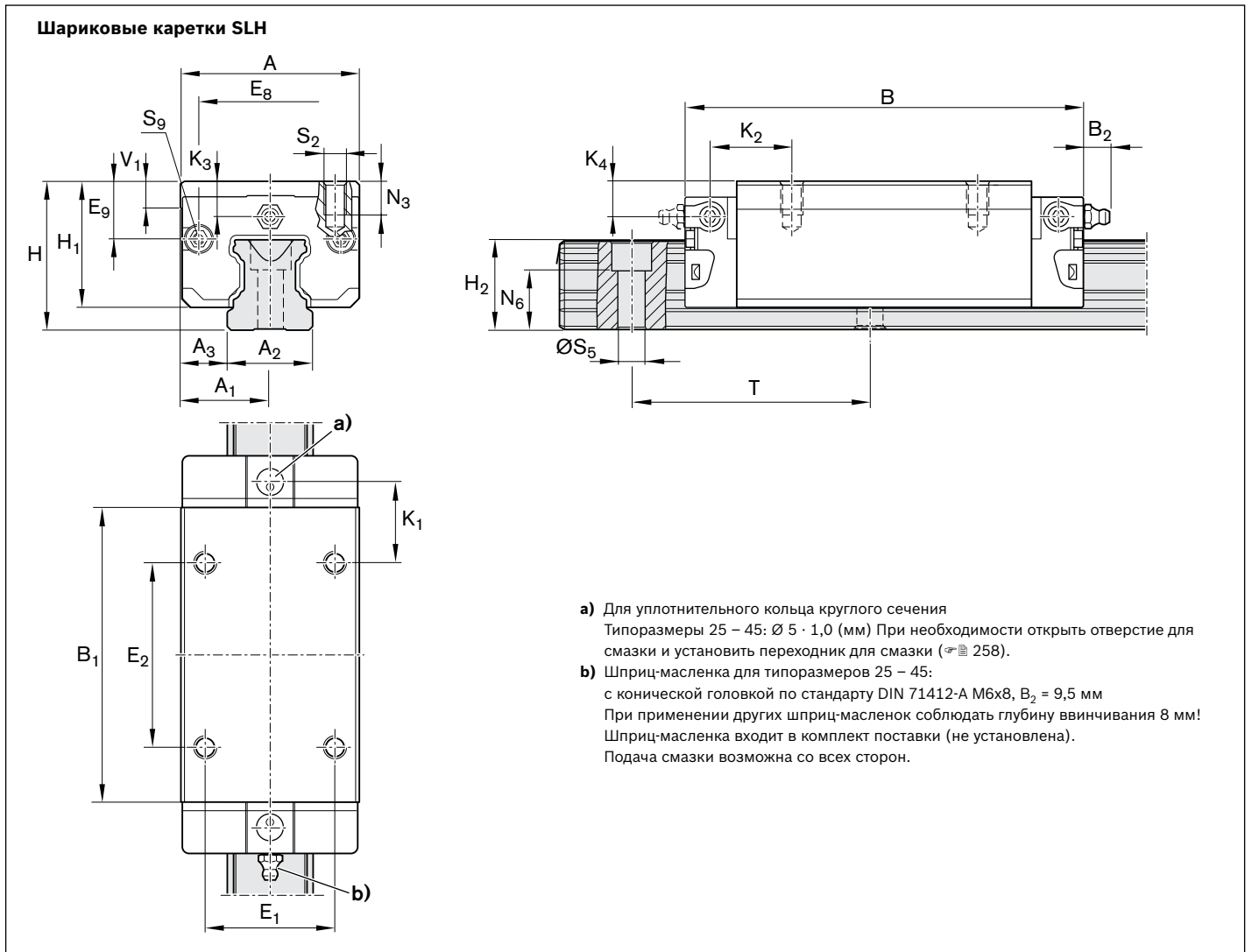
C0 = без предварительного натяга (зазор)
 C1 = легкий предварительный натяг
 C2 = средний предварительный натяг
 C3 = высокий предварительный натяг

Пояснение

Цифры серого цвета
 = не предпочтительный вариант/комбинация
 (частично более продолжительные сроки поставки)

Уплотнения

SS = стандартное уплотнение
 LS = легкоходовое уплотнение
 DS = торцевое двойное уплотнение



Типоразмер	Размеры (мм)																	
	A	A ₁	A ₂	A ₃	B ^{+0,5}	B ₁	E ₁	E ₂	E ₈	E ₉	H	H ₁	H ₂ ¹⁾	H ₂ ²⁾	K ₁	K ₂	K ₃	K ₄
25	48	24	23	12,5	107,9	79,5	35	50	38,30	15,50	40	33,90	24,45	24,25	20,80	21,95	9,50	9,50
30	60	30	28	16,0	119,7	89,4	40	60	48,40	17,60	45	38,35	28,55	28,35	21,00	22,70	9,05	9,05
35	70	35	34	18,0	139,0	105,5	50	72	58,00	24,35	55	47,40	32,15	31,85	23,75	25,25	13,90	13,90
45	86	43	45	20,5	174,1	133,5	60	80	69,80	30,90	70	60,30	40,15	39,85	35,50	37,50	18,20	18,20

Типоразмер	Размеры (мм)								Вес (кг)	Допустимые динамическая и статическая нагрузки ³⁾ (Н)		Допустимые крутящие моменты ³⁾ (Нм)			
	N ₃	N ₆ ^{±0,5}	S ₂	S ₅	S ₉	T	V ₁	m		C	C ₀	M _t	M _{t0}	M _L	M _{L0}
25	9,0	15,2	M6	7,0	M3x5	60	7,5	0,80	37 300	52 500	530	750	530	740	
30	12,0	17,0	M8	9,0	M3x5	80	7,0	1,20	46 000	66 900	800	1 160	740	1 080	
35	13,0	20,5	M8	9,0	M3x5	80	8,0	2,10	66 700	116 000	1 440	2 500	1 290	2 240	
45	18,0	23,5	M10	14,0	M4x7	105	10,0	4,10	111 000	190 000	3 010	5 120	2 730	4 660	

1) Размер H₂ – с защитной лентой

2) Размер H₂ – без защитной ленты

3) Допустимые нагрузки и допустимые моменты для шариковых кареток без шариковой цепи. Допустимые нагрузки и допустимые моменты для шариковых кареток с шариковой цепью ≈ 12

Определение допустимой динамической нагрузки и допустимых моментов по стандарту DIN ISO 14728-1 базируется на ресурсе хода 100000 м. Однако часто в основу закладывается ресурс хода, равный только 50000 м. В этом случае для сравнения действует правило: значения **C**, **M_t** и **M_L** из таблицы следует умножить на коэффициент 1,26.

FNN – фланцевые, нормальные, низкие R1693 ... 1.

**Динамические значения**Скорость: $v_{\max} = 3 \text{ м/с}$ Ускорение: $a_{\max} = 250 \text{ м/с}^2$ (Если $F_{\text{comb}} > 2,8 \cdot F_{\text{pr}}$: $a_{\max} = 50 \text{ м/с}^2$)**Указание по смазке**

- ▶ Без первичного заполнения смазкой

Указание

Подходит для всех направляющих рельсов SNS/SNO.

Опции и номера заказов

Типоразмер	Шариковая каретка с типоразмером	Класс предварительного натяга		Класс точности		Уплотнение для шариковой каретки без шариковой цепи	
		C0	C1	N	H	SS	LS
20	R1693 8	9	1	4	3	10	11
25 ¹⁾	R1693 2	9	1	4	3	10	11
Пример:	R1693 8		1		3	10	

1) Шариковая каретка BSHP

Пример заказа

Опции:

- ▶ Шариковая каретка FNN
- ▶ Типоразмер 30
- ▶ Класс предварительного натяга C1
- ▶ Класс точности H
- ▶ Со стандартным уплотнением, без шариковой цепи

Номер заказа: R1693 813 10

Классы предварительного натяга

C0 = без предварительного натяга (зазор)

C1 = легкий предварительный натяг

Уплотнения

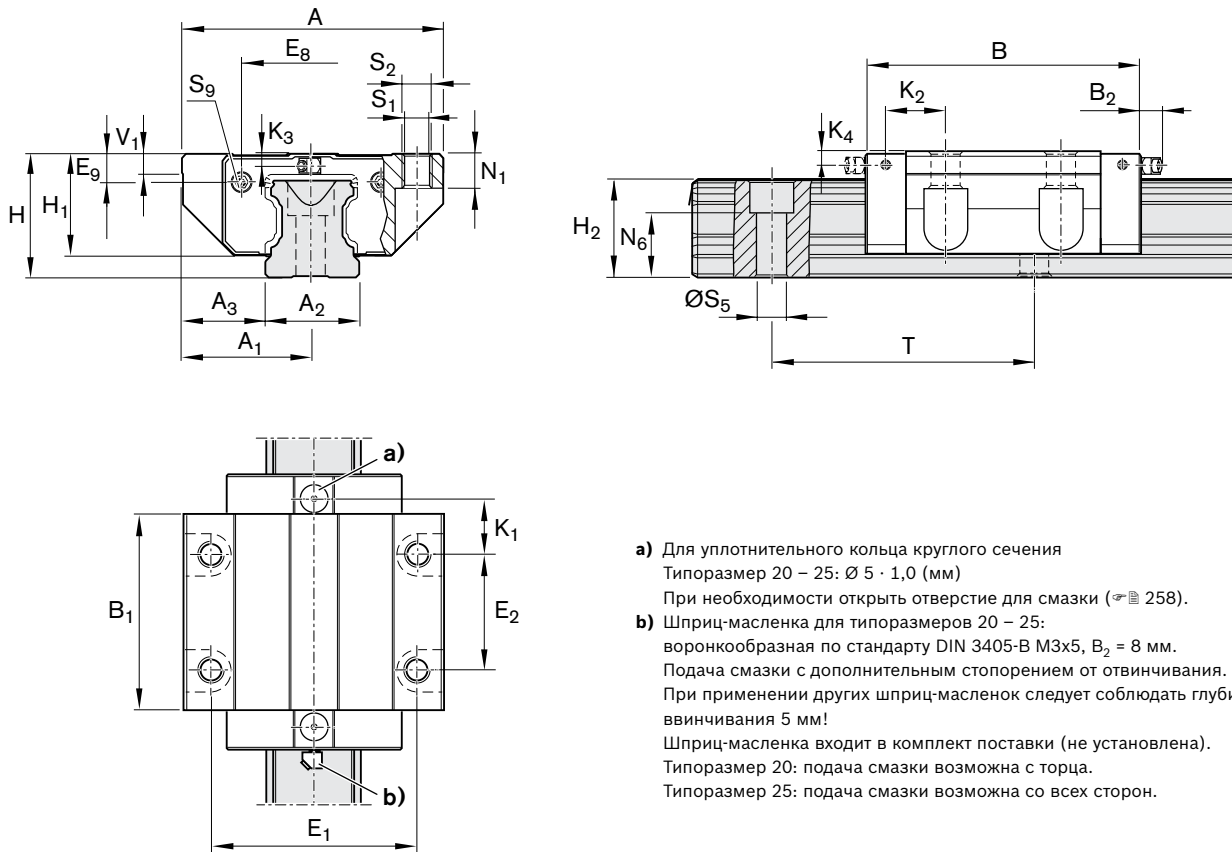
SS = стандартное уплотнение

LS = легкоходовое уплотнение

Пояснение

Цифры серого цвета

= не предпочтительный вариант/комбинация (частично более продолжительные сроки поставки)

Шариковые каретки FNN


Типоразмер	Размеры (мм)																	
	A	A ₁	A ₂	A ₃	B ^{+0,5}	B ₁	E ₁	E ₂	E ₈	E ₉	H	H ₁	H ₂ ¹⁾	H ₂ ²⁾	K ₁	K ₂	K ₃	K ₄
20	59	29,5	20	19,5	72,5	49,6	49	32	30,5	5,6	28	23,0	20,75	20,55	13,0	-	3,6	-
25	73	36,5	23	25,0	81,0	57,8	60	35	38,3	8,5	33	26,5	24,45	24,25	16,6	17,0	4,1	4,1

Типоразмер	Размеры (мм)									Вес (кг)	Допустимые динамическая и статическая нагрузки ³⁾ (Н)	Допустимые крутящие моменты ³⁾ (Нм)			
	N ₁	N ₆ ^{+0,5}	S ₁	S ₂	S ₅	S ₉	T	V ₁	m			C	C ₀	M _t	M _{t0}
20	7,7	13,2	5,3	M6	6,0	M3x5	60	6,0	0,40	14 500	24 400	190	310	100	165
25	9,3	15,2	6,7	M8	7,0	M3x5	60	7,5	0,60	28 600	35 900	410	510	290	360

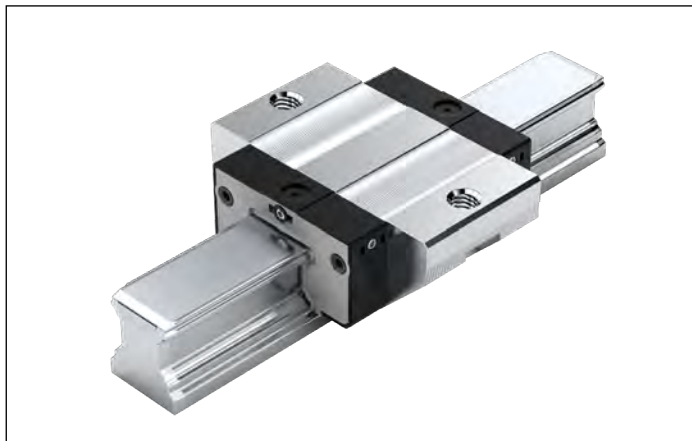
1) Размер H₂ – с защитной лентой

2) Размер H₂ – без защитной ленты

3) Допустимые нагрузки и допустимые моменты для шариковых кареток без шариковой цепи. Допустимые нагрузки и допустимые моменты для шариковых кареток с шариковой цепью $\varnothing 12$

Определение допустимой динамической нагрузки и допустимых моментов по стандарту DIN ISO 14728-1 базируется на ресурсе хода 100000 м. Однако часто в основу закладывается ресурс хода, равный только 50000 м. В этом случае для сравнения действует правило: значения **C**, **M_t** и **M_L** из таблицы следует умножить на коэффициент 1,26.

FKN – фланцевые, короткие, низкие R1663 ... 1.

**Динамические значения**Скорость: $v_{\max} = 3 \text{ м/с}$ Ускорение: $a_{\max} = 250 \text{ м/с}^2$ (Если $F_{\text{comb}} > 2,8 \cdot F_{\text{pr}}$: $a_{\max} = 50 \text{ м/с}^2$)**Указание по смазке**

- ▶ Без первичного заполнения смазкой

Указание

Подходит для всех направляющих рельсов SNS/SNO.

Опции и номера заказов

Типоразмер	Шариковая каретка с типоразмером	Класс предварительного натяга		Класс точности		Уплотнение для шариковой каретки без шариковой цепи	
		C0	C1	N	H	SS	LS
20	R1663 8	9	1	4	3	10	11
25 ¹⁾	R1663 2	9	1	4	3	10	11
Пример:	R1663 8		1		3	10	

1) Шариковая каретка BSHP

Пример заказа

Опции:

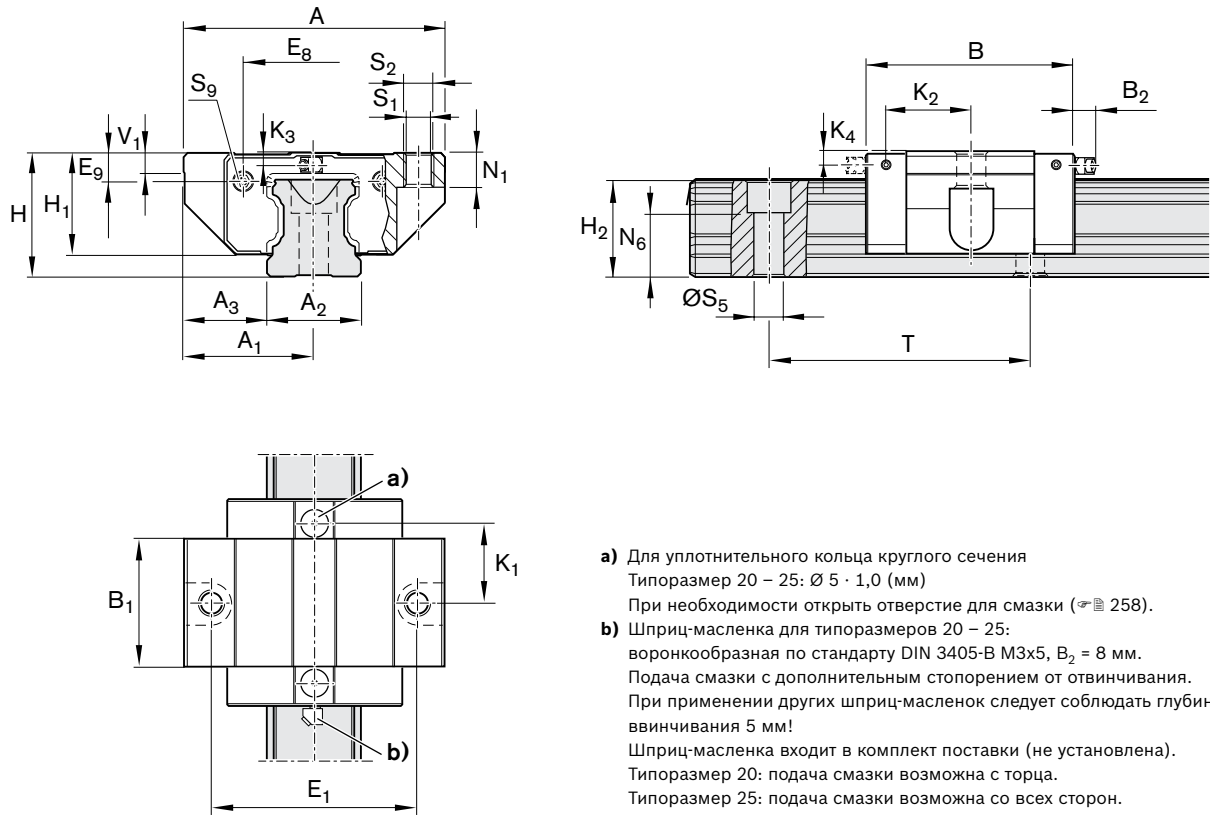
- ▶ Шариковая каретка FKN
- ▶ Типоразмер 20
- ▶ Класс предварительного натяга C1
- ▶ Класс точности H
- ▶ Со стандартным уплотнением, без шариковой цепи

Номер заказа: R1663 813 10

Классы предварительного натягаC0 = без предварительного натяга (зазор)
C1 = легкий предварительный натяг**Уплотнения**SS = стандартное уплотнение
LS = легкоходовое уплотнение**Пояснение**

Цифры серого цвета

= не предпочтительный вариант/комбинация
(частично более продолжительные сроки поставки)

Шариковые каретки FKN


Типоразмер	Размеры (мм)																
	A	A ₁	A ₂	A ₃	B ^{+0,5}	B ₁	E ₁	E ₈	E ₉	H	H ₁	H ₂ ¹⁾	H ₂ ²⁾	K ₁	K ₂	K ₃	K ₄
20	59	29,5	20	19,5	55	31,9	49	30,5	5,6	28	23,0	20,75	20,55	20,1	–	3,6	–
25	73	36,5	23	25,0	62	38,6	60	38,3	8,5	33	26,5	24,45	24,25	24,5	25,0	4,1	4,1

Типоразмер	Размеры (мм)									Вес (кг)	Допустимые динамическая и статическая нагрузки ³⁾ (Н)		Допустимые крутящие моменты ³⁾ (Нм)			
	N ₁	N ₆ ^{+0,5}	S ₁	S ₂	S ₅	S ₉	T	V ₁	m		C	C ₀	M _t	M ₁₀	M _L	M _{L0}
20	7,7	13,2	5,3	M6	6,0	M3x5	60	6,0	0,25	9 600	13 600	120	170	40	58	
25	9,3	15,2	6,7	M8	7,0	M3x5	60	7,5	0,45	19 800	21 200	280	300	130	140	

1) Размер H₂ – с защитной лентой

2) Размер H₂ – без защитной ленты

3) Допустимые нагрузки и допустимые моменты для шариковых кареток без шариковой цепи.

Определение допустимой динамической нагрузки и допустимых моментов по стандарту DIN ISO 14728-1 базируется на ресурсе хода 100000 м. Однако часто в основу закладывается ресурс хода, равный только 50000 м. В этом случае для сравнения действует правило: значения **C**, **M_t** и **M_L** из таблицы следует умножить на коэффициент 1,26.

SNN – узкие, нормальные, низкие R1694 ... 1.

**Динамические значения**Скорость: $v_{\max} = 3 \text{ м/с}$ Ускорение: $a_{\max} = 250 \text{ м/с}^2$ (Если $F_{\text{comb}} > 2,8 \cdot F_{\text{pr}}$: $a_{\max} = 50 \text{ м/с}^2$)**Указание по смазке**

- ▶ Без первичного заполнения смазкой

Указание

Подходит для всех направляющих рельсов SNS/SNO.

Опции и номера заказов

Типоразмер	Шариковая каретка с типоразмером	Класс предварительного натяга		Класс точности		Уплотнение для шариковой каретки без шариковой цепи	
		C0	C1	N	H	SS	LS
20	R1694 8	9	1	4	3	10	11
25 ¹⁾	R1694 2	9	1	4	3	10	11
Пример:	R1694 8		1		3	10	

1) Шариковая каретка BSHP

Пример заказа

Опции:

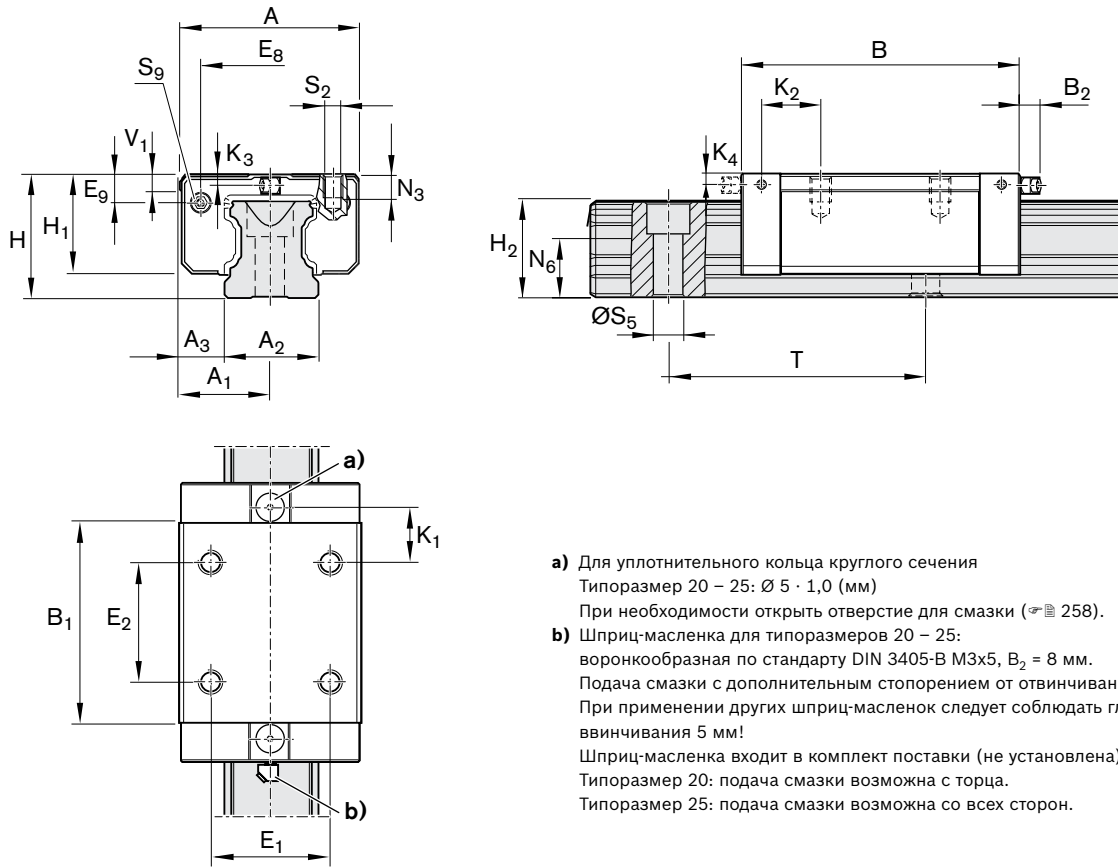
- ▶ Шариковая каретка SNN
- ▶ Типоразмер 20
- ▶ Класс предварительного натяга C1
- ▶ Класс точности H
- ▶ Со стандартным уплотнением, без шариковой цепи

Номер заказа: R1694 813 10

Классы предварительного натягаC0 = без предварительного натяга (зазор)
C1 = легкий предварительный натяг**Уплотнения**SS = стандартное уплотнение
LS = легкоходовое уплотнение**Пояснение**

Цифры серого цвета

= не предпочтительный вариант/комбинация
(частично более продолжительные сроки поставки)

Шариковые каретки SNN


- a)** Для уплотнительного кольца круглого сечения
 Типоразмер 20 – 25: $\varnothing 5 \cdot 1,0$ (мм)
 При необходимости открыть отверстие для смазки ($\varnothing \approx 258$).
- b)** Шприц-масленка для типоразмеров 20 – 25:
 воронкообразная по стандарту DIN 3405-B M3x5, $B_2 = 8$ мм.
 Подача смазки с дополнительным стопорением от отвинчивания.
 При применении других шприц-масленок следует соблюдать глубину
 ввинчивания 5 мм!
 Шприц-масленка входит в комплект поставки (не установлена).
 Типоразмер 20: подача смазки возможна с торца.
 Типоразмер 25: подача смазки возможна со всех сторон.

Типоразмер	Размеры (мм)																	
	A	A ₁	A ₂	A ₃	B ^{+0,5}	B ₁	E ₁	E ₂	E ₈	E ₉	H	H ₁	H ₂ ¹⁾	H ₂ ²⁾	K ₁	K ₂	K ₃	K ₄
20	42	21	20	11,0	72,5	49,6	32	32	30,5	5,6	28	23,0	20,75	20,55	13,0	–	3,6	–
25	48	24	23	12,5	81,0	57,8	35	35	38,3	8,5	33	26,5	24,45	24,25	16,6	17,0	4,1	4,1

Типоразмер	Размеры (мм)								Вес (кг)	Допустимые динамическая и статическая нагрузки ³⁾ (Н)	Допустимые крутящие моменты ³⁾ (Нм)			
	N ₃	N ₆ ^{+0,5}	S ₂	S ₅	S ₉	T	V ₁	m			C	C ₀	M _t	M _{t0}
20	6,3	13,2	M5	6,0	M3x5	60	6,0	0,30	14 500	24 400	190	310	100	165
25	7,0	15,2	M6	7,0	M3x5	60	7,5	0,45	28 600	35 900	410	510	290	360

1) Размер H₂ – с защитной лентой

2) Размер H₂ – без защитной ленты

3) Допустимые нагрузки и допустимые моменты для шариковых кареток без шариковой цепи.

Определение допустимой динамической нагрузки и допустимых моментов по стандарту DIN ISO 14728-1 базируется на ресурсе хода 100000 м. Однако часто в основу закладывается ресурс хода, равный только 50000 м. В этом случае для сравнения действует правило: значения **C**, **M_t** и **M_L** из таблицы следует умножить на коэффициент 1,26.

SKN – узкие, короткие, низкие, R1664 ... 1.

**Динамические значения**Скорость: $v_{\max} = 3 \text{ м/с}$ Ускорение: $a_{\max} = 250 \text{ м/с}^2$ (Если $F_{\text{comb}} > 2,8 \cdot F_{\text{pr}}$: $a_{\max} = 50 \text{ м/с}^2$)**Указание по смазке**

- ▶ Без первичного заполнения смазкой

Указание

Подходит для всех направляющих рельсов SNS/SNO.

Опции и номера заказов

Типоразмер	Шариковая каретка с типоразмером	Класс предварительного натяга		Класс точности		Уплотнение для шариковой каретки без шариковой цепи		
		C0	C1	N	H	SS	LS	
20	R1664 8	9	1	4	3	10	11	
25 ¹⁾	R1664 2	9	1	4	3	10	11	
Пример:	R1664 8		1		3	10		

1) Шариковая каретка BSHP

Пример заказа

Опции:

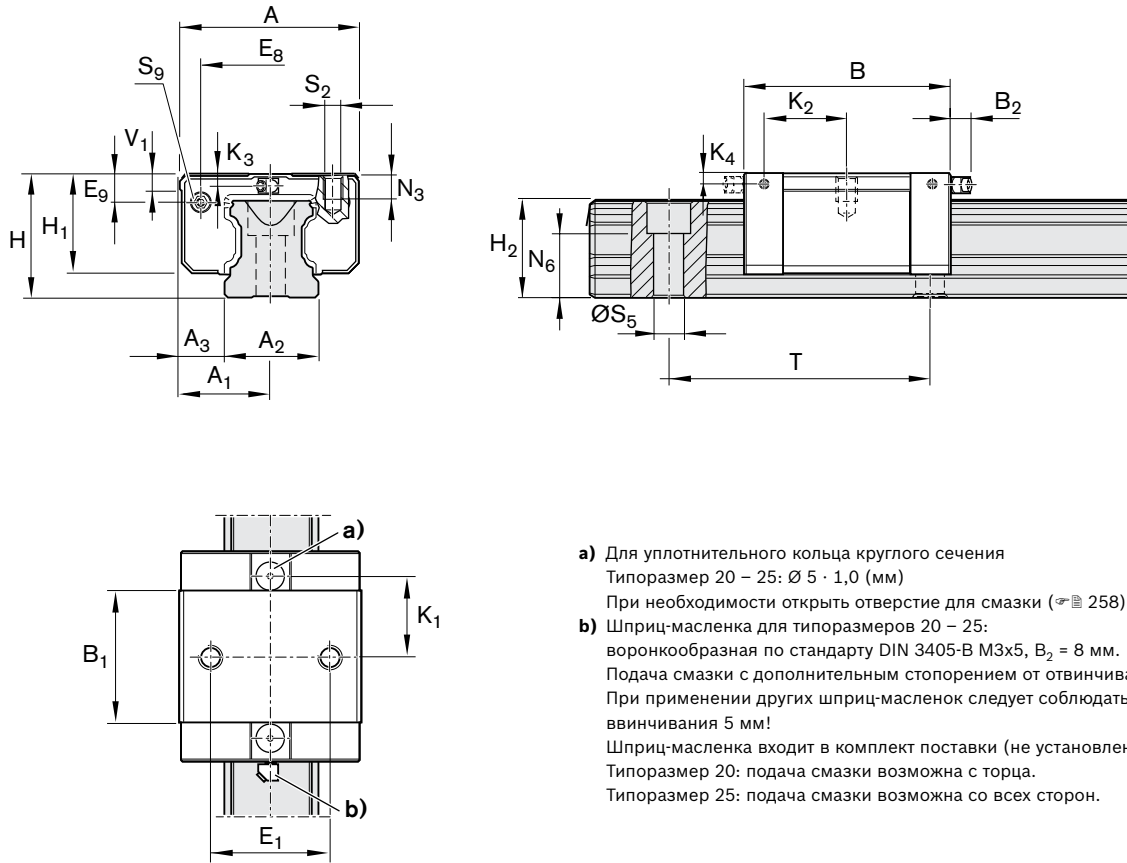
- ▶ Шариковая каретка SKN
- ▶ Типоразмер 20
- ▶ Класс предварительного натяга C1
- ▶ Класс точности H
- ▶ Со стандартным уплотнением, без шариковой цепи

Номер заказа: R1664 813 10

Классы предварительного натягаC0 = без предварительного натяга (зазор)
C1 = легкий предварительный натяг**Уплотнения**SS = стандартное уплотнение
LS = легкоходовое уплотнение**Пояснение**

Цифры серого цвета

= не предпочтительный вариант/комбинация
(частично более продолжительные сроки поставки)

Шариковые каретки SKN


- a)** Для уплотнительного кольца круглого сечения
 Типоразмер 20 – 25: $\varnothing 5 \cdot 1,0$ (мм)
 При необходимости открыть отверстие для смазки ($\varnothing \approx 258$).
- b)** Шприц-масленка для типоразмеров 20 – 25:
 воронкообразная по стандарту DIN 3405-B M3x5, $B_2 = 8$ мм.
 Подача смазки с дополнительным стопорением от отвинчивания.
 При применении других шприц-масленок следует соблюдать глубину
 ввинчивания 5 мм!
 Шприц-масленка входит в комплект поставки (не установлена).
 Типоразмер 20: подача смазки возможна с торца.
 Типоразмер 25: подача смазки возможна со всех сторон.

Типоразмер	Размеры (мм)																
	A	A ₁	A ₂	A ₃	V ^{+0,5}	B ₁	E ₁	E ₈	E ₉	H	H ₁	H ₂ ¹⁾	H ₂ ²⁾	K ₁	K ₂	K ₃	K ₄
20	42	21	20	11,0	55	31,9	32	30,5	5,6	28	23,0	20,75	20,55	20,1	–	3,6	–
25	48	24	23	12,5	62	38,6	35	38,3	8,5	33	26,5	24,45	24,25	24,5	25,0	4,1	4,1

Типоразмер	Размеры (мм)							Вес (кг)	Допустимые динамическая и статическая нагрузки ³⁾ (Н)		Допустимые крутящие моменты ³⁾ (Нм)			
	N ₃	N ₆ ^{±0,5}	S ₂	S ₅	S ₉	T	V ₁		m	C	C ₀	M _t	M _{to}	M _L
20	6,3	13,2	M5	6,0	M3x5	60	6,0	0,20	9 600	13 600	120	170	40	58
25	7,0	15,2	M6	7,0	M3x5	60	7,5	0,30	19 800	21 200	280	300	130	140

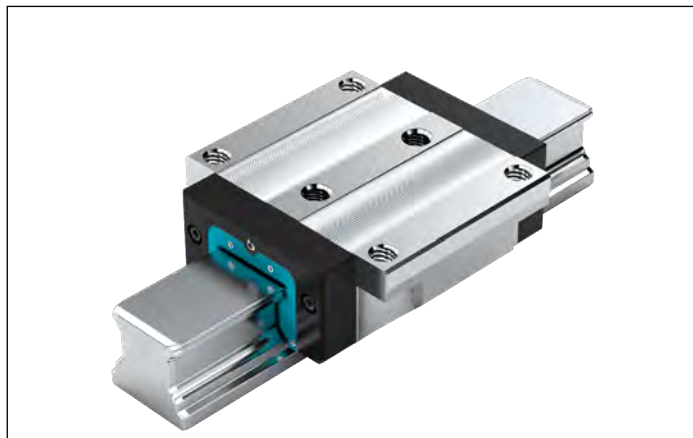
1) Размер H₂ – с защитной лентой

2) Размер H₂ – без защитной ленты

3) Допустимые нагрузки и допустимые моменты для шариковых кареток без шариковой цепи.

Определение допустимой динамической нагрузки и допустимых моментов по стандарту DIN ISO 14728-1 базируется на ресурсе хода 100000 м. Однако часто в основу закладывается ресурс хода, равный только 50000 м. В этом случае для сравнения действует правило: значения **C**, **M_t** и **M_L** из таблицы следует умножить на коэффициент 1,26.

FNS – фланцевые, нормальные, стандартной высоты, R1651 ... 1.

**Динамические значения**Скорость: $v_{\max} = 3 \text{ м/с}$ Ускорение: $a_{\max} = 250 \text{ м/с}^2$ (Если $F_{\text{comb}} > 2,8 \cdot F_{\text{pr}}$: $a_{\max} = 50 \text{ м/с}^2$)**Указание по смазке**

- ▶ Без первичного заполнения смазкой

Указание

Подходит для всех направляющих рельсов SNS.

Опции и номера заказов

Типоразмер	Шариковая каретка с типоразмером	Класс предварительного натяга				Класс точности					Уплотнение для шариковой каретки без шариковой цепи
		C0	C1	C2	C3	N	H	P	SP	UP	
55	R1651 5	9				4	3	-	-	-	10
			1			4	3	2	1	9	10
				2		-	3	2	1	9	10
					3	-	-	2	1	9	10
65	R1651 6	9				4	3	-	-	-	10
			1			4	3	2	1	9	10
				2		-	3	2	1	9	10
					3	-	-	2	1	9	10
Пример:	R1651 5		1				3				10

Пример заказа

Опции:

- ▶ Шариковая каретка FNS
- ▶ Типоразмер 55
- ▶ Класс предварительного натяга C1
- ▶ Класс точности H
- ▶ Со стандартным уплотнением, без шариковой цепи

Номер заказа: R1651 513 10

Классы предварительного натяга

C0 = без предварительного натяга (зазор)
 C1 = легкий предварительный натяг
 C2 = средний предварительный натяг
 C3 = высокий предварительный натяг

Уплотнения

SS = стандартное уплотнение

Шариковые каретки FNS

Типоразмер 65

- Рекомендуемая позиция отверстий для штифтов (размер E4 $\varnothing \approx 235$). В этой позиции могут иметься черновые отверстия, что обусловлено изготовлением. Возможно их рассверливание.
- Шприц-масленка для типоразмера 55: с конической головкой по стандарту DIN 71412-B M6x8, B₂ = 16 мм. Шприц-масленка для типоразмера 65: с конической головкой по стандарту DIN 71412-B M8x1,8, B₂ = 16 мм. При применении других шприц-масленок следует соблюдать глубину винчивания 8 мм! Шприц-масленка входит в комплект поставки (не установлена). Подача смазки возможна с торца.
- В этой позиции могут быть установлены монтажные пробки, что обуславливается изготовлением. Перед монтажом следует удалить их.

Типоразмер	Размеры (мм)																
	A	A ₁	A ₂	A ₃	B ^{+0,5}	B ₁	E ₁	E ₂	E ₃	E ₈	E _{8.1}	E ₉	E _{9.1}	H	H ₁	H ₂ ¹⁾	H ₂ ²⁾
55	140	70	53	43,5	159	115,5	116	95	70	80	-	22,3	-	70	57	48,15	47,85
65	170	85	63	53,5	188	139,6	142	110	82	76	100	11,0	53,5	90	76	60,15	59,85

Типоразмер	Размеры (мм)											Вес (кг)	Допустимые динамическая и статическая нагрузки ³⁾ (Н)	Допустимые крутящие моменты ³⁾ (Нм)			
	K ₃	N ₁	N ₂	N ₆ ^{+0,5}	S ₁	S ₂	S ₅	S ₉	T	V ₁	m			C	C ₀	M _t	M _{t0}
55	9	18	13,5	29,0	12,4	M14	16	M5x8	120	12	5,20	109 000	174 000	3 480	5 550	2 320	3 690
65	16	23	14,0	38,5	14,6	M16	18	M4x7	150	15	10,25	172 000	280 000	6 810	11 100	4 560	7 400

- Размер H₂ – с защитной лентой
- Размер H₂ – без защитной ленты
- Допустимые нагрузки и допустимые моменты для шариковых кареток без шариковой цепи. Определение допустимой динамической нагрузки и допустимых моментов по стандарту DIN ISO 14728-1 базируется на ресурсе хода 100000 м. Однако часто в основу закладывается ресурс хода, равный только 50000 м. В этом случае для сравнения действует правило: значения **C**, **M_t** и **M_L** из таблицы следует умножить на коэффициент 1,26.

FLS – фланцевые, длинные, стандартной высоты, R1653 ... 1.

**Динамические значения**Скорость: $v_{\max} = 3 \text{ м/с}$ Ускорение: $a_{\max} = 250 \text{ м/с}^2$ (Если $F_{\text{comb}} > 2,8 \cdot F_{\text{pr}}$: $a_{\max} = 50 \text{ м/с}^2$)**Указание по смазке**

- ▶ Без первичного заполнения смазкой

Указание

Подходит для всех направляющих рельсов SNS.

Опции и номера заказов

Типоразмер	Шариковая каретка с типоразмером	Класс предварительного натяга				Класс точности					Уплотнение для шариковой каретки без шариковой цепи
		C0	C1	C2	C3	N	H	P	SP	UP	
55	R1653 5	9				4	3	–	–	–	10
			1			4	3	2	1	9	10
				2		–	3	2	1	9	10
					3	–	–	2	1	9	10
65	R1653 6	9				4	3	–	–	–	10
			1			4	3	2	1	9	10
				2		–	3	2	1	9	10
					3	–	–	2	1	9	10
Пример:	R1653 5		1			3					10

Пример заказа

Опции:

- ▶ Шариковая каретка FLS
- ▶ Типоразмер 55
- ▶ Класс предварительного натяга C1
- ▶ Класс точности H
- ▶ Со стандартным уплотнением, без шариковой цепи

Номер заказа: R1653 513 10

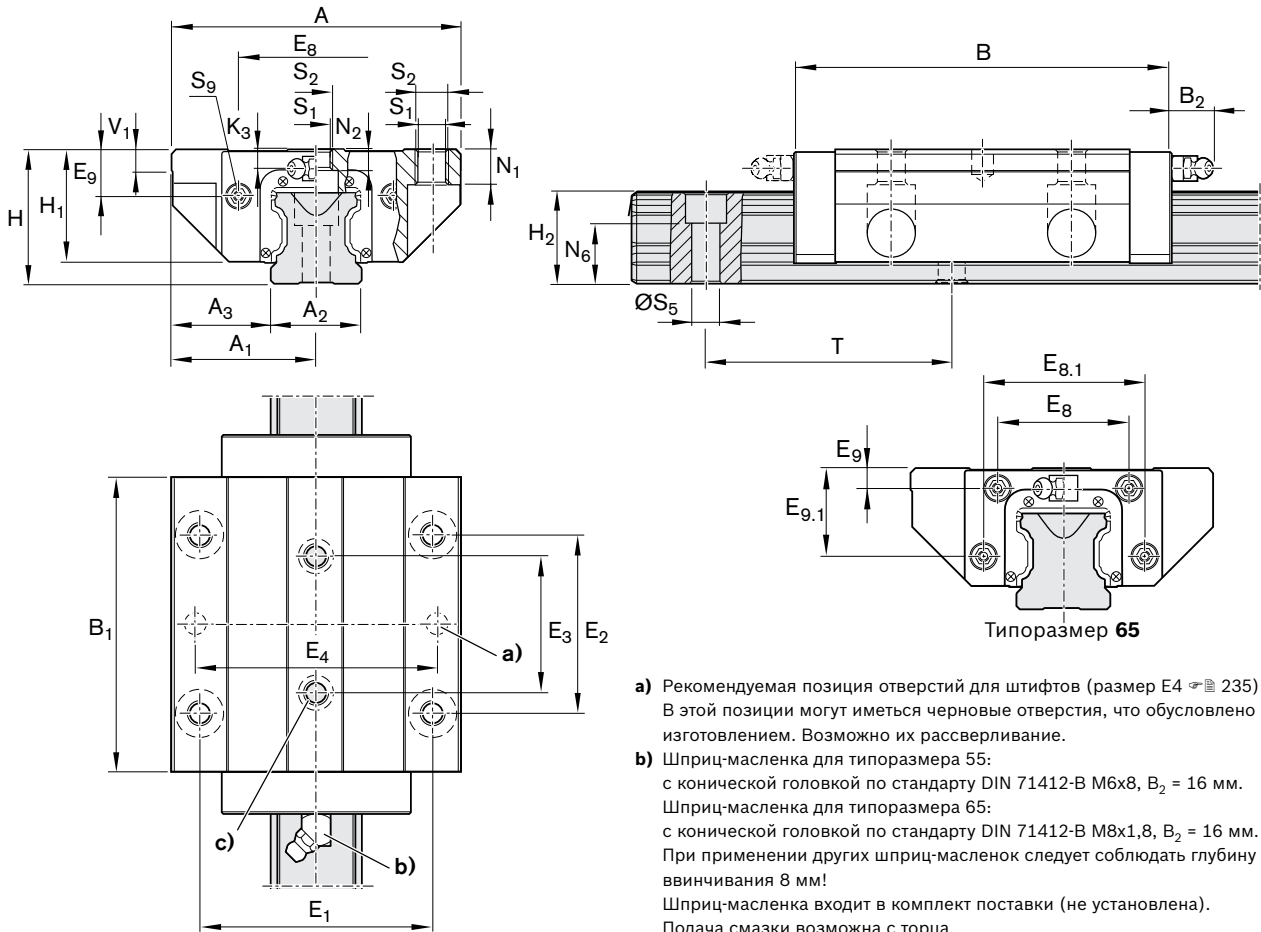
Классы предварительного натяга

C0 = без предварительного натяга (зазор)
 C1 = легкий предварительный натяг
 C2 = средний предварительный натяг
 C3 = высокий предварительный натяг

Уплотнения

SS = стандартное уплотнение

Шариковые каретки FLS



- a) Рекомендуемая позиция отверстий для штифтов (размер E4 \varnothing 235). В этой позиции могут иметься черновые отверстия, что обусловлено изготовлением. Возможно их рассверливание.
- b) Шприц-масленка для типоразмера 55: с конической головкой по стандарту DIN 71412-B M6x8, B₂ = 16 мм. Шприц-масленка для типоразмера 65: с конической головкой по стандарту DIN 71412-B M8x1,8, B₂ = 16 мм. При применении других шприц-масленок следует соблюдать глубину винчивания 8 мм! Шприц-масленка входит в комплект поставки (не установлена). Подача смазки возможна с торца.
- c) В этой позиции могут быть установлены монтажные пробки, что обуславливается изготовлением. Перед монтажом следует удалить их.

Типоразмер	Размеры (мм)																
	A	A ₁	A ₂	A ₃	B ^{+0,5}	B ₁	E ₁	E ₂	E ₃	E ₈	E _{8.1}	E ₉	E _{9.1}	H	H ₁	H ₂ ¹⁾	H ₂ ²⁾
55	140	70	53	43,5	199	155,5	116	95	70	80	-	22,3	-	70	57	48,15	47,85
65	170	85	63	53,5	243	194,6	142	110	82	76	100	11,0	53,5	90	76	60,15	59,85

Типоразмер	Размеры (мм)										Вес (кг)	Допустимые динамическая и статическая нагрузки ³⁾ (Н)		Допустимые крутящие моменты ³⁾ (Нм)			
	K ₃	N ₁	N ₂	N ₆ ^{±0,5}	S ₁	S ₂	S ₅	S ₉	T	V ₁		m	C	C ₀	M _t	M _{t0}	M _L
55	9	18	13,5	29,0	12,4	M14	16	M5x8	120	12	7,50	139 000	245 000	4 410	7 780	3 960	6 990
65	16	23	14,0	38,5	14,6	M16	18	M4x7	150	15	14,15	223 000	404 000	8 810	16 000	8 160	14 800

- 1) Размер H₂ – с защитной лентой
- 2) Размер H₂ – без защитной ленты
- 3) Допустимые нагрузки и допустимые моменты для шариковых кареток без шариковой цепи. Определение допустимой динамической нагрузки и допустимых моментов по стандарту DIN ISO 14728-1 базируется на ресурсе хода 100000 м. Однако часто в основу закладывается ресурс хода, равный только 50000 м. В этом случае для сравнения действует правило: значения C, M_t и M_L из таблицы следует умножить на коэффициент 1,26.

SNS – узкие, нормальные, стандартной высоты, R1622 ...1.

**Динамические значения**Скорость: $v_{\max} = 3 \text{ м/с}$ Ускорение: $a_{\max} = 250 \text{ м/с}^2$ (Если $F_{\text{comb}} > 2,8 \cdot F_{\text{pr}}$: $a_{\max} = 50 \text{ м/с}^2$)**Указание по смазке**

- ▶ Без первичного заполнения смазкой

Указание

Подходит для всех направляющих рельсов SNS.

Опции и номера заказов

Типоразмер	Шариковая каретка с типоразмером	Класс предварительного натяга				Класс точности			Уплотнение для шариковой каретки без шариковой цепи	
		C0	C1	C2	C3	N	H	P	SS	
55	R1622 5	9				4	3	–		10
			1			4	3	2		10
				2		–	3	2		10
					3	–	–	2		10
65	R1622 6	9				4	3	–		10
			1			4	3	2		10
				2		–	3	2		10
					3	–	–	2		10
Пример:	R1622 5		1				3		10	

Пример заказа

Опции:

- ▶ Шариковая каретка FLS
- ▶ Типоразмер 55
- ▶ Класс предварительного натяга C1
- ▶ Класс точности H
- ▶ Со стандартным уплотнением, без шариковой цепи

Номер заказа: R1622 513 10

Классы предварительного натяга

C0 = без предварительного натяга (зазор)

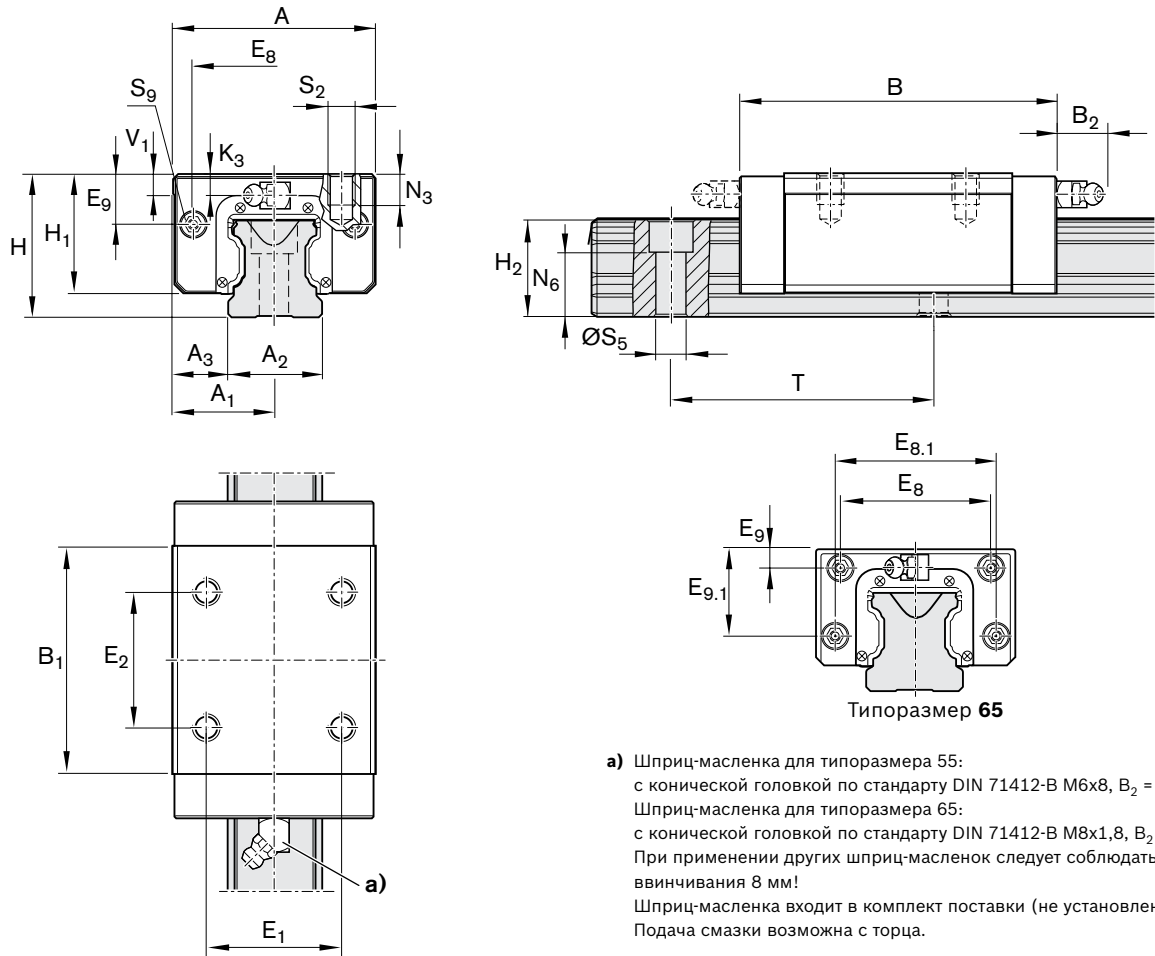
C1 = легкий предварительный натяг

C2 = средний предварительный натяг

C3 = высокий предварительный натяг

Уплотнения

SS = стандартное уплотнение

Шариковые каретки SNS


Типоразмер	Размеры (мм)															
	A	A ₁	A ₂	A ₃	B ^{+0,5}	B ₁	E ₁	E ₂	E ₈	E _{8.1}	E ₉	E _{9.1}	H	H ₁	H ₂ ¹⁾	H ₂ ²⁾
55	100	50	53	23,5	159	115,5	75	75	80	–	22,3	–	70	57	48,15	47,85
65	126	63	63	31,5	188	139,6	76	70	76	100	11,0	53,5	90	76	60,15	59,85

Типоразмер	Размеры (мм)									Вес (кг)	Допустимые динамическая и статическая нагрузки ³⁾ (Н)		Допустимые крутящие моменты ³⁾ (Нм)			
	K ₃	N ₃	N ₆ ^{±0,5}	S ₂	S ₅	S ₉	T	V ₁	m		C	C ₀	M _t	M _{t0}	M _L	M _{L0}
55	9	19	29,0	M12	16	M5x8	120	12	3,80	109 000	174 000	3 480	5 550	2 320	3 690	
65	16	21	38,5	M16	18	M4x7	150	15	6,90	172 000	280 000	6 810	11 100	4 560	7 400	

1) Размер H₂ – с защитной лентой

2) Размер H₂ – без защитной ленты

3) Допустимые нагрузки и допустимые моменты для шариковых кареток без шариковой цепи.

Определение допустимой динамической нагрузки и допустимых моментов по стандарту DIN ISO 14728-1 базируется на ресурсе хода 100000 м. Однако часто в основу закладывается ресурс хода, равный только 50000 м. В этом случае для сравнения действует правило : значения **C**, **M_t** и **M_L** из таблицы следует умножить на коэффициент 1,26.

SLS – узкая, длинная, стандартной высоты, R1623 ...1.

**Динамические значения**Скорость: $v_{\max} = 3 \text{ м/с}$ Ускорение: $a_{\max} = 250 \text{ м/с}^2$ (Если $F_{\text{comb}} > 2,8 \cdot F_{\text{pr}}$: $a_{\max} = 50 \text{ м/с}^2$)**Указание по смазке**

- ▶ Без первичного заполнения смазкой

Указание

Подходит для всех направляющих рельсов SNS.

Опции и номера заказов

Типоразмер	Шариковая каретка с типоразмером	Класс точности				Класс точности			Уплотнение для шариковой каретки без шариковой цепи	SS
		C0	C1	C2	C3	N	H	P		
55	R1623 5	9				4	3	–	10	
			1			4	3	2	10	
				2		–	3	2	10	
					3	–	–	2	10	
65	R1623 6	9				4	3	–	10	
			1			4	3	2	10	
				2		–	3	2	10	
					3	–	–	2	10	
Пример:	R1623 5		1			3		10		

Пример заказа

Опции:

- ▶ Шариковая каретка SNS
- ▶ Типоразмер 55
- ▶ Класс предварительного натяга C1
- ▶ Класс точности H
- ▶ Со стандартным уплотнением, без шариковой цепи

Номер заказа: R1623 513 10

Классы предварительного натяга

C0 = без предварительного натяга (зазор)

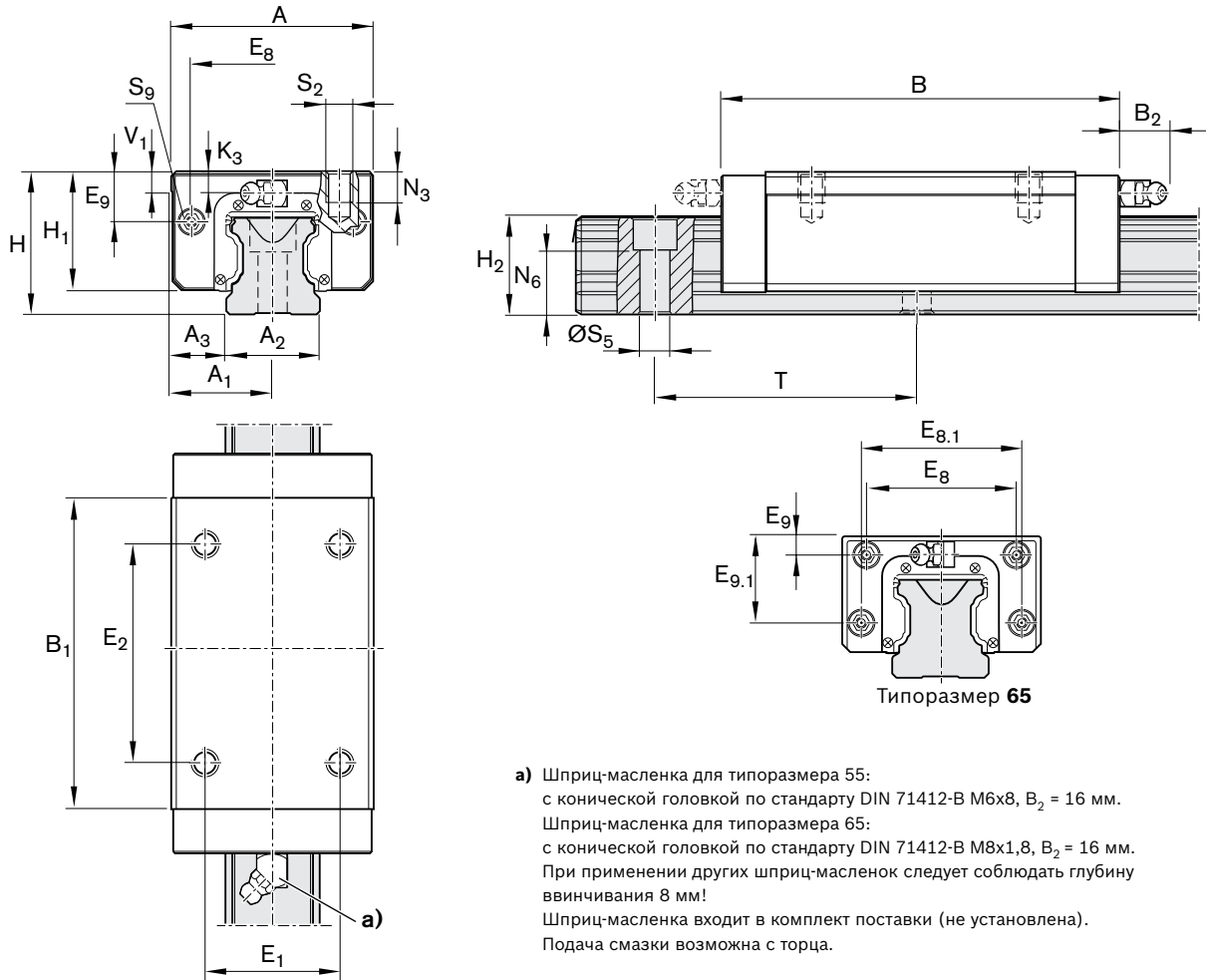
C1 = легкий предварительный натяг

C2 = средний предварительный натяг

C3 = высокий предварительный натяг

Уплотнения

SS = стандартное уплотнение

Шариковые каретки SLS


Типоразмер	Размеры (мм)															
	A	A ₁	A ₂	A ₃	$B^{+0,5}$	B ₁	E ₁	E ₂	E ₈	E _{8.1}	E ₉	E _{9.1}	H	H ₁	H ₂ ¹⁾	H ₂ ²⁾
55	100	50	53	23,5	199	155,5	75	95	80	–	22,3	–	70	57	48,15	47,85
65	126	63	63	31,5	243	194,6	76	120	76	100	11,0	53,5	90	76	60,15	59,85

Типоразмер	Размеры (мм)								Вес (кг)	Допустимые динамическая и статическая нагрузки ³⁾ (Н)		Допустимые крутящие моменты ³⁾ (Нм)			
	K ₃	N ₃	$N_6^{+0,5}$	S ₂	S ₅	S ₉	T	V ₁		m	C	C ₀	M _t	M _{t0}	M _L
55	9	19	29,0	M12	16	M5x8	120	12	4,8	139 000	245 000	4 410	7 780	3 960	6 990
65	16	21	38,5	M16	18	M4x7	150	15	9,8	223 000	404 000	8 810	16 000	8 160	14 800

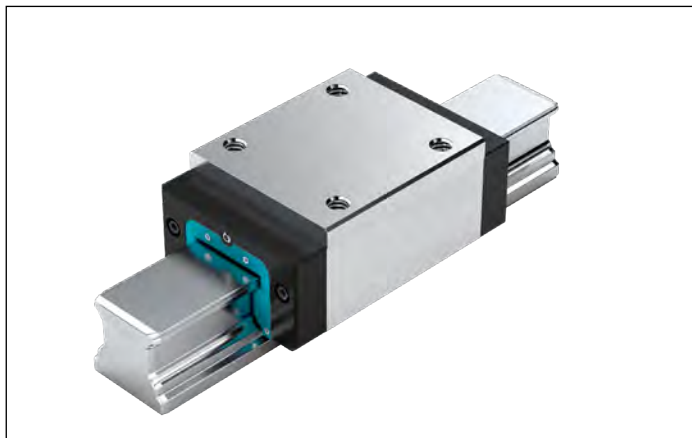
1) Размер H_2 – с защитной лентой

2) Размер H_2 – без защитной ленты

3) Допустимые нагрузки и допустимые моменты для шариковых кареток без шариковой цепи.

Определение допустимой динамической нагрузки и допустимых моментов по стандарту DIN ISO 14728-1 базируется на ресурсе хода 100000 м. Однако часто в основу закладывается ресурс хода, равный только 50000 м. В этом случае для сравнения действует правило: значения C , M_t и M_L из таблицы следует умножить на коэффициент 1,26.

SNH – узкая, нормальная, высокая, R1621 ... 1.

**Динамические значения**Скорость: $v_{\max} = 3 \text{ м/с}$ Ускорение: $a_{\max} = 250 \text{ м/с}^2$ (Если $F_{\text{comb}} > 2,8 \cdot F_{\text{pr}}$: $a_{\max} = 50 \text{ м/с}^2$)**Указание по смазке**

- ▶ Без первичного заполнения смазкой

Указание

Подходит для всех направляющих рельсов SNS.

Опции и номера заказов

Типоразмер	Шариковая каретка с типоразмером	Класс предварительного натяга				Класс точности			Уплотнение для шариковой каретки без шариковой цепи SS
		C0	C1	C2	C3	N	H	P	
55	R1621 5	9				4	3	–	10
			1			4	3	2	10
				2		–	3	2	10
					3	–	–	2	10
Пример:	R1621 5		1			3		10	

Пример заказа

Опции:

- ▶ Шариковая каретка SNH
- ▶ Типоразмер 55
- ▶ Класс предварительного натяга C1
- ▶ Класс точности H
- ▶ Со стандартным уплотнением, без шариковой цепи

Номер заказа: R1621 513 10

Классы предварительного натяга

C0 = без предварительного натяга (зазор)

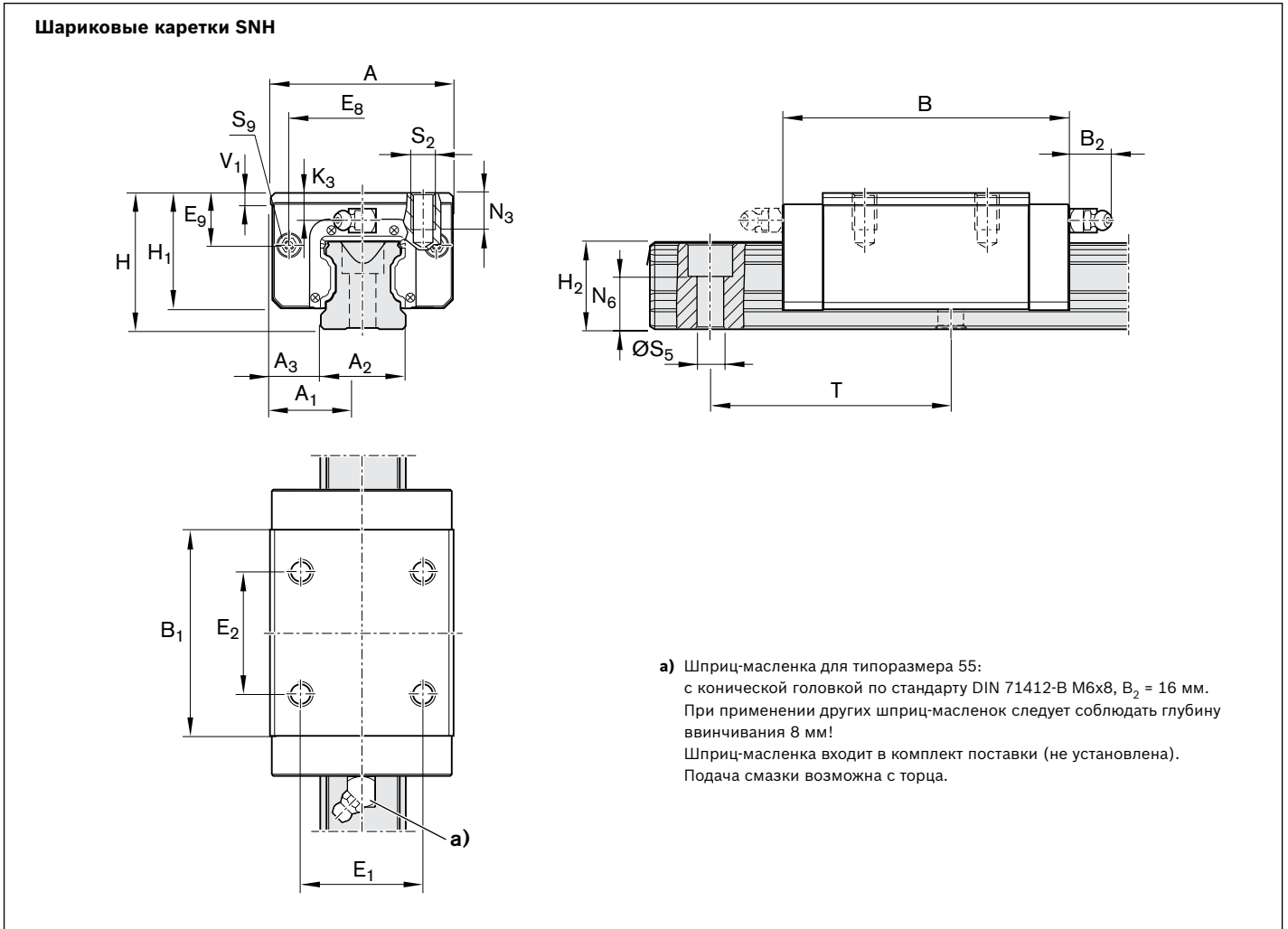
C1 = легкий предварительный натяг

C2 = средний предварительный натяг

C3 = высокий предварительный натяг

Уплотнения

SS = стандартное уплотнение



Типоразмер	Размеры (мм)													
	A	A ₁	A ₂	A ₃	V ^{+0,5}	B ₁	E ₁	E ₂	E ₈	E ₉	H	H ₁	H ₂ ¹⁾	H ₂ ²⁾
55	100	50	53	23,5	159	115,5	75	75	80	32,3	80	67	48,15	47,85

Типоразмер	Размеры (мм)									Вес (кг)	Допустимые динамическая и статическая нагрузки ³⁾ (Н)	Допустимые крутящие моменты ³⁾ (Нм)			
	K ₃	N ₃	N ₆ ^{±0,5}	S ₂	S ₅	S ₉	T	V ₁	m			C	C ₀	M _t	M _{t0}
55	19	19	29	M12	16	M5x8	120	12	4,70	109 000	174 000	3 480	5 550	2 320	3 690

- 1) Размер H_2 – с защитной лентой
- 2) Размер H_2 – без защитной ленты
- 3) Допустимые нагрузки и допустимые моменты для шариковых кареток без шариковой цепи.
Определение допустимой динамической нагрузки и допустимых моментов по стандарту DIN ISO 14728-1 базируется на ресурсе хода 100000 м. Однако часто в основу закладывается ресурс хода, равный только 50000 м. В этом случае для сравнения действует правило: значения **C**, **M_t** и **M_L** из таблицы следует умножить на коэффициент 1,26.

SLH – узкая, длинная, высокая, R1624 ... 1.

**Динамические значения**Скорость: $v_{\max} = 3 \text{ м/с}$ Ускорение: $a_{\max} = 250 \text{ м/с}^2$ (Если $F_{\text{comb}} > 2,8 \cdot F_{\text{pr}}$: $a_{\max} = 50 \text{ м/с}^2$)**Указание по смазке**

- ▶ Без первичного заполнения смазкой

Указание

Подходит для всех направляющих рельсов SNS.

Опции и номера заказов

Типоразмер	Шариковая каретка с типоразмером	Класс предварительного натяга				Класс точности			Уплотнение для шариковой каретки без шариковой цепи	
		C0	C1	C2	C3	N	H	P	SS	
55	R1624 5	9				4	3	–		10
			1			4	3	2		10
				2		–	3	2		10
					3	–	–	2		10
Пример:	R1624 5		1				3		10	

Пример заказа

Опции:

- ▶ Шариковая каретка SLH
- ▶ Типоразмер 55
- ▶ Класс предварительного натяга C1
- ▶ Класс точности H
- ▶ Со стандартным уплотнением, без шариковой цепи

Номер заказа: R1624 513 10

Классы предварительного натяга

C0 = без предварительного натяга (зазор)

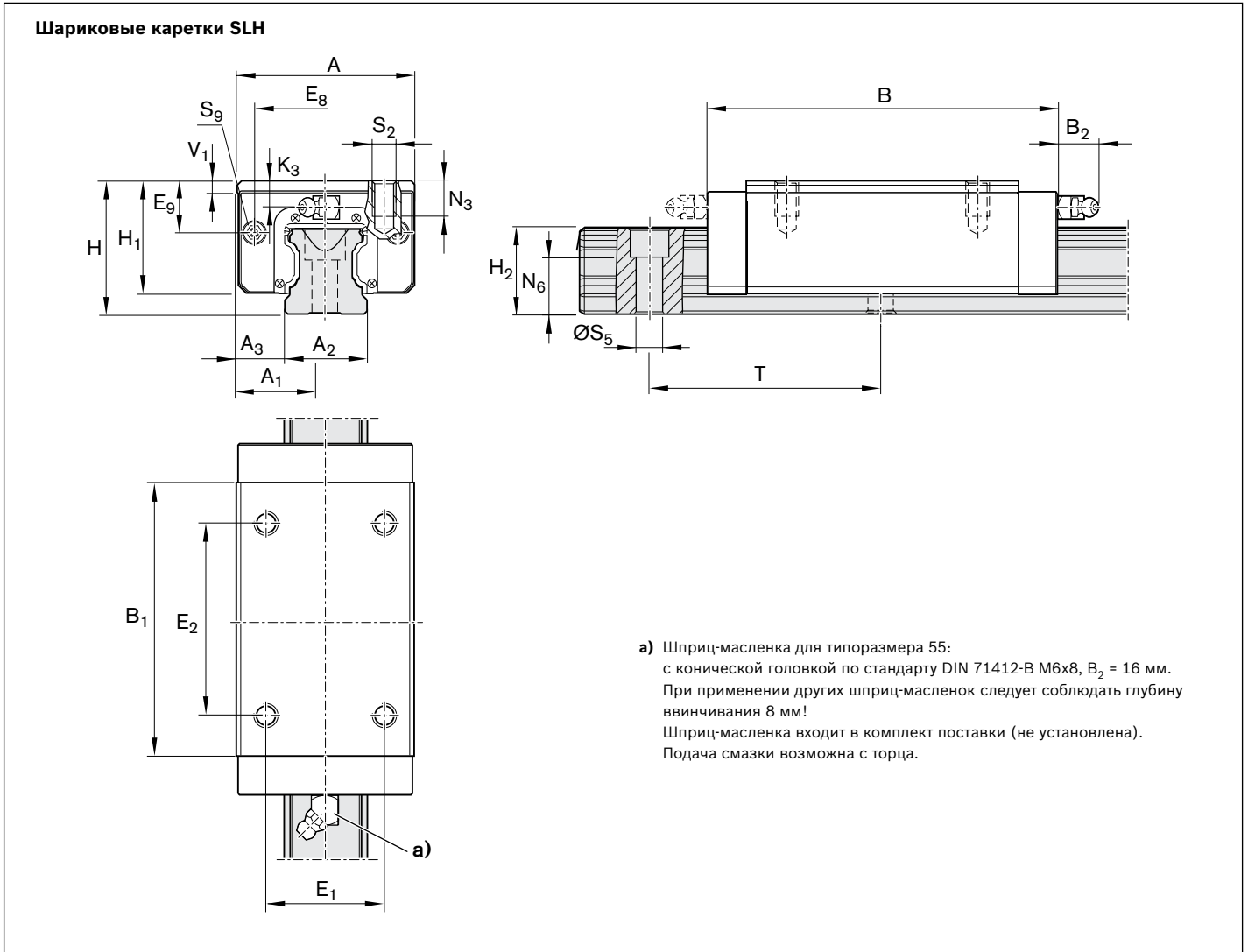
C1 = легкий предварительный натяг

C2 = средний предварительный натяг

C3 = высокий предварительный натяг

Уплотнения

SS = стандартное уплотнение



Типоразмер	Размеры (мм)													
	A	A ₁	A ₂	A ₃	B ^{+0,5}	B ₁	E ₁	E ₂	E ₈	E ₉	H	H ₁	H ₂ ¹⁾	H ₂ ²⁾
55	100	50	53	23,5	199	155,5	75	95	80	32,3	80	67	48,15	47,85

Типоразмер	Размеры (мм)										Вес (кг)	Допустимые динамическая и статическая нагрузки ³⁾ (Н)	Допустимые крутящие моменты ³⁾ (Нм)			
	K ₃	N ₃	N ₆ ^{±0,5}	S ₂	S ₅	S ₉	T	V ₁	m	C			C ₀	M _t	M _{t0}	M _L
55	19	19	29	M12	16	M5x8	120	12	6,00	139 000	245 000	4 410	7 780	3 960	6 990	

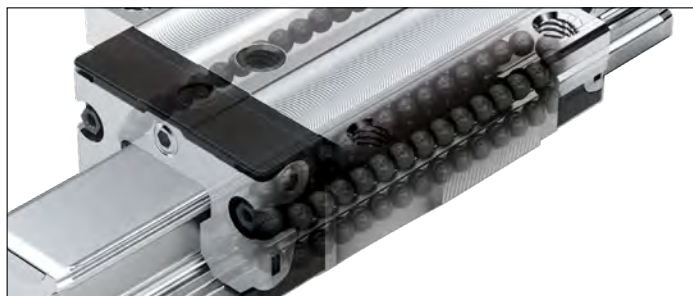
- 1) Размер H₂ – с защитной лентой
- 2) Размер H₂ – без защитной ленты
- 3) Допустимые нагрузки и допустимые моменты для шариковых кареток без шариковой цепи. Определение допустимой динамической нагрузки и допустимых моментов по стандарту DIN ISO 14728-1 базируется на ресурсе хода 100000 м. Однако часто в основу закладывается ресурс хода, равный только 50000 м. В этом случае для сравнения действует правило: значения **C**, **M_t** и **M_L** из таблицы следует умножить на коэффициент 1,26.

Описание продукции

Отличительные характеристики

- ▶ Лучшие динамические характеристики:
скорость: $v_{\max} = 10 \text{ м/с}$
ускорение: $a_{\max} = 500 \text{ м/с}^2$
- ▶ Одинаковые динамические и статические нагрузки по всем четырем главным направлениям.
- ▶ Возможна долговременная смазка на несколько лет.
- ▶ Система смазки минимальным количеством смазки с интегрированным накопителем при смазке маслом.
- ▶ Подача смазки со всех сторон, через отверстия с резьбой для металла.
- ▶ Неограниченная взаимозаменяемость за счет любой возможности комбинирования всех направляющих рельсов со всеми вариантами шариковых кареток в пределах каждого класса точности.
- ▶ Наивысшая жесткость системы за счет О-образного расположения с предварительным натягом.
- ▶ Гальваническая развязка за счет применения керамических шариков.
- ▶ Полностью применима программа выпускаемых принадлежностей.
- ▶ Уникальное материально-техническое обеспечение производства высшего уровня в любой точке мира.

1) В зависимости от типа



Керамические шарики

- ▶ Способствуют достижению наивысших скоростей

Другие преимущества:

- ▶ Высокая скорость кареток, благодаря малому весу керамических шариков.
- ▶ Навесные элементы крепятся к шариковой каретке сверху и снизу¹⁾.
- ▶ Повышение жесткости при отрывных и боковых нагрузках за счет дополнительного крепежа через два отверстия в середине шариковой каретки.
- ▶ Торцевые резьбовые отверстия для всех навесных элементов.
- ▶ Высокая жесткость во всех направлениях, поэтому может использоваться также как одиночная каретка.
- ▶ Каретки оснащены полной встроенной системой уплотнений.
- ▶ Высокий воспринимаемый крутящий момент.
- ▶ Низкий уровень упругой деформации за счет оптимизированной геометрии контура рециркуляции, по которой шарики входят в зону нагружения и большого количества шариков.
- ▶ Плавный, мягкий ход шариковой каретки за счет оптимизированной конструкции канала рециркуляции шариков.
- ▶ Представлены пятью ходовыми типоразмерами.
- ▶ Первичная закладка смазки в шариковую каретку произведена на заводе.

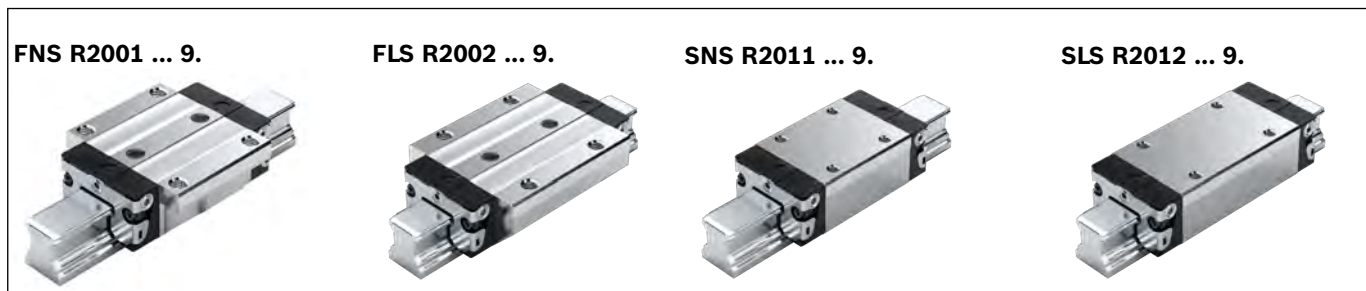
Определение типа шариковой каретки

Критерий	Описание	Усл. обозн. (Пример)		
		F	N	S
Ширина	Фланцевая	F		
	Узкая	S		
	Широкая	B		
	Компактная	C		
Длина	Нормальная		N	
	Длинная		L	
	Короткая		K	
Высота	Стандартная высота			S
	Высокая			H
	Низкая			N

Указание

Подходит для всех направляющих рельсов SNS/SNO.

Обзор типов кареток



FNS, FLS, SNS, SLS

Тип	Типо-размер	Шариковая каретка с типоразмером	Класс предв. натяга			Уплотнение для шариковой каретки без шариковой цепи	Допустимые динамические и статические нагрузки ¹⁾ (Н)		Допустимые несущие моменты ¹⁾ (Нм)				Вес (кг)
			C2	H	P		SS	C	C ₀	M _t	M _{t0}	M _L	
FNS	15	R2001 1	2	3	2	90	6 880	8 860	66	85	47	61	0,20
	20	R2001 8	2	3	2	90	16 300	20 800	210	270	140	180	0,45
	25	R2001 2	2	3	2	90	20 000	25 100	280	360	200	250	0,60
	30	R2001 7	2	3	2	90	25 500	33 500	440	580	310	400	1,05
	35	R2001 3	2	3	2	90	36 200	56 500	780	1 210	510	790	1,50
Пример:		R2001 7	2	3		90							
FLS	15	R2002 1	2	3	2	90	8 930	12 800	86	120	85	120	0,30
	20	R2002 8	2	3	2	90	20 700	29 200	260	370	240	340	0,55
	25	R2002 2	2	3	2	90	26 000	36 600	370	520	370	520	0,80
	30	R2002 7	2	3	2	90	32 100	46 700	560	810	520	750	1,45
	35	R2002 3	2	3	2	90	46 600	81 100	1 000	1 740	900	1 560	2,15
SNS	15	R2011 1	2	3	2	90	6 880	8 860	66	85	47	61	0,15
	20	R2011 8	2	3	2	90	16 300	20 800	210	270	140	180	0,35
	25	R2011 2	2	3	2	90	20 000	25 100	280	360	200	250	0,45
	30	R2011 7	2	3	2	90	25 500	33 500	440	580	310	400	0,80
	35	R2011 3	2	3	2	90	36 200	56 500	780	1 210	510	790	1,15
SLS	15	R2012 1	2	3	2	90	8 930	12 800	86	120	85	120	0,20
	20	R2012 8	2	3	2	90	20 700	29 200	260	370	240	340	0,45
	25	R2012 2	2	3	2	90	26 000	36 600	370	520	370	520	0,60
	30	R2012 7	2	3	2	90	32 100	46 700	560	810	520	750	1,05
	35	R2012 3	2	3	2	90	46 600	81 100	1 000	1 740	900	1 560	1,60

1) Допустимые нагрузки и допустимые моменты для шариковых кареток **без** шариковой цепи.

Определение допустимой динамической нагрузки и допустимых моментов по стандарту DIN ISO 14728-1 базируется на ресурсе хода 100000 м. Однако часто в основу закладывается ресурс хода, равный только 50000 м. В этом случае для сравнения действует правило: значения **C**, **M_t** и **M_L** из таблицы следует умножить на коэффициент 1,26.

Указание

Размеры, габаритный чертеж, допустимые нагрузки, жесткость и воспринимаемые моменты – смотрите в описаниях стандартных шариковых кареток BSHP

Пример заказа FNS

Опции:

- ▶ Шариковая каретка FNS
- ▶ Типоразмер 30
- ▶ Класс предварительного натяга C2
- ▶ Класс точности H
- ▶ Со стандартным уплотнением, без шариковой цепи

Номер заказа: R2001 723 90

Классы предварительного натяга

C2 = средний предварительный натяг

Уплотнения

SS = стандартное уплотнение

Описание продукции

Отличительные характеристики

- ▶ Компенсирует самостоятельно несоосность (при отклонениях до $10'$ в 2 плоскостях).
- ▶ Специальное компактное конструктивное исполнение.
- ▶ Одинаково высокие допустимые динамические и статические нагрузки по всем четырем направлениям главной нагрузки.
- ▶ Допустимы высокие отклонения параллельности и высоты монтажных поверхностей.
- ▶ Классы точности H и N.
- ▶ Классы предварительного натяга: C0 (без предварительного натяга, зазор) C1 (легкий предварительный натяг)
- ▶ Плавный ход шариковой каретки, за счет оптимизированной рециркуляции шариков.
- ▶ Низкий уровень шума и прекрасные ходовые характеристики.
- ▶ Лучшие динамические значения:
скорость: $v_{\max} = 5 \text{ м/с}$
ускорение: $a_{\max} = 500 \text{ м/с}^2$
- ▶ Система смазки минимальным количеством смазки с интегрированным накопителем при смазке маслом.
- ▶ Подача смазки со всех сторон, через отверстия с резьбой для металла.
- ▶ Шариковая каретка в заводском исполнении имеет первичное заполнение смазкой.
- ▶ Возможность замены без ограничений и любые возможности комбинирования всех конструктивных исполнений направляющих рельсов со всеми вариантами шариковых кареток в пределах любого класса точности.

Самонастройка

Стальные шариковые суперкаретки фирмы «Rexroth» с самонастройкой самостоятельно компенсируют несоосности до $10'$.

Нет снижения допустимых динамической и статической нагрузок из-за кромочного давления.

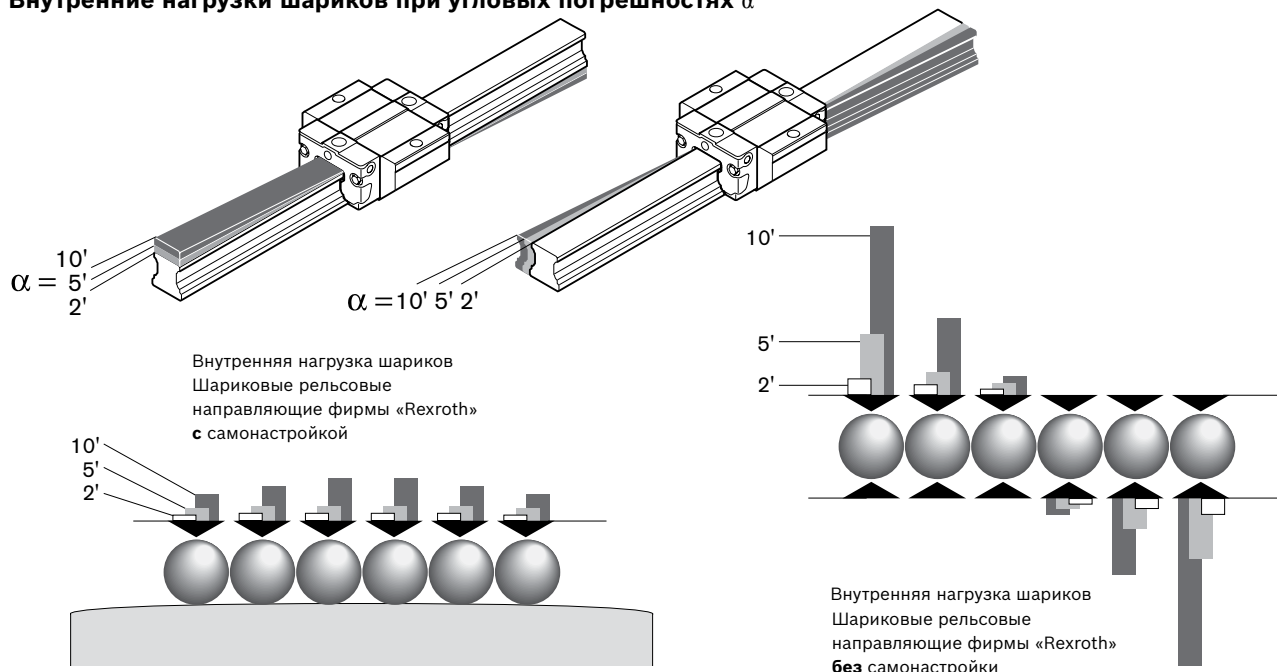
Средняя зона опоры стальных вкладышей служит в качестве поворотной точки для эффекта стирания масляной пленки в результате скольжения.

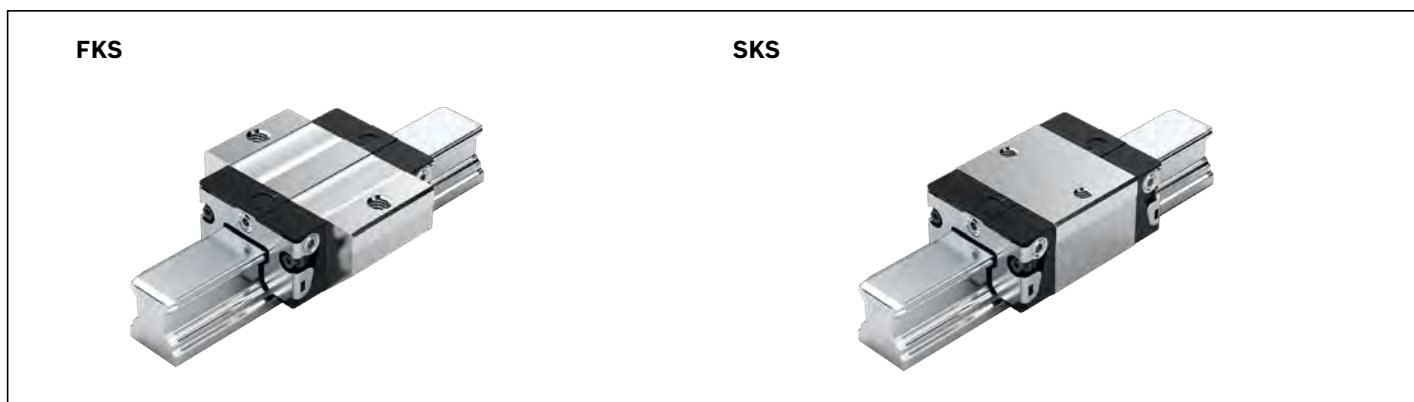
Благодаря этому несоосности между шариковой кареткой и направляющим рельсом не представляют проблемы, так как неточности обработки, ошибки при монтаже или прогибы рельсов самостоятельно компенсируются. Самоустановка обеспечивает безупречный вход шариков в зону нагружения и равномерное распределение нагрузки по всему ряду шариков.

Результат: более плавный ход и значительное увеличение срока службы каретки.

При использовании двух шариковых суперкареток на одном направляющем рельсе можно при помощи этой системы создать также шариковые рельсовые направляющие, обладающие высокой несущей способностью, без опрокидывания с рельса, используемых прежде всего в системах манипулирования.

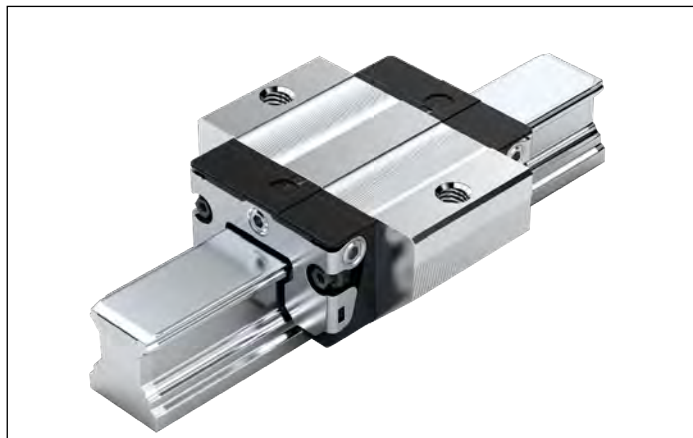
Внутренние нагрузки шариков при угловых погрешностях α



Обзор типов кареток

Определение типа шариковой каретки

Критерий	Описание	Усл. обозн. (Пример)		
		F	K	S
Ширина	Фланцевая	F		
	Узкая			S
	Широкая	B		
	Компактная	C		
Длина	Нормальная		N	
	Длинная		L	
	Короткая		K	
Высота	Стандартная высота			S
	Высокая			H
	Низкая			N

FKS – фланцевая, короткая, стандартной высоты

**R1661 ... 2.****Динамические значения**Скорость: $v_{\max} = 5 \text{ м/с}$ Ускорение: $a_{\max} = 500 \text{ м/с}^2$ (Если $F_{\text{comb}} > 2,8 \cdot F_{\text{pr}}$: $a_{\max} = 50 \text{ м/с}^2$)**Указание по смазке**

- ▶ Первичное заполнение смазкой

Указание

Подходит для всех направляющих рельсов SNS.

Опции и номера заказов

Типоразмер	Шариковая каретка с типоразмером	Класс предварительного натяга		Класс точности		Уплотнение для шариковой каретки без шариковой цепи	
		C0	C1	N	H	SS	LS
15	R1661 1	9	1	4	3	20	21
20	R1661 8	9	1	4	3	20	21
25	R1661 2	9	1	4	3	20	21
30	R1661 7	9	1	4	3	20	21
35	R1661 3	9	1	4	3	20	21
Пример:	R1661 7		1		3	20	

Пример заказа

Опции:

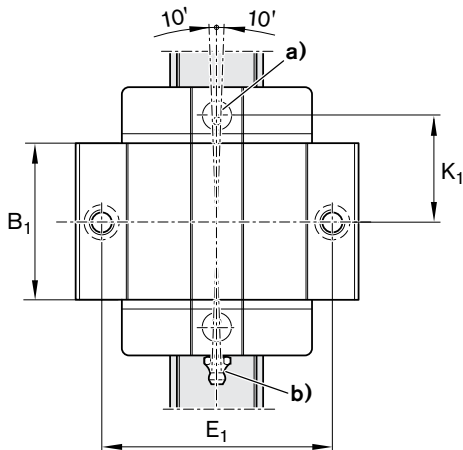
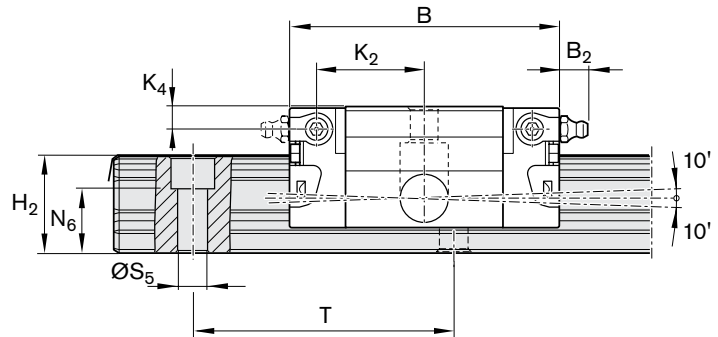
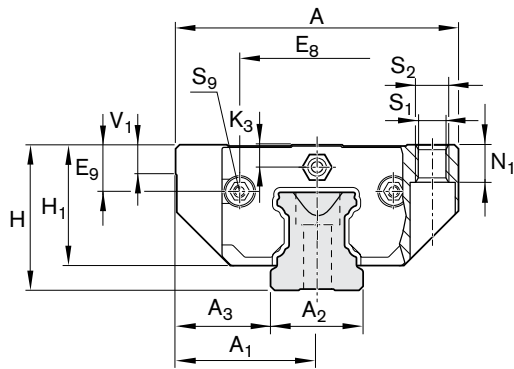
- ▶ Шариковая каретка FKS
- ▶ Типоразмер 30
- ▶ Класс предварительного натяга C1
- ▶ Класс точности H
- ▶ Со стандартным уплотнением, без шариковой цепи

Номер заказа: R1661 713 20

Классы предварительного натягаC0 = без предварительного натяга (зазор)
C1 = легкий предварительный натяг**Уплотнения**SS = стандартное уплотнение
LS = легкоходовое уплотнение**Пояснение**

Цифры серого цвета

= не предпочтительный вариант/комбинация
(частично более продолжительные сроки поставки)

Шариковые каретки FKS


- a) Для уплотнительного кольца круглого сечения
 Типоразмер 15: $\varnothing 4 \cdot 1,0$ (мм)
 Типоразмер 20 – 35: $\varnothing 5 \cdot 1,0$ (мм)
 При необходимости открыть отверстие для смазки ($\varnothing \approx 258$).
- b) Шприц-масленка для типоразмеров 15 – 20:
 воронкообразная по стандарту DIN 3405-A M3x5, $B_2 = 1,6$ мм.
 При применении других шприц-масленок следует соблюдать глубину ввинчивания 5 мм!
 Шприц-масленка для типоразмеров 25 – 35:
 с конической головкой по стандарту DIN 71412-A M6x8, $B_2 = 9,5$ мм
 При применении других шприц-масленок соблюдать глубину ввинчивания 8 мм!
 Шприц-масленка входит в комплект поставки (не установлена).
 Подача смазки возможна со всех сторон.

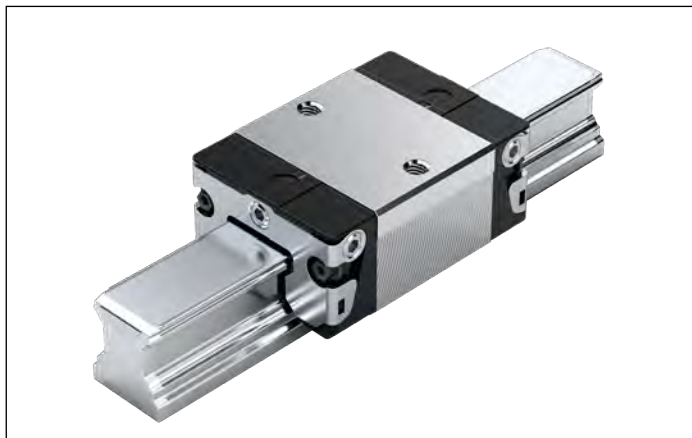
Типоразмер	Размеры (мм)																	
	A	A ₁	A ₂	A ₃	V ^{+0,5}	B ₁	E ₁	E ₈	E ₉	H	H ₁	H ₂ ¹⁾	H ₂ ²⁾	K ₁	K ₂	K ₃	K ₄	
15	47	23,5	15	16,0	44,7	25,7	38	24,55	6,70	24	19,90	16,30	16,20	16,25	17,85	3,20	3,20	
20	63	31,5	20	21,5	57,3	31,9	53	32,50	7,30	30	25,35	20,75	20,55	22,95	22,95	3,35	3,35	
25	70	35,0	23	23,5	67,0	38,6	57	38,30	11,50	36	29,90	24,45	24,25	25,35	26,50	5,50	5,50	
30	90	45,0	28	31,0	75,3	45,0	72	48,40	14,60	42	35,35	28,55	28,35	28,80	30,50	6,05	6,05	
35	100	50,0	34	33,0	84,9	51,4	82	58,00	17,35	48	40,40	32,15	31,85	32,70	34,20	6,90	6,90	

Типоразмер	Размеры (мм)									Вес (кг)	Допустимые динамическая и статическая нагрузки ³⁾ (Н)	Допустимая нагрузка (Н)	Допустимые крутящие моменты ³⁾ (Нм)	
	N ₁	N ₆ ^{±0,5}	S ₁	S ₂	S ₅	S ₉	T	V ₁	C				F _{max}	M _t
15	5,2	10,3	4,3	M5	4,5	M2,5x3,5	60	5,0	0,15	3 900	1 500	39	15	
20	7,7	13,2	5,3	M6	6,0	M3x5	60	6,0	0,30	10 100	3 900	130	50	
25	9,3	15,2	6,7	M8	7,0	M3x5	60	7,5	0,50	11 400	4 400	170	65	
30	11,0	17,0	8,5	M10	9,0	M3x5	80	7,0	0,80	15 800	6 100	270	105	
35	12,0	20,5	8,5	M10	9,0	M3x5	80	8,0	1,20	21 100	8 100	450	175	

- 1) Размер H₂ – с защитной лентой
 2) Размер H₂ – без защитной ленты
 3) Допустимые нагрузки и допустимые моменты для шариковых кареток без шариковой цепи.

Определение допустимой динамической нагрузки и допустимых моментов по стандарту DIN ISO 14728-1 базируется на ресурсе хода 100000 м. Однако часто в основу закладывается ресурс хода, равный только 50000 м. В этом случае для сравнения действует правило: значения **C**, **M_t** и **M_{t max}** из таблицы следует умножить на коэффициент 1,26.

SKS – узкая, короткая, стандартной высоты

**R1662 ... 2.****Динамические значения**Скорость: $v_{\max} = 5 \text{ м/с}$ Ускорение: $a_{\max} = 500 \text{ м/с}^2$ (Если $F_{\text{comb}} > 2,8 \cdot F_{\text{pr}}$: $a_{\max} = 50 \text{ м/с}^2$)**Указание по смазке**

- ▶ Первичное заполнение смазкой

Указание

Подходит для всех направляющих рельсов SNS.

Опции и номера заказов

Типоразмер	Шариковая каретка с типоразмером	Класс предварительного натяга		Класс точности			Уплотнение для шариковой каретки без шариковой цепи	
		C0	C1	N	H	SS	LS	
15	R1662 1	9	1	4	3	20	21	
20	R1662 8	9	1	4	3	20	21	
25	R1662 2	9	1	4	3	20	21	
30	R1662 7	9	1	4	3	20	21	
35	R1662 3	9	1	4	3	20	21	
Пример:	R1662 7		1		3	20		

Пример заказа

Опции:

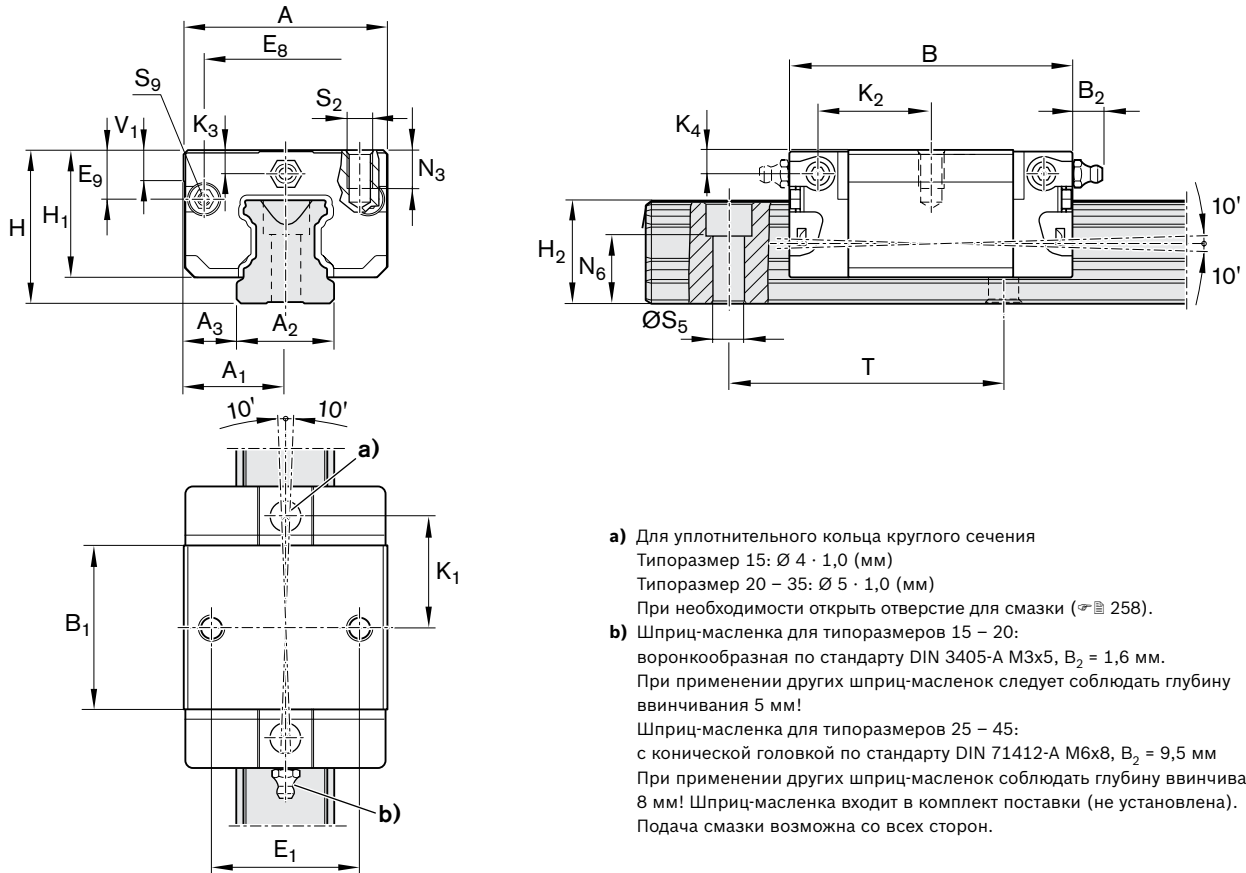
- ▶ Шариковая каретка SKS
- ▶ Типоразмер 30
- ▶ Класс предварительного натяга C1
- ▶ Класс точности H
- ▶ Со стандартным уплотнением, без шариковой цепи

Номер заказа: R1662 713 20

Классы предварительного натягаC0 = без предварительного натяга (зазор)
C1 = легкий предварительный натяг**Уплотнения**SS = стандартное уплотнение
LS = легкоходовое уплотнение**Пояснение**

Цифры серого цвета

= не предпочтительный вариант/комбинация
(частично более продолжительные сроки поставки)

Шариковая каретка SKS


- a)** Для уплотнительного кольца круглого сечения
 Типоразмер 15: $\varnothing 4 \cdot 1,0$ (мм)
 Типоразмер 20 – 35: $\varnothing 5 \cdot 1,0$ (мм)
 При необходимости открыть отверстие для смазки (☞ 258).
- b)** Шприц-масленка для типоразмеров 15 – 20:
 воронкообразная по стандарту DIN 3405-A M3x5, $B_2 = 1,6$ мм.
 При применении других шприц-масленок следует соблюдать глубину ввинчивания 5 мм!
 Шприц-масленка для типоразмеров 25 – 45:
 с конической головкой по стандарту DIN 71412-A M6x8, $B_2 = 9,5$ мм
 При применении других шприц-масленок соблюдать глубину ввинчивания 8 мм! Шприц-масленка входит в комплект поставки (не установлена).
 Подача смазки возможна со всех сторон.

Типоразмер	Размеры (мм)																
	A	A ₁	A ₂	A ₃	V ^{+0,5}	B ₁	E ₁	E ₈	E ₉	H	H ₁	H ₂ ¹⁾	H ₂ ²⁾	K ₁	K ₂	K ₃	K ₄
15	34	17	15	9,5	44,7	25,7	26	24,55	6,70	24	19,90	16,30	16,20	16,25	17,85	3,20	3,20
20	44	22	20	12,0	57,3	31,9	32	32,50	7,30	30	25,35	20,75	20,55	22,95	22,95	3,35	3,35
25	48	24	23	12,5	67,0	38,6	35	38,30	11,50	36	29,90	24,45	24,25	25,35	26,50	5,50	5,50
30	60	30	28	16,0	75,3	45,0	40	48,40	14,60	42	35,35	28,55	28,35	28,80	30,50	6,05	6,05
35	70	35	34	18,0	84,9	51,4	50	58,00	17,35	48	40,40	32,15	31,85	32,70	34,20	6,90	6,90

Типоразмер	Размеры (мм)								Вес (кг)	Допустимые динамическая и статическая нагрузки ³⁾ (Н)	Допустимая нагрузка (Н)	Допустимые крутящие моменты ³⁾ (Нм)
	N ₃	N ₆ ^{±0,5}	S ₂	S ₅	S ₉	T	V ₁	C				
15	6,0	10,3	M4	4,5	M2,5x3,5	60	5,0	0,10	3900	1500	39	15
20	7,5	13,2	M5	6,0	M3x5	60	6,0	0,25	10 100	3900	130	50
25	9,0	15,2	M6	7,0	M3x5	60	7,5	0,35	11 400	4400	170	65
30	12,0	17,0	M8	9,0	M3x5	80	7,0	0,60	15 800	6100	270	105
35	13,0	20,5	M8	9,0	M3x5	80	8,0	0,90	21 100	8100	450	175

- 1) Размер H_2 – с защитной лентой
 2) Размер H_2 – без защитной ленты
 3) Допустимые нагрузки и допустимые моменты для шариковых кареток без шариковой цепи.

Определение допустимой динамической нагрузки и допустимых моментов по стандарту DIN ISO 14728-1 базируется на ресурсе хода 100000 м. Однако часто в основу закладывается ресурс хода, равный только 50000 м. В этом случае для сравнения действует правило: значения C , M_t и $M_{t max}$ из таблицы следует умножить на коэффициент 1,26.

Описание продукции

Отличительные характеристики

Шариковые рельсовые направляющие фирмы «Rexroth» с шариковыми каретками из алюминия разрабатываются прежде всего для промышленных роботов и оборудования общего машиностроения, для которых требуются компактные направляющие линейных перемещений на шариках, различных классов точности с высокими допустимыми нагрузками и малым весом.

Чрезвычайно миниатюрные и легкие линейные направляющие линейных перемещений пяти типоразмеров, пользующихся спросом на рынке, воспринимают одинаковые динамические и статические нагрузки во всех четырех направлениях.

Ключевые показатели

- ▶ Высокая допустимая нагрузка по крутящему моменту.
- ▶ Минимальный уровень упругих колебаний за счет идеальной геометрии входа и большого количества шариков.
- ▶ Специальная компактная облегченная конструкция: по сравнению со стальными шариковыми каретками обеспечивается 60 %-ная экономия веса.
- ▶ Неограниченная взаимозаменяемость за счет любой возможности комбинирования всех направляющих рельсов со всеми вариантами шариковых кареток в пределах каждого класса точности.

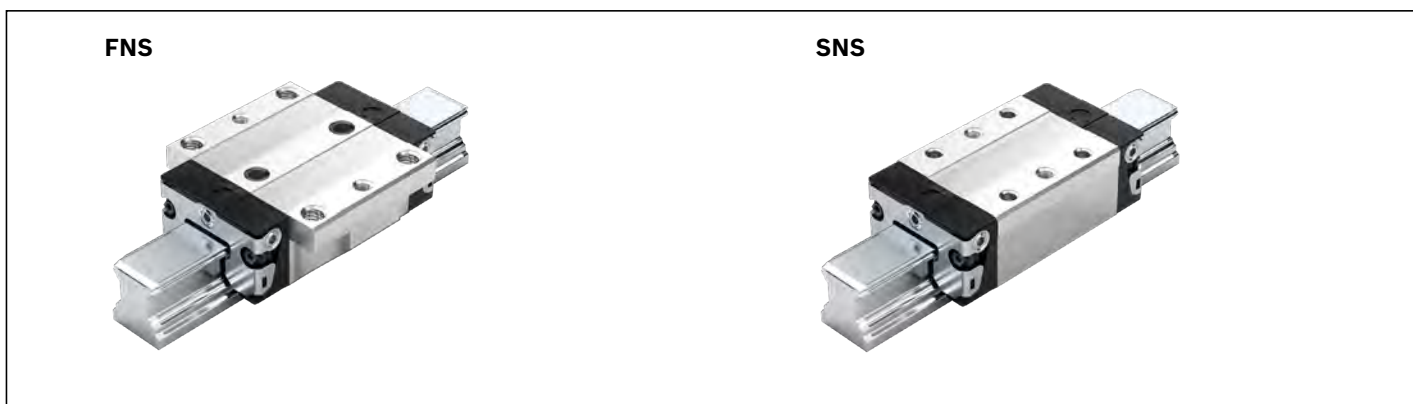
Подача смазки со всех сторон, через отверстия с резьбой для металла.

Другие преимущества

- ▶ Низкий уровень шума и прекрасные ходовые характеристики.
- ▶ Лучшие динамические значения:
 скорость: $v_{\max} = 5 \text{ м/с}$
 ускорение: $a_{\max} = 500 \text{ м/с}^2$
- ▶ Возможна долговременная смазка на несколько лет.
- ▶ Система смазки минимальным количеством смазки с интегрированным наполнителем при смазке маслом.
- ▶ Допустимы высокие отклонения параллельности и высоты монтажных поверхностей.
- ▶ Каретки с классами точности H и N комбинируются со всеми рельсами любого класса точности.
- ▶ Подача смазки со всех сторон, через отверстия с резьбой для металла.
- ▶ Торцевые резьбовые отверстия для всех навесных элементов.
- ▶ Возможна поставка направляющих рельсов класса точности H также с защитным покрытием Resist CR (покрытие твердым хромом, серебристо-матового цвета).
- ▶ Плавный, мягкий ход шариковой каретки за счет оптимизированной конструкции канала рециркуляции шариков или шариковой цепи.
- ▶ Повышение жесткости при отрывных и боковых нагрузках за счет дополнительного крепежа через два отверстия в середине шариковой каретки¹⁾.
- ▶ Навесные элементы крепятся к шариковой каретке сверху и снизу¹⁾.
- ▶ Отверстия на шариковой каретке, предварительно изготовленные, служащие для установки штифтов.
- ▶ Шариковая цепь поставляется по заказу.
- ▶ Шариковая каретка в заводском исполнении имеет первичное заполнение смазкой.

1) В зависимости от типа

Обзор



Определение типа шариковой каретки

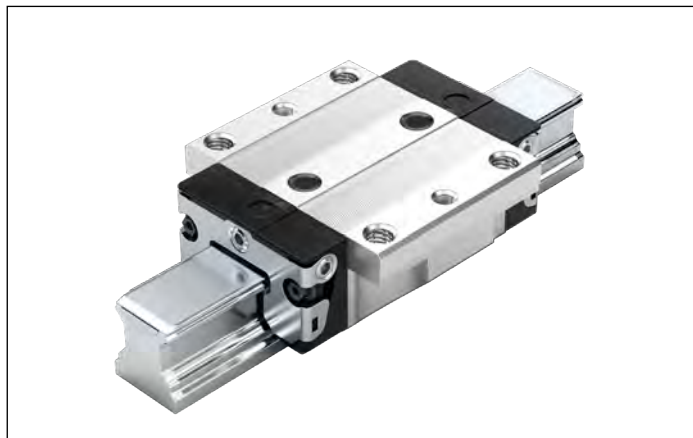
Критерий	Описание	Усл. обозн. (пример)		
		F	N	S
Ширина	Фланцевая	F		
	Узкая	S		
	Широкая	B		
	Короткая	C		
Длина	Нормальная		N	
	Длинная		L	
	Короткая		K	
Высота	Стандартная высота			S
	Высокая			H
	Низкая			N



Шариковая цепь (по специальному заказу)

- ▶ Снижает уровень шума каретки

FNS – фланцевые, нормальные, стандартной высоты, R1631 ... 2.

**R1631 ... 2.****Динамические значения**Скорость: $v_{\max} = 5 \text{ м/с}$ Ускорение: $a_{\max} = 500 \text{ м/с}^2$ (Если $F_{\text{comb}} > 2,8 \cdot F_{\text{pr}}$: $a_{\max} = 50 \text{ м/с}^2$)**Указание по смазке**

► Первичное заполнение смазкой

Указание

Подходит для всех направляющих рельсов SNS.

Опции / Номера заказов / Технические данные

Типоразмер	Шариковая каретка с типоразмером	Класс предварительного натяга		Класс точности		Уплотнение для шариковой каретки			
		C0	C1	N	H	без шариковой цепи		с шариковой цепью	
						SS	LS	SS	LS
15	R1631 1	9	1	4	3	20	21	22	23
20	R1631 8	9	1	4	3	20	21	22	23
25	R1631 2	9	1	4	3	20	21	22	23
30	R1631 7	9	1	4	3	20	21	22	23
35	R1631 3	9	1	4	3	20	21	22	23
Пример:	R1631 7		1		3	20			

Типоразмер	Допустимые динамическая и статическая нагрузки ¹⁾ (Н)	Допустимая нагрузка (Н)		Допустимые крутящие моменты ¹⁾ (Нм)			
		C	F _{max}	M _t	M _{t max}	M _L	M _{L max}
15	9 860	3 000	95	29	68	16	
20	23 400	7 200	300	92	200	50	
25	28 600	8 800	410	125	290	70	
30	36 500	12 200	630	210	440	110	
35	51 800	16 200	1 110	345	720	170	

1) Допустимые нагрузки и допустимые моменты для шариковых кареток без шариковой цепи. Допустимые нагрузки и допустимые моменты для шариковых кареток с шариковой цепью. ↗ 13
 Определение допустимой динамической нагрузки и допустимых моментов по стандарту DIN ISO 14728-1 базируется на ресурсе хода 100000 м. Однако часто в основу закладывается ресурс хода, равный только 50000 м. В этом случае для сравнения действует правило: значения **C**, **M_t** и **M_L** из таблицы следует умножить на коэффициент 1,26.

Пример заказа

Опции:

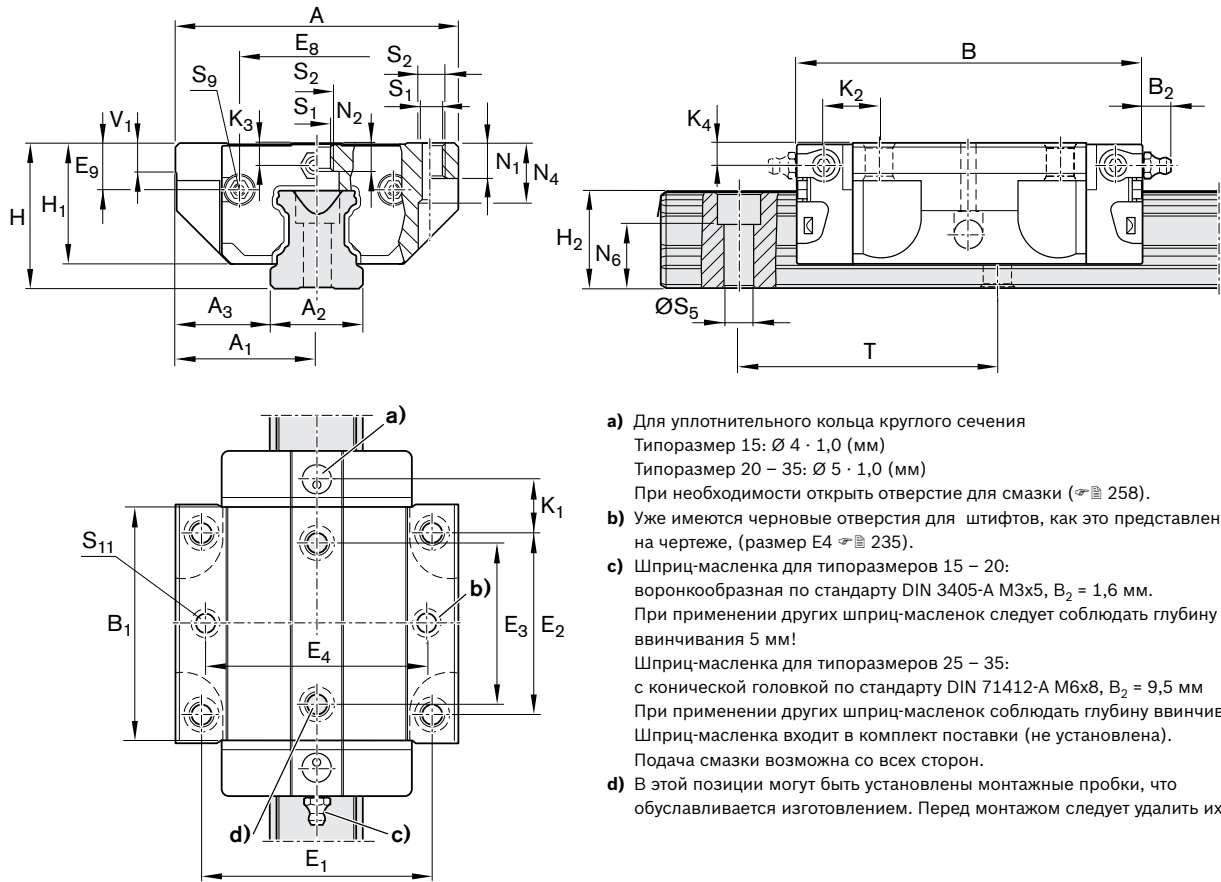
- Шариковая каретка FNS
- Типоразмер 30
- Класс предварительного натяга C1
- Класс точности H
- Со стандартным уплотнением, без шариковой цепи

Номер заказа: R1631 713 20

Классы предварительного натягаC0 = без предварительного натяга (зазор)
C1 = легкий предварительный натяг**Уплотнения**SS = стандартное уплотнение
LS = легкоходовое уплотнение**Пояснение**

Цифры серого цвета

= не предпочтительный вариант/комбинация
(частично более продолжительные сроки поставки)

Шариковые каретки FNS


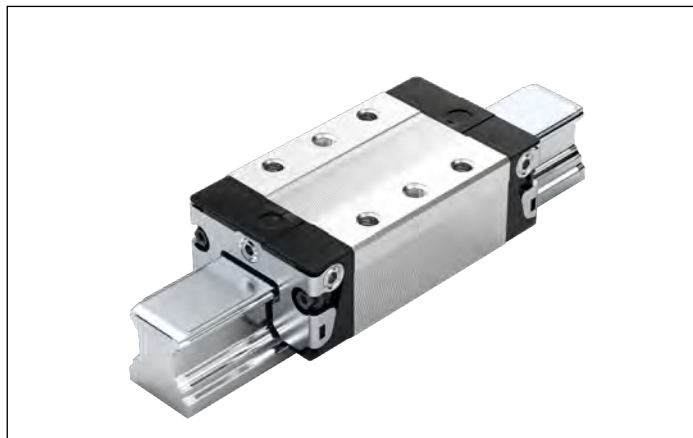
- a) Для уплотнительного кольца круглого сечения
 Типоразмер 15: $\varnothing 4 \cdot 1,0$ (мм)
 Типоразмер 20 – 35: $\varnothing 5 \cdot 1,0$ (мм)
 При необходимости открыть отверстие для смазки ($\varphi \cong 258$).
- b) Уже имеются черновые отверстия для штифтов, как это представлено на чертеже, (размер E4 $\varphi \cong 235$).
- c) Шприц-масленка для типоразмеров 15 – 20:
 воронкообразная по стандарту DIN 3405-A M3x5, $B_2 = 1,6$ мм.
 При применении других шприц-масленок следует соблюдать глубину ввинчивания 5 мм!
 Шприц-масленка для типоразмеров 25 – 35:
 с конической головкой по стандарту DIN 71412-A M6x8, $B_2 = 9,5$ мм
 При применении других шприц-масленок соблюдать глубину ввинчивания 8 мм!
 Шприц-масленка входит в комплект поставки (не установлена).
 Подача смазки возможна со всех сторон.
- d) В этой позиции могут быть установлены монтажные пробки, что обуславливается изготовлением. Перед монтажом следует удалить их.

Типоразмер	Размеры (мм)																			
	A	A ₁	A ₂	A ₃	B ^{+0,5}	B ₁	E ₁	E ₂	E ₃	E ₈	E ₉	H	H ₁	H ₂ ¹⁾	H ₂ ²⁾	K ₁	K ₂	K ₃	K ₄	
15	47	23,5	15	16,0	58,2	39,2	38	30	26	24,55	6,70	24	19,90	16,30	16,20	8,00	9,6	3,20	3,20	
20	63	31,5	20	21,5	75,0	49,6	53	40	35	32,50	7,30	30	25,35	20,75	20,55	11,80	11,8	3,35	3,35	
25	70	35,0	23	23,5	86,2	57,8	57	45	40	38,30	11,50	36	29,90	24,45	24,25	12,45	13,6	5,50	5,50	
30	90	45,0	28	31,0	97,7	67,4	72	52	44	48,40	14,60	42	35,35	28,55	28,35	14,00	15,7	6,05	6,05	
35	100	50,0	34	33,0	110,5	77,0	82	62	52	58,00	17,35	48	40,40	32,15	31,85	14,50	16,0	6,90	6,90	

Типоразмер	Размеры (мм)											Вес (кг)
	N ₁	N ₂	N ₄	N ₆ ^{+0,5}	S ₁	S ₂	S ₅	S ₉	S ₁₁	T	V ₁	
15	5,2	4,40	10,3	10,3	4,3	M5	4,5	M2,5x3,5	3,7	60	5,0	0,10
20	7,7	5,20	13,5	13,2	5,3	M6	6,0	M3x5	4,7	60	6,0	0,24
25	9,3	7,00	17,8	15,2	6,7	M8	7,0	M3x5	5,7	60	7,5	0,30
30	11,0	7,90	20,5	17,0	8,5	M10	9,0	M3x5	7,7	80	7,0	0,55
35	12,0	10,15	24,0	20,5	8,5	M10	9,0	M3x5	7,7	80	8,0	0,75

- 1) Размер H₂ – с защитной лентой
 2) Размер H₂ – без защитной ленты

SNS – узкая, нормальная, стандартной высоты, R1632 ... 2.

**R1632 ... 2.****Динамические значения**Скорость: $v_{\max} = 5 \text{ м/с}$ Ускорение: $a_{\max} = 500 \text{ м/с}^2$ (Если $F_{\text{comb}} > 2,8 \cdot F_{\text{pr}}$: $a_{\max} = 50 \text{ м/с}^2$)**Указание по смазке**

► Первичное заполнение смазкой

Указание


Подходит для всех направляющих рельсов SNS.

Опции / Номера заказов / Технические данные

Типоразмер	Шариковая каретка с типоразмером	Класс предварительного натяга		Класс точности		Уплотнение для шариковой каретки			
		C0	C1	N	H	без шариковой цепи		с шариковой цепью	
						SS	LS	SS	LS
15	R1632 1	9	1	4	3	20	21	22	23
20	R1632 8	9	1	4	3	20	21	22	23
25	R1632 2	9	1	4	3	20	21	22	23
30	R1632 7	9	1	4	3	20	21	22	23
35	R1632 3	9	1	4	3	20	21	22	23
Пример:	R1632 7		1		3	20			

Типоразмер	Допустимые динамическая и статическая нагрузки ¹⁾ (Н)	Допустимая нагрузка (Н)	Допустимые крутящие моменты ¹⁾ (Нм)			
			F_{\max}	M_t	$M_{t \max}$	M_L
15	9 860	3 000	95	29	68	16
20	23 400	7 200	300	92	200	50
25	28 600	8 800	410	125	290	70
30	36 500	12 200	630	210	440	110
35	51 800	16 200	1 110	345	720	170

1) Допустимые нагрузки и допустимые моменты для шариковых кареток без шариковой цепи.

Допустимые нагрузки и допустимые моменты для шариковых кареток с шариковой цепью  13

Определение допустимой динамической нагрузки и допустимых моментов по стандарту DIN ISO 14728-1 базируется на ресурсе хода 100000 м. Однако часто в основу закладывается ресурс хода, равный только 50000 м. В этом случае для сравнения действует правило: значения C , M_t и M_L из таблицы следует умножить на коэффициент 1,26.

Пример заказа

Опции:

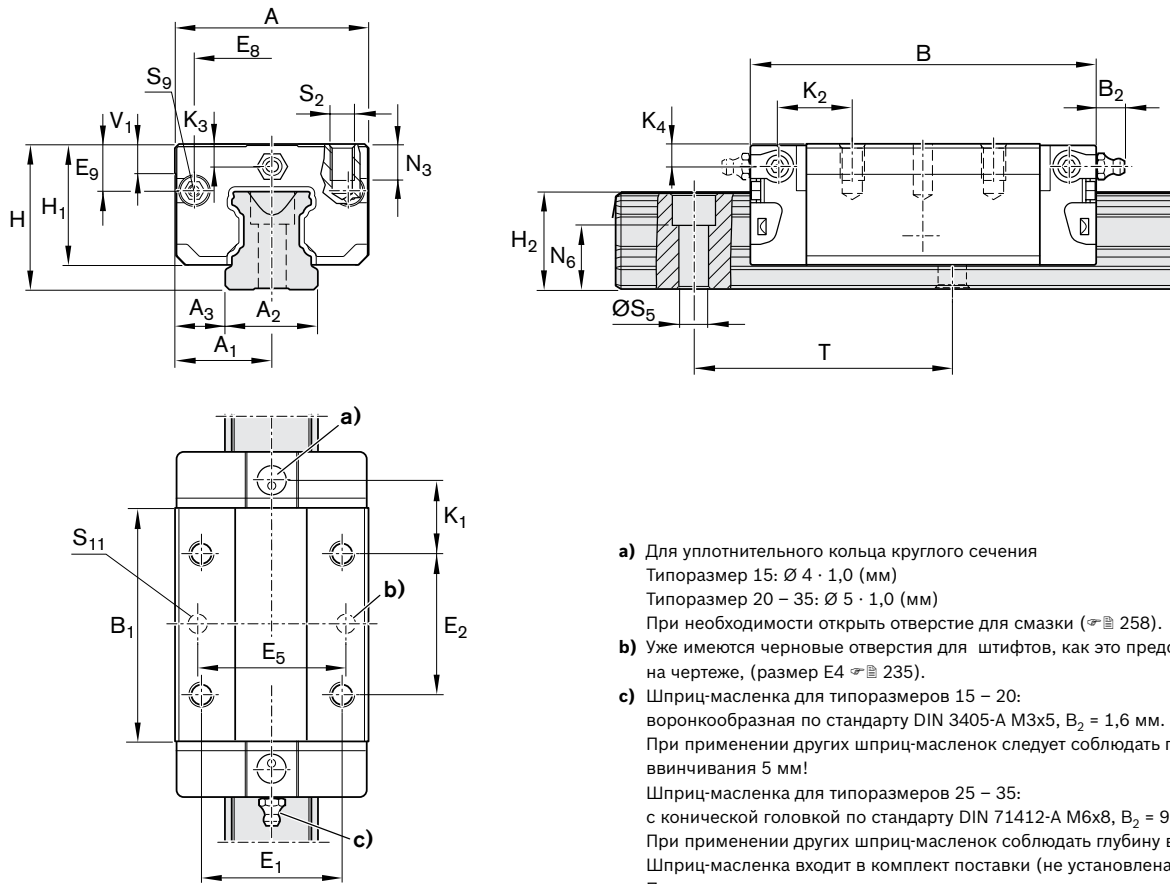
- Шариковая каретка SNS
- Типоразмер 30
- Класс предварительного натяга C1
- Класс точности H
- Со стандартным уплотнением, без шариковой цепи

Номер заказа: R1632 713 20

Классы предварительного натягаC0 = без предварительного натяга (зазор)
C1 = легкий предварительный натяг**Уплотнения**SS = стандартное уплотнение
LS = легкоходное уплотнение**Пояснение**

Цифры серого цвета

= не предпочтительный вариант/комбинация
(частично более продолжительные сроки поставки)

Шариковые каретки SNS


Типоразмер	Размеры (мм)																		
	A	A ₁	A ₂	A ₃	B ^{+0,5}	B ₁	E ₁	E ₂	E ₈	E ₉	H	H ₁	H ₂ ¹⁾	H ₂ ²⁾	K ₁	K ₂	K ₃	K ₄	
15	34	17	15	9,5	58,2	39,2	26	26	24,55	6,70	24	19,90	16,30	16,20	10,00	11,60	3,20	3,20	
20	44	22	20	12,0	75,0	49,6	32	36	32,50	7,30	30	25,35	20,75	20,55	13,80	13,80	3,35	3,35	
25	48	24	23	12,5	86,2	57,8	35	35	38,30	11,50	36	29,90	24,45	24,25	17,45	18,60	5,50	5,50	
30	60	30	28	16,0	97,7	67,4	40	40	48,40	14,60	42	35,35	28,55	28,35	20,00	21,70	6,05	6,05	
35	70	35	34	18,0	110,5	77,0	50	50	58,00	17,35	48	40,40	32,15	31,85	20,50	22,00	6,90	6,90	

Типоразмер	Размеры (мм)									Вес (кг)
	N ₃	N ₆ ^{+0,5}	S ₂	S ₅	S ₉	S ₁₁	T	V ₁		
15	6,0	10,3	M4	4,5	M2,5x3,5	3,7	60	5,0	0,10	
20	7,5	13,2	M5	6,0	M3x5	4,7	60	6,0	0,20	
25	9,0	15,2	M6	7,0	M3x5	5,7	60	7,5	0,35	
30	12,0	17,0	M8	9,0	M3x5	7,7	80	7,0	0,45	
35	13,0	20,5	M8	9,0	M3x5	7,7	80	8,0	0,65	

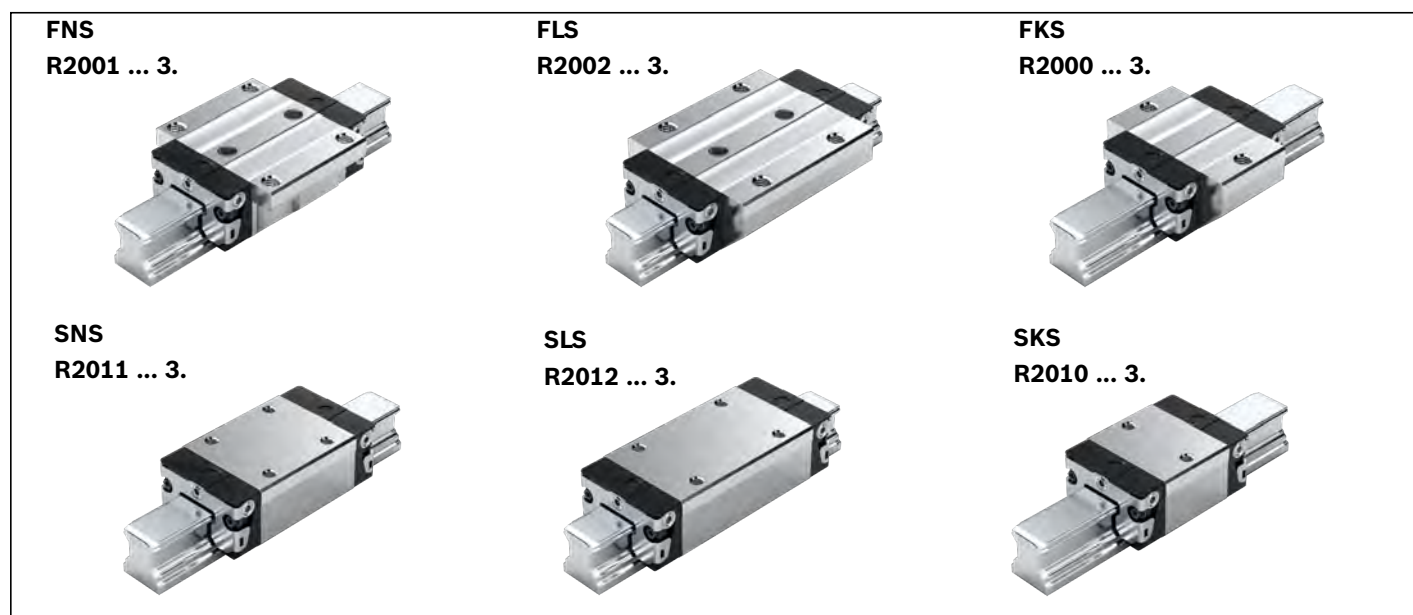
- 1)** Размер H₂ – с защитной лентой
2) Размер H₂ – без защитной ленты

Описание продукции

Общие указания по коррозионностойким шариковым кареткам Resist NR

- ▶ Так как в случае использования Resist NR речь идет не о покрытии, все размеры и допуски, динамические значения, допустимые динамическая и статическая нагрузки, жесткости и моменты являются идентичными параметрам кареток в стандартном исполнении из стали. Номера заказов смотрите на следующей странице.
- ▶ Подходит для всех направляющих рельсов SNS/SNO.
- ▶ Корпус шариковой каретки выполнен из коррозионностойкой стали, согласно стандарту DIN EN 10088.
Конструктивное исполнение шариковых кареток, рекомендуемое фирмой «Rexroth», при требовании защиты от коррозии. Короткие сроки поставки.
- ▶ Первичное заполнение смазкой.

Обзор типов кареток



Определение типа шариковой каретки

Критерий	Описание	Усл. обозн. (Пример)		
		F	N	S
Ширина	Фланцевая	F		
	Узкая	S		
	Широкая	B		
	Компактная	C		
Длина	Нормальная		N	
	Длинная		L	
	Короткая		K	
Высота	Стандартная высота			S
	Высокая			H
	Низкая			N



Шариковая цепь (по специальному заказу)

- ▶ Снижает уровень шума каретки

FNS, FLS, FKS, SNS, SLS, SKS

Тип	Типоразмер	Шариковая каретка с типоразмером	Класс предварительного натяга		Класс точности	Уплотнение для шариковой каретки без шариковой цепи с шариковой цепью					
			C0	C1		H	SS	LS	DS	SS	LS
FNS	15	R2001 1	9	–	3	30	31	–	32	33	–
	20	R2001 8	9	–	3	30	31	–	32	33	–
	25	R2001 2	9	–	3	30	31	–	32	33	–
	30	R2001 7	9	–	3	30	31	–	32	33	–
			–	1	3	30	31	3Z	32	33	3Y
	35	R2001 3	9	–	3	30	31	–	32	33	–
–			1	3	30	31	3Z	32	33	3Y	
Пример:		R2001 7	–	1	3	30	–	–	–	–	–
FLS	15	R2002 1	9	–	3	30	31	–	32	33	–
	20	R2002 8	9	–	3	30	31	–	32	33	–
	25	R2002 2	9	–	3	30	31	–	32	33	–
	30	R2002 7	9	–	3	30	31	–	32	33	–
			–	1	3	30	31	3Z	32	33	3Y
	35	R2002 3	9	–	3	30	31	–	32	33	–
–			1	3	30	31	3Z	32	33	3Y	
FKS	15	R2000 1	9	–	3	30	31	–	32	33	–
	20	R2000 8	9	–	3	30	31	–	32	33	–
	25	R2000 2	9	–	3	30	31	–	32	33	–
	30	R2000 7	9	–	3	30	31	–	32	33	–
			–	1	3	30	31	3Z	32	33	3Y
	35	R2000 3	9	–	3	30	31	–	32	33	–
–			1	3	30	31	3Z	32	33	3Y	
SNS	15	R2011 1	9	–	3	30	31	–	32	33	–
	20	R2011 8	9	–	3	30	31	–	32	33	–
	25	R2011 2	9	–	3	30	31	–	32	33	–
	30	R2011 7	9	–	3	30	31	–	32	33	–
			–	1	3	30	31	3Z	32	33	3Y
	35	R2011 3	9	–	3	30	31	–	32	33	–
–			1	3	30	31	3Z	32	33	3Y	
SLS	15	R2012 1	9	–	3	30	31	–	32	33	–
	20	R2012 8	9	–	3	30	31	–	32	33	–
	25	R2012 2	9	–	3	30	31	–	32	33	–
	30	R2012 7	9	–	3	30	31	–	32	33	–
			–	1	3	30	31	3Z	32	33	3Y
	35	R2012 3	9	–	3	30	31	–	32	33	–
–			1	3	30	31	3Z	32	33	3Y	
SKS	15	R2010 1	9	–	3	30	31	–	32	33	–
	20	R2010 8	9	–	3	30	31	–	32	33	–
	25	R2010 2	9	–	3	30	31	–	32	33	–
	30	R2010 7	9	–	3	30	31	–	32	33	–
			–	1	3	30	31	3Z	32	33	3Y
	35	R2010 3	9	–	3	30	31	–	32	33	–
–			1	3	30	31	3Z	32	33	3Y	

Пример заказа FNS

Опции:

- ▶ Шариковая каретка BSHP Resist NR, FNS
- ▶ Типоразмер 30
- ▶ Класс предварительного натяга C1
- ▶ Класс точности H
- ▶ Со стандартным уплотнением, без шариковой цепи

Номер заказа: R2001 713 30

Классы предварительного натягаC0 = без предварительного натяга (зазор)
C1 = легкий предварительный натяг**Пояснение**

Цифры серого цвета

= не предпочтительный вариант/комбинация
(частично более продолжительные сроки поставки)**Указание**

Размеры, габаритный чертеж, допустимые нагрузки, жесткость и воспринимаемые моменты – смотрите в описаниях стандартных шариковых кареток BSHP

УплотненияSS = стандартное уплотнение
LS = легкоходное уплотнение
DS = торцевое двойное уплотнение

Описание продукции

Отличительные характеристики

Шариковые рельсовые направляющие Resist NR II из коррозионностойкой стали¹⁾ предназначены для работы в условиях воздействия на них водной среды, разбавленных кислот, щелочных или соляных растворов.

Данные направляющие системы прекрасно подходят для работы при относительной влажности воздуха выше 70 % и при температурах, превышающих 30 °С.

Подобные условия встречаются чаще всего в очистных, обезжиривающих, гальванических и травильных установках, а также в холодильных машинах.

Так как никакой дополнительной коррозионной защиты не требуется, шариковые рельсовые направляющие Resist NR II из коррозионностойкой стали могут устанавливаться в чистых помещениях и цехах по производству печатных плат. Другие возможности применения касаются общей упаковочной промышленности.

Общие указания по шариковым кареткам Resist NR II

- ▶ Подходит для всех направляющих рельсов SNS, без первичного заполнения смазкой, без консервации.
- ▶ Размеры смотрите в разделе соответствующих шариковых кареток из стали.

Отличительные характеристики

- ▶ Все металлические части изготовлены из коррозионностойкой стали.
- ▶ Предлагается пять ходовых типоразмеров.
- ▶ Отличные динамические характеристики:
 скорость: $v_{\max} = 5 \text{ м/с}$
 ускорение: $a_{\max} = 500 \text{ м/с}^2$
- ▶ Одинаковые высокие допустимые нагрузки на всех четырех направлениях нагрузки.
- ▶ Поставляются с классами точности N, H и P, до класса предварительного натяга C2.
- ▶ Долгосрочная система смазки на несколько лет.
- ▶ Система смазки минимальным количеством смазки с интегрированным накопителем при смазке маслом.
- ▶ Подача смазки со всех сторон, через отверстия с резьбой для металла.
- ▶ По заказу поставляется с шариковой цепью.

1) Resist NR II:

корпус шариковой каретки или направляющий рельс, а также все стальные детали выполнены из коррозионностойкой стали по стандарту DIN EN 10088.

Общие указания

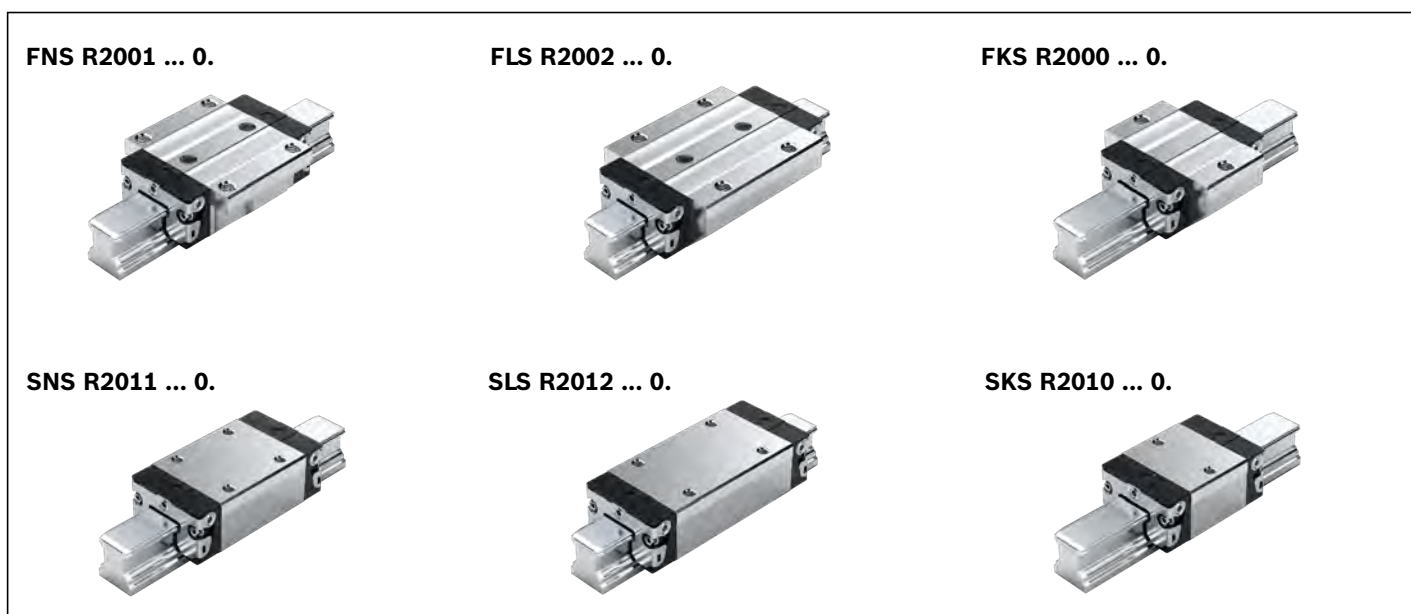
- ▶ Описание шариковых рельсовых направляющих для отраслей пищевой промышленности смотрите в каталоге «Шариковые рельсовые направляющие NFRFG R310..2226».
- ▶ Комбинация различных классов точности.
 При комбинировании направляющих рельсов и шариковых кареток различных классов точности изменяются допуски для размеров H и A₃. Смотрите раздел «Классы точности и допуски».
- ▶ Комбинация различных материалов.
 При комбинировании направляющих рельсов и шариковых кареток, выполненных из различных материалов, изменяются допустимые динамическая и статическая нагрузки, допустимые нагрузки и допустимые моменты. Следует применять соответствующее более низкое значение.

Другие преимущества

- ▶ Неограниченная взаимозаменяемость за счет любой возможности комбинирования всех направляющих рельсов со всеми вариантами шариковых кареток в пределах каждого класса точности (также из стали, алюминия, Resist NR или Resist CR).
- ▶ Наивысшая жесткость системы за счет О-образного расположения с предварительным натягом.
- ▶ Имеющаяся программа принадлежностей полностью применима.
- ▶ Навесные элементы крепятся к шариковой каретке сверху и снизу²⁾.
- ▶ Повышение жесткости при отрывных и боковых нагрузках за счет дополнительного крепежа через два отверстия в середине шариковой каретки²⁾.
- ▶ Торцевые резьбовые отверстия для крепления всех навесных элементов.
- ▶ Высокая жесткость во всех направлениях нагрузки – поэтому применима также как отдельная каретка.
- ▶ Встроенный комплект уплотнений.
- ▶ Минимальный уровень упругих колебаний за счет идеальной геометрии входа и большого количества шариков.
- ▶ Плавный, мягкий ход шариковой каретки за счет оптимизированной конструкции канала рециркуляции шариков или шариковой цепи.
- ▶ Возможна поставка шариковых рельсовых направляющих Resist NR II с защитной лентой или без нее, а также с привинчиванием сверху или снизу.
- ▶ Шариковые каретки поставляются также с хромированными направляющими рельсами.

2) В зависимости от типа

Обзор типов кареток



Определение типа шариковой каретки

Критерий	Описание	Усл. обозн. (Пример)		
		F	N	S
Ширина	Фланцевая	F		
	Узкая		S	
	Широкая	B		
	Компактная	C		
Длина	Нормальная		N	
	Длинная		L	
	Короткая		K	
Высота	Стандартная высота			S
	Высокая			H
	Низкая			N



Шариковая цепь (по специальному заказу)

- ▶ Снижает уровень шума каретки

FNS, FLS, FKS, SNS, SLS, SKS

Типоразмер	Шариковая каретка с типоразмером	Класс предв. натяга			Класс точности			Уплотнение для шариковой каретки						Вес (кг)	Допустимые динамическая и статическая нагрузки ²⁾ (Н)			Допустимые крутящие моменты ²⁾ (Нм)			
		C0	C1	C2	N	H	P	SS	LS ¹⁾	DS	SS	LS ¹⁾	DS		m	C	C ₀	M _t	M ₁₀	M _L	M _{L0}
FNS																					
15	R2001 1	9			4	3	-	04	05	-	06	07	-	0,20	5 100	9 300	63	90	34	49	
			1		4	3	2	04	05	-	06	07	-								
				2	-	3	2	04	-	-	06	-	-								
20	R2001 8	9			4	3	-	04	05	-	06	07	-	0,45	12 300	16 900	205	215	110	115	
			1		4	3	2	04	05	OX	06	07	OW								
				2	-	3	2	04	-	OX	06	-	OW								
25	R2001 2	9			4	3	-	04	05	-	06	07	-	0,65	15 000	21 000	270	295	150	165	
			1		4	3	2	04	05	OX	06	07	OW								
				2	-	3	2	04	-	OX	06	-	OW								
30	R2001 7	9			4	3	-	04	05	-	06	07	-	1,10	20 800	28 700	460	500	245	265	
			1		4	3	2	04	05	OX	06	07	OW								
				2	-	3	2	04	-	OX	06	-	OW								
35	R2001 3	9			4	3	-	04	05	-	06	07	-	1,60	27 600	37 500	760	805	375	390	
			1		4	3	2	04	05	OX	06	07	OW								
				2	-	3	2	04	-	OX	06	-	OW								
FLS																					
15	R2002 1	9			4	3	-	04	05	-	06	07	-	0,30	8 500	14 000	82	132	64	104	
			1		4	3	2	04	05	-	06	07	-								
				2	-	3	2	04	-	-	06	-	-								
20	R2002 8	9			4	3	-	04	05	-	06	07	-	0,55	16 000	24 400	265	310	190	230	
			1		4	3	2	04	05	OX	06	07	OW								
				2	-	3	2	04	-	OX	06	-	OW								
25	R2002 2	9			4	3	-	04	05	-	06	07	-	0,90	20 000	31 600	365	450	290	350	
			1		4	3	2	04	05	OX	06	07	OW								
				2	-	3	2	04	-	OX	06	-	OW								
30	R2002 7	9			4	3	-	04	05	-	06	07	-	1,50	26 300	40 100	590	695	420	495	
			1		4	3	2	04	05	OX	06	07	OW								
				2	-	3	2	04	-	OX	06	-	OW								
35	R2002 3	9			4	3	-	04	05	-	06	07	-	2,25	36 500	56 200	1 025	1 210	710	840	
			1		4	3	2	04	05	OX	06	07	OW								
				2	-	3	2	04	-	OX	06	-	OW								
FKS																					
15	R2000 1	9			4	3	-	04	05	-	06	07	-	0,15	4 500	5 600	44	55	16	19	
			1		4	3	-	04	05	-	06	07	-								
				-	-	-	-	-	-	-	-	-	-								
20	R2000 8	9			4	3	-	04	05	-	06	07	-	0,30	8 200	9 400	125	115	45	40	
			1		4	3	-	04	05	OX	06	07	OW								
				-	-	-	-	-	-	-	-	-	-								
25	R2000 2	9			4	3	-	04	05	-	06	07	-	0,50	10 500	12 600	195	180	70	65	
			1		4	3	-	04	05	OX	06	07	OW								
				-	-	-	-	-	-	-	-	-	-								
30	R2000 7	9			4	3	-	04	05	-	06	07	-	0,80	14500	17 200	320	295	110	105	
			1		4	3	-	04	05	OX	06	07	OW								
				-	-	-	-	-	-	-	-	-	-								
35	R2000 3	9			4	3	-	04	05	-	06	07	-	1,20	19 300	22 400	545	485	170	150	
			1		4	3	-	04	05	OX	06	07	OW								
				-	-	-	-	-	-	-	-	-	-								

Пример заказа

Опции:

- ▶ Шариковая каретка BSHP Resist NR II, SKS
- ▶ Типоразмер 30
- ▶ Класс предварительного натяга C1
- ▶ Класс точности H
- ▶ Со стандартным уплотнением, без шариковой цепи

Номер заказа: R2010 713 04

Классы предварительного натяга

- C0 = без предварительного натяга (зазор)
- C1 = легкий предварительный натяг
- C2 = средний предварительный натяг

Пояснение

Цифры серого цвета

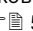
- = не предпочтительный вариант/комбинация (частично более продолжительные сроки поставки)

Уплотнения

- SS = стандартное уплотнение
- LS = легкоходовое уплотнение
- DS = торцевое двойное уплотнение

Типоразмер	Шариковая каретка с типоразмером	Класс предв. натяга			Класс точности			Уплотнение для шариковой каретки						Вес (кг)	Допустимые динамическая и статическая нагрузки ²⁾ (Н)			Допустимые крутящие моменты ²⁾ (Нм)			
		C0	C1	C2	N	H	P	SS	LS ¹⁾	DS	SS	LS ¹⁾	DS		C	C ₀	M _t	M _{t0}	M _L	M _{L0}	
SNS																					
15	R2011 1	9			4	3	–	04	05	–	06	07	–	0,15	5 100	9 300	63	90	34	49	
			1		4	3	2	04	05	–	06	07	–								
				2	–	3	2	04	–	–	06	–	–								
20	R2011 8	9			4	3	–	04	05	–	06	07	–	0,35	12 300	16 900	205	215	110	115	
			1		4	3	2	04	05	0X	06	07	0W								
				2	–	3	2	04	–	0X	06	–	0W								
25	R2011 2	9			4	3	–	04	05	–	06	07	–	0,50	15 000	21 000	270	295	150	165	
			1		4	3	2	04	05	0X	06	07	0W								
				2	–	3	2	04	–	0X	06	–	0W								
30	R2011 7	9			4	3	–	04	05	–	06	07	–	0,85	20 800	28 700	460	500	245	265	
			1		4	3	2	04	05	0X	06	07	0W								
				2	–	3	2	04	–	0X	06	–	0W								
35	R2011 3	9			4	3	–	04	05	–	06	07	–	1,25	27 600	37 500	760	805	375	390	
			1		4	3	2	04	05	0X	06	07	0W								
				2	–	3	2	04	–	0X	06	–	0W								
SLS																					
15	R2012 1	9			4	3	–	04	05	–	06	07	–	0,20	8 500	14 000	82	132	64	104	
			1		4	3	2	04	05	–	06	07	–								
				2	–	3	2	04	–	–	06	–	–								
20	R2012 8	9			4	3	–	04	05	–	06	07	–	0,45	16 000	24 400	265	310	190	230	
			1		4	3	2	04	05	0X	06	07	0W								
				2	–	3	2	04	–	0X	06	–	0W								
25	R2012 2	9			4	3	–	04	05	–	06	07	–	0,65	20 000	31 600	365	450	290	350	
			1		4	3	2	04	05	0X	06	07	0W								
				2	–	3	2	04	–	0X	06	–	0W								
30	R2012 7	9			4	3	–	04	05	–	06	07	–	1,10	26 300	40 100	590	695	420	495	
			1		4	3	2	04	05	0X	06	07	0W								
				2	–	3	2	04	–	0X	06	–	0W								
35	R2012 3	9			4	3	–	04	05	–	06	07	–	1,70	36 500	56 200	1 025	1 210	710	840	
			1		4	3	2	04	05	0X	06	07	0W								
				2	–	3	2	04	–	0X	06	–	0W								
SKS																					
15	R2010 1	9			4	3	–	04	05	–	06	07	–	0,10	4 500	5 600	44	55	16	19	
			1		4	3	–	04	05	–	06	07	–								
				–	–	–	–	–	–	–	–	–	–								
20	R2010 8	9			4	3	–	04	05	–	06	07	–	0,25	8 200	9 400	125	115	45	40	
			1		4	3	–	04	05	0X	06	07	0W								
				–	–	–	–	–	–	–	–	–	–								
25	R2010 2	9			4	3	–	04	05	–	06	07	–	0,35	10 500	12 600	195	180	70	65	
			1		4	3	–	04	05	0X	06	07	0W								
				–	–	–	–	–	–	–	–	–	–								
30	R2010 7	9			4	3	–	04	05	–	06	07	–	0,60	14 500	17 200	320	295	110	105	
			1		4	3	–	04	05	0X	06	07	0W								
				–	–	–	–	–	–	–	–	–	–								
35	R2010 3	9			4	3	–	04	05	–	06	07	–	0,90	19 300	22 400	545	485	170	150	
			1		4	3	–	04	05	0X	06	07	0W								
				–	–	–	–	–	–	–	–	–	–								
Пример:	R2010 7	1			3			04													

1) Только при классах точности N и H

2) Допустимые нагрузки и допустимые моменты для шариковых кареток без шариковой цепи. Допустимые нагрузки и допустимые моменты для шариковых кареток с шариковой цепью  5

Определение допустимой динамической нагрузки и допустимых моментов по стандарту DIN ISO 14728-1 базируется на ресурсе хода 100000 м. Однако часто в основу закладывается ресурс хода, равный только 50000 м. В этом случае для сравнения действует правило: значения **C**, **M_t** и **M_L** из таблицы следует умножить на коэффициент 1,26.

Указание

Размеры, габаритный чертеж смотрите в описании стандартной шариковой каретки BSHP

Описание продукции

Общие указания

по шариковым кареткам Resist CR

- ▶ Номера заказов смотрите на следующей странице.
- ▶ Размеры, габаритный чертеж, динамические характеристики, допустимые динамические и статические нагрузки, жесткости и моменты смотрите в описании соответствующей шариковой каретки из стали.
- ▶ Корпуса шариковых кареток из стали с коррозионностойким покрытием твердым хромом, серебристо-матового цвета.
- ▶ Первичное заполнение смазкой.



Для шариковых кареток и направляющих рельсов Resist CR, с покрытием твердым хромом, серебристо-матового цвета, следует учитывать отклонения допусков размеров Н и АЗ (смотрите раздел «Классы точности и допуски»).

Рекомендуемые шариковые каретки для направляющих рельсов Resist CR класса точности Н с классом предварительного натяга С0 и С1

Рекомендуемая шариковая каретка
Типоразмер 15 – 65

- ▶ Класс точности Н
- ▶ Класс предварительного

натяга С0

Рекомендуемая шариковая каретка

Типоразмер 30 – 65

- ▶ Класс точности Н

- ▶ Класс предварительного натяга С1

Определение типа шариковой каретки

Критерий	Описание	Усл. обозн. (Пример)		
		F	N	S
Ширина	Фланцевая	F		
	Узкая	S		
	Широкая	B		
	Компактная	C		
Длина	Нормальная		N	
	Длинная		L	
	Короткая		K	
Высота	Стандартная высота			S
	Высокая			H
	Низкая			N



Шариковая цепь (по специальному заказу)

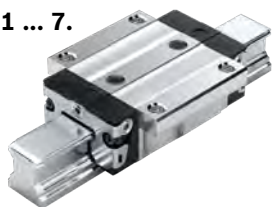
- ▶ Снижает уровень шума каретки

Обзор типов кареток

Стандартные шариковые каретки¹⁾ BSHP до типоразмера 45

FNS

R1651 ... 7.



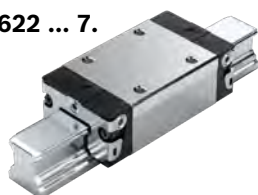
FLS

R1653 ... 7.



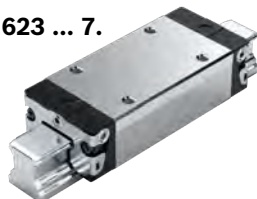
SNS

R1622 ... 7.



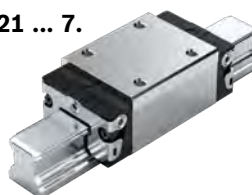
SLS

R1623 ... 7.



SNH

R1621 ... 7.



SLH

R1624 ... 7.



FNN

R1693 ... 6.²⁾



FKN

R1663 ... 6.²⁾



SNN

R1694 ... 6.²⁾



SKN

R1664 ... 6.²⁾



Шариковые каретки²⁾ BSHP для больших нагрузок до типоразмера 55

FNS

R1651 ... 6.



FLS

R1653 ... 6.



SNS

R1622 ... 6.



SLS

R1623 ... 6.



SNH

R1621 ... 6.



SLH

R1624 ... 6.



Шариковые суперкаретки²⁾

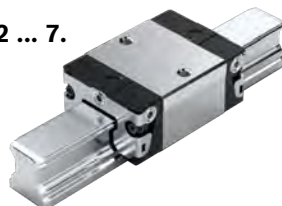
FKS

R1661 ... 7.



SKS

R1662 ... 7.



- 1) С шариковой цепью
- 2) Без шариковой цепи

FNS, FLS, SNS, SLS, SNH, SLH, FNN, FKN, SNN, SKN, FKS, SKS

Стандартные шариковые каретки BSHP

Тип	Типоразмер	Шариковая каретка с Типоразмером	Класс предварительного натяга		Класс точности	Уплотнение для шариковой каретки					
			C0	C1		без шариковой цепи			с шариковой цепью		
					H	SS	LS	DS	SS	LS	DS
FNS	45	R1651 4	9	1	3	70	-	-	72	-	-
					3	70	-	7Z	72	-	7Y
Пример:		R1651 4		1	3	70					
FLS	45	R1653 4	9	1	3	70	-	-	72	-	-
					3	70	-	7Z	72	-	7Y
SNS	45	R1622 4	9	1	3	70	-	-	72	-	-
					3	70	-	7Z	72	-	7Y
SLS	45	R1623 4	9	1	3	70	-	-	72	-	-
					3	70	-	7Z	72	-	7Y
SNH	15	R1621 1	9	-	3	70	71	-	72	73	-
	25	R1621 2	9	-	3	70	71	-	72	73	-
	30	R1621 7	9	1	3	70	71	-	72	73	-
					3	70	71	7Z	72	73	7Y
	35	R1621 3	9	1	3	70	71	-	72	73	-
					3	70	71	7Z	72	73	7Y
45	R1621 4	9	-	3	70	-	-	72	-	-	
				1	3	70	-	7Z	72	-	7Z
SLH	25	R1624 2	9	-	3	70	71	-	72	73	-
	30	R1624 7	9	1	3	70	71	-	72	73	-
					3	70	71	7Z	72	73	7Y
	35	R1624 3	9	1	3	70	71	-	72	73	-
					3	70	71	7Z	72	73	7Y
45	R1624 4	9	-	3	70	-	-	72	-	-	
				1	3	70	-	7Z	72	-	7Z
FNN	20	R1693 8	9	-	3	60	-	-	-	-	-
	25	R1693 2	9	-	3	60	-	-	-	-	-
FKN	20	R1663 8	9	-	3	60	-	-	-	-	-
	25	R1663 2	9	-	3	60	-	-	-	-	-
SNN	20	R1694 8	9	-	3	60	-	-	-	-	-
	25	R1694 2	9	-	3	60	-	-	-	-	-
SKN	20	R1664 8	9	-	3	60	-	-	-	-	-
	25	R1664 2	9	-	3	60	-	-	-	-	-

Пример заказа

Опции:

- ▶ Шариковая каретка BSHP Resist CR, FNS
- ▶ Типоразмер 45
- ▶ Класс предварительного натяга C1
- ▶ Класс точности H
- ▶ Со стандартным уплотнением, без шариковой цепи

Номер заказа: R1651 413 70

Классы предварительного натяга

C0 = без предварительного натяга (зазор)
C1 = легкий предварительный натяг

Пояснение

Цифры серого цвета

= не предпочтительный вариант/комбинация
(частично более продолжительные сроки поставки)

Уплотнения

SS = стандартное уплотнение
LS = легкоходное уплотнение
DS = торцевое двойное уплотнение

Шариковые каретки BSHP для больших нагрузок

Тип	Типоразмер	Шариковая каретка с типоразмером	Класс предварительного натяга		Класс точности	Уплотнение для шариковой каретки без шариковой цепи		
			C0	C1	H	SS	LS	DS
FNS	55	R1651 5	9	1	3			60
	65	R1651 6	9	1	3			60
FLS	55	R1653 5	9	1	3			60
	65	R1653 6	9	1	3			60
SNS	55	R1622 5	9	1	3			60
	65	R1622 6	9	1	3			60
SLS	55	R1623 5	9	1	3			60
	65	R1623 6	9	1	3			60
SNH	55	R1621 5	9	1	3			60
SLH	55	R1624 5	9	1	3			60

Шариковые суперкаретки

Тип	Типоразмер	Шариковая каретка с типоразмером	Класс предварительного натяга		Класс точности	Уплотнение для шариковой каретки без шариковой цепи			
			C0	C1	H	SS	LS	DS	
FKS	15	R1661 1	9	-	3	70	71	-	
	20	R1661 8	9	-	3	70	71	-	
	25	R1661 2	9	-	3	70	71	-	
	30	R1661 7	9	1	3	70	71	7Z	
	35	R1661 3	9	1	3	70	71	7Z	
SKS	15	R1662 1	9	-	3	70	71	-	
	20	R1662 8	9	-	3	70	71	-	
	25	R1662 2	9	-	3	70	71	-	
	30	R1662 7	9	1	3	70	71	7Z	
	35	R1662 3	9	1	3	70	71	7Z	

Указание

Размеры, габаритный чертеж, допустимые нагрузки, жесткость и воспринимаемые моменты – смотрите в описаниях стандартных шариковых кареток BSHP

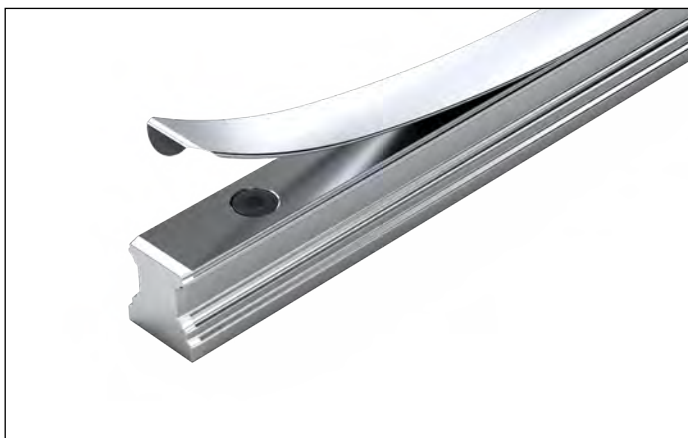
Описание продукции

Отличительные характеристики

- ▶ наивысшая жесткость во всех направлениях нагрузок
- ▶ очень высокие допустимые нагрузки, создаваемые крутящим моментом

Надежная защитная лента, служащая для закрытия монтажных отверстий направляющего рельса

- ▶ Лента служит общей защитой для всех отверстий, экономит время и материальные издержки
- ▶ Лента выполнена из коррозионностойкой пружинной стали по стандарту DIN EN 10088
- ▶ Простота и надежность при монтаже
- ▶ Установка – защелкивание и фиксация



Направляющие рельсы с защитной лентой и алюминиевыми фиксаторами ленты

- ▶ Без торцевых резьбовых отверстий (не требуются)

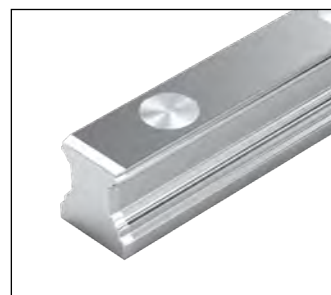


Направляющие рельсы с защитной лентой и привинчиваемыми защитными накладками из пластмассы

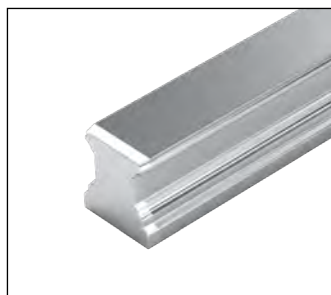
- ▶ С торцевыми резьбовыми отверстиями



Направляющие рельсы с пластмассовыми монтажными заглушками



Направляющие рельсы со стальными монтажными заглушками



Направляющие рельсы, привинчиваемые снизу

Определение типа шариковой каретки

Критерий	Описание	Усл. обозн. (Пример)		
		S	N	S
Ширина	Узкая	S		
	Широкая	B		
Длина	Нормальная	N		
Высота	Стандартная высота	S		
	Опорная поверхность без паза	O		

Заказ направляющих рельсов рекомендованной длины

Заказ направляющих рельсов рекомендованной длины

Определение следующих примеров заказов действительно для всех направляющих рельсов. Направляющие рельсы рекомендованной длины являются более подходящими по цене.

От желаемой длины рельса к рекомендованной длине рельса

$$L = \left(\frac{L_W}{T} \right)^* \cdot T - 4$$

* Соотношение L_W/T округляется до целого числа!

Пример расчета

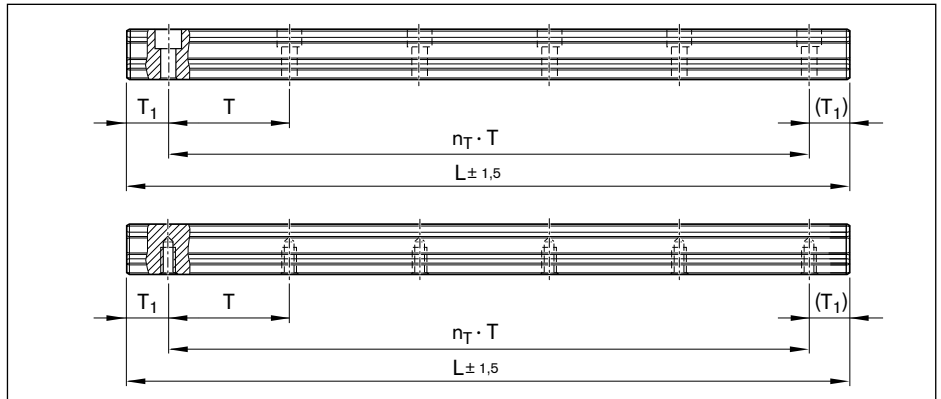
$$L = \left(\frac{1660}{80 \text{ мм}} \right) \cdot 80 \text{ мм} - 4 \text{ мм}$$

$$L = 21 \cdot 80 \text{ мм} - 4 \text{ мм}$$

$$L = 1676 \text{ мм}$$

Опции и номера заказов											
Типоразмер	Направляющий рельс с типоразмером	Класс точности					Количество частей, длина рельса L(мм), ...		Шаг T (мм)	Рекомендуемые длины направляющих рельсов, в соответствии с формулой $L = n_B \cdot T - 4 \text{ мм}$ Максимальное количество отверстий n_B	
		N	H	P	SP	UP	Einteilig	Mehrteilig			
15	R1605 13	4	3	2	1	9	31, ...	3, ...	60	64	
20	R1605 83	4	3	2	1	9	31, ...	3, ...	60	64	
25	R1605 23	4	3	2	1	9	31, ...	3, ...	60	64	
30	R1605 73	4	3	2	1	9	31, ...	3, ...	80	48	
35	R1605 33	4	3	2	1	9	61, ...	6, ...	80	48	
45	R1605 43	4	3	2	1	9	61, ...	6, ...	105	36	
55	R1605 53	4	3	2	1	9	61, ...	6, ...	120	32	
65	R1605 63	4	3	2	1	9	61, ...	6, ...	150	25	
Пример: R1605 73		3					31, 1676				

Выдержка из таблицы с номерами заказа и рекомендуемыми длинами рельсов для примера заказа



Основа: количество отверстий

$$L = n_B \cdot T - 4 \text{ мм}$$

Основа: количество шагов

$$L = n_T \cdot T + 2 \cdot T_{1S}$$

L = рекомендуемая длина рельса (мм)

L_W = желаемая длина рельса (мм)

T = шаг (мм)

T_{1S} = предпочтительный типоразмер (мм)

n_B = количество отверстий (-)

n_T = количество шагов (-)

Если нельзя использовать предпочтительный типоразмер T_{1S} :

- ▶ выбрать концевое расстояние T_1 между T_{1S} и T_{1min}
- ▶ концевое расстояние T_1 в альтернативном варианте может быть выбрано до T_{1max} .

Направляющие рельсы SNS/SNO с защитной лентой и фиксаторами ленты



R1605 .3. .. / R1605 .B. ..

Направляющие рельсы, привинчивающиеся сверху, с защитной лентой из коррозионностойкой пружинной стали по стандарту DIN EN 10088 и алюминиевыми фиксаторами ленты (без торцевого резьбового отверстия)

Указание по монтажу

- ▶ Зафиксировать защитную ленту!
- ▶ Фиксаторы ленты включены в комплект поставки.
- ▶ Соблюдайте указания по монтажу! Пожалуйста, прочтите «Руководство по монтажу для шариковых рельсовых направляющих» и «Руководство по монтажу для защитной ленты».
- ▶ Направляющий рельс поставляется также составным.

Можно приобрести и другие направляющие рельсы SNS/SNO, а также принадлежности.

- ▶ Защитная лента, монтажные пробки (смотрите принадлежности для направляющих рельсов).

Направляющие рельсы R1805 .B. .. с гладким основанием для монтажных поверхностей литых конструкций на минеральной основе.

- ▶ Типоразмеры 25-45 и классы точностей P и SP поставляются по запросу.

Опции и номера заказов

Типоразмер	Направляющий рельс с типоразмером	Класс точности					Количество частей, длина рельса L (мм), ...		Шаг T (мм)	Рекомендуемые длины направляющих рельсов, согласно формуле $L = n_B \cdot T - 4 \text{ мм}$	
		N	H	P	SP	UP	Цельный	Составной			Максимальное количество отверстий n_B
15	R1605 13	4	3	2	1	9	31, ...	3, ...	60	64	
20	R1605 83	4	3	2	1	9	31, ...	3, ...	60	64	
25	R1605 23	4	3	2	1	9	31, ...	3, ...	60	64	
30	R1605 73	4	3	2	1	9	31, ...	3, ...	80	48	
35	R1605 33	4	3	2	1	9	61, ...	6, ...	80	48	
45	R1605 43	4	3	2	1	9	61, ...	6, ...	105	36	
55	R1605 53	4	3	2	1	9	61, ...	6, ...	120	32	
65	R1605 63	4	3	2	1	9	61, ...	6, ...	150	25	
Пример:	R1605 73	3					31, 1676				

Пример заказа 1

(до L_{\max})

Опции:

- ▶ Направляющий рельс SNS
- ▶ Типоразмер 30
- ▶ Класс точности H
- ▶ Цельный
- ▶ Длина рельса $L = 1676 \text{ мм}$

Номер заказа:

R1605 733 31, 1676 мм

Пример заказа 2

(до L_{\max})

Опции:

- ▶ Направляющий рельс SNS
- ▶ Типоразмер 30
- ▶ Класс точности H
- ▶ Составной (2 части)
- ▶ Длина рельса $L = 5116 \text{ мм}$

Номер заказа:

R1605 733 32, 5116 мм

Пример заказа 3

(до L_{\max} , с гладкой нижней поверхностью)

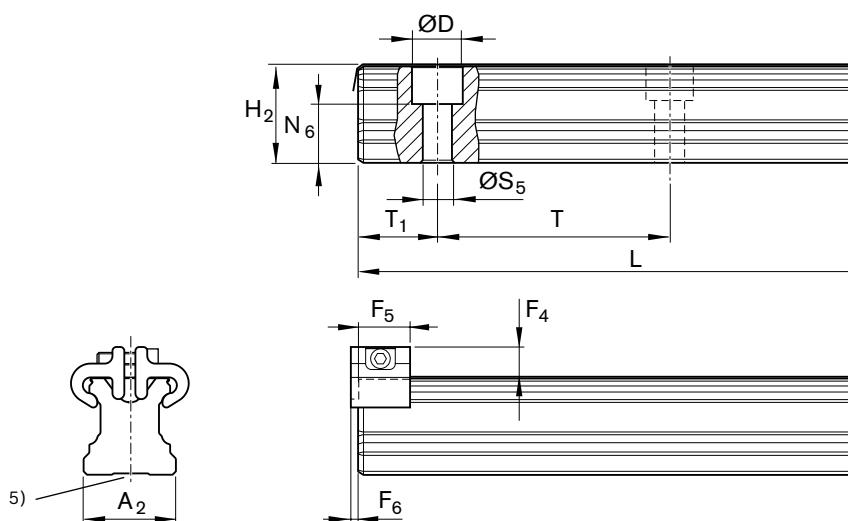
Опции:

- ▶ Направляющий рельс SNO
- ▶ Типоразмер 30
- ▶ Класс точности H
- ▶ Цельный
- ▶ Длина рельса $L = 1676 \text{ мм}$

Номер заказа:

R1605 7B3 31, 1676 мм

Направляющие рельсы SNS



Типоразмер	Размеры (мм)														Вес m (кг/м)
	A ₂	D	F ₄ ³⁾	F ₅	F ₆	H ₂ ¹⁾	L _{max} ²⁾	N ₆ ^{±0,5}	S ₅	T	T _{1 min}	T _{1S} ⁴⁾	T _{1 max}		
15	15	7,4	7,3	12	2,0	16,30	3 836	10,3	4,5	60	12	28,0	50	1,4	
20	20	9,4	7,1	12	2,0	20,75	3 836	13,2	6,0	60	13	28,0	50	2,4	
25	23	11,0	8,2	13	2,0	24,45	3 836	15,2	7,0	60	13	28,0	50	3,2	
30	28	15,0	8,7	13	2,0	28,55	3 836	17,0	9,0	80	16	38,0	68	5,0	
35	34	15,0	11,7	16	2,2	32,15	3 836	20,5	9,0	80	16	38,0	68	6,8	
45	45	20,0	12,5	18	2,2	40,15	3 776	23,5	14,0	105	18	50,5	89	10,5	
55	53	24,0	14,0	17	3,2	48,15	3 836	29,0	16,0	120	20	58,0	102	16,2	
65	63	26,0	15,0	17	3,2	60,15	3 746	38,5	18,0	150	21	73,0	130	22,4	

- 1) Размер H₂ – с защитной лентой
 Типоразмер 15 с защитной лентой 0,1 мм
 Типоразмер 20 – 30 с защитной лентой 0,2 мм
 Типоразмер 35 – 65 с защитной лентой 0,3 мм
- 2) Для типоразмеров 20 – 45 в классах точности N, H и P направляющие рельсы по длине цельные для:
 Типоразмера 20 – 25 до 5816 мм, поставляется по запросу;
 Типоразмера 30 – 35 до 5836 мм, поставляется по запросу;
 Типоразмера 45 до 5771 мм, поставляется по запросу.
- 3) Размер F₄ с защитной лентой.
- 4) При снижении ниже T_{1 min} торцевая резьба невозможна. Зафиксировать защитную ленту ☞ 178.
- 5) Предпочтительный [рекомендуемый] размер T_{1S} с допусками ± 0,75.
- 6) Направляющий рельс SNO с гладкой нижней поверхностью (без паза).

Направляющие рельсы SNS/SNO с защитной лентой и защитными накладками



R1605 .6. .. / R1605 .D. ..

Монтаж сверху, с защитной лентой из коррозионностойкой пружинной стали, по стандарту DIN EN 10088 и привинчиваемыми защитными накладками из пластмассы (с торцевыми резьбовыми отверстиями)

Указание по монтажу

- ▶ Зафиксировать защитную ленту!
- ▶ Защитные накладки с винтами и шайбами входят в комплект поставки.
- ▶ Соблюдайте указания по монтажу!
Пожалуйста, прочтите «Руководство по монтажу для шариковых рельсовых направляющих» и «Руководство по монтажу для защитной ленты».
- ▶ Направляющий рельс поставляется также составным.

Другие направляющие рельсы SNS/SNO и принадлежности

- ▶ Защитная лента, монтажные пробки (смотрите принадлежности для направляющих рельсов).

Направляющие рельсы SNO R1605 .D. .. с гладким основанием для монтажных поверхностей литых конструкций на минеральной основе.

- ▶ Типоразмеры 25-45 и классы точностей P и SP поставляются по запросу..

Опции и номера заказов

Типоразмер	Направляющий рельс с типоразмером	Класс точности					Количество частей, длина рельса L (мм),		Шаг T (мм)	Рекомендуемые длины направляющих рельсов, согласно формуле $L = n_B \cdot T - 4$ мм	
		N	H	P	SP	UP	Цельный	Составной			Максимальное количество отверстий n_B
15	R1605 16	4	3	2	1	9	31,	3,	60	64	
20	R1605 86	4	3	2	1	9	31,	3,	60	64	
25	R1605 26	4	3	2	1	9	31,	3,	60	64	
30	R1605 76	4	3	2	1	9	31,	3,	80	48	
35	R1605 36	4	3	2	1	9	61,	6,	80	48	
45	R1605 46	4	3	2	1	9	61,	6,	105	36	
55	R1605 56	4	3	2	1	9	61,	6,	120	32	
65	R1605 66	4	3	2	1	9	61,	6,	150	25	
Пример:	R1605 76	3					31, 1676				

Пример заказа 1

(до L_{max})

Опции:

- ▶ Направляющий рельс SNS
- ▶ Типоразмер 30
- ▶ Класс точности H
- ▶ Цельный
- ▶ Длина рельса
L = 1676 мм

Номер заказа:

R1605 763 31, 1676 мм

Пример заказа 2

(выше L_{max})

Опции:

- ▶ Направляющий рельс SNS
- ▶ Типоразмер 30
- ▶ Класс точности H
- ▶ **Составной (2 части)**
- ▶ Длина рельса
L = 5116 мм

Номер заказа:

R1605 763 32, 5116 мм

Пример заказа 3

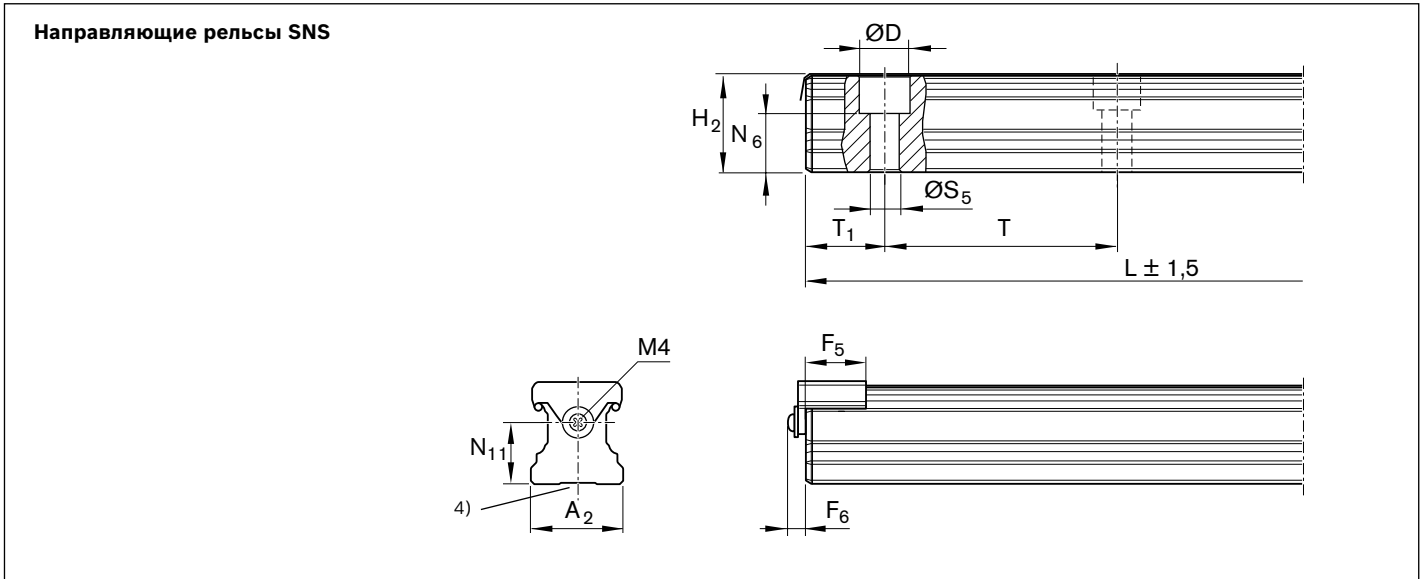
(до L_{max} , с гладкой нижней поверхностью)

Опции:

- ▶ Направляющий рельс SNO
- ▶ Типоразмер 30
- ▶ Класс точности H
- ▶ Цельный
- ▶ Длина рельса
L = 1676 мм

Номер заказа:

R1605 7D3 31, 1676 мм



Типоразмер	Размеры (мм)														Вес m (кг/м)
	A ₂	D	F ₅	F ₆	H ₂ ¹⁾	L _{max} ²⁾	N ₆ ^{±0,5}	N ₁₁	S ₅	T	T _{1 min} ³⁾	T _{1s}	T _{1 max}		
15	15	7,4	14,0	6,5	16,30	3 836	10,3	9,8	4,5	60	12	28,0	50	1,4	
20	20	9,4	14,0	6,5	20,75	3 836	13,2	13,0	6,0	60	13	28,0	50	2,4	
25	23	11,0	15,2	6,5	24,45	3 836	15,2	15,0	7,0	60	13	28,0	50	3,2	
30	28	15,0	15,2	7,0	28,55	3 836	17,0	18,0	9,0	80	16	38,0	68	5,0	
35	34	15,0	18,0	7,0	32,15	3 836	20,5	22,0	9,0	80	16	38,0	68	6,8	
45	45	20,0	20,0	7,0	40,15	3 776	23,5	30,0	14,0	105	18	50,5	89	10,5	
55	53	24,0	20,0	7,0	48,15	3 836	29,0	30,0	16,0	120	20	58,0	102	16,2	
65	63	26,0	20,0	7,0	60,15	3 746	38,5	40,0	18,0	150	21	73,0	130	22,4	

- 1) Размер H₂ – с защитной лентой
 Типоразмер 15 с защитной лентой 0,1 мм
 Типоразмер 20 – 30 с защитной лентой 0,2 мм
 Типоразмер 35 – 65 с защитной лентой 0,3 мм
- 2) Для типоразмеров 20 – 45 в классах точности N, H и P направляющие рельсы по длине цельные для:
 типоразмер 20 – 25 до 5816 мм, поставляется по запросу;
 типоразмер 30 – 35 до 5836 мм, поставляется по запросу;
 типоразмер 45 до 5771 мм, поставляется по запросу.
- 3) При снижении ниже T_{1 min} торцевая резьба невозможна. Зафиксировать защитную ленту.
- 4) Направляющий рельс SNO с гладкой нижней поверхностью (без паза).

Направляющие рельсы SNS/SNO с пластмассовыми монтажными пробками



R1605 .0. .. / R1605 .С. ..

Привинчивающиеся сверху, с пластмассовыми монтажными пробками

Указание по монтажу

- ▶ Пластмассовые монтажные пробки входят в комплект поставки
- ▶ Соблюдайте указания по монтажу! Пожалуйста, прочтите «Руководство по монтажу для шариковых рельсовых направляющих» и «Руководство по монтажу для защитной ленты».
- ▶ Направляющий рельс поставляется также составным.

Другие направляющие рельсы SNS и принадлежности

- ▶ Коррозионностойкие направляющие рельсы Resist NR, Resist CR
- ▶ Информацию о пластмассовых монтажных пробках смотрите в разделе «Принадлежности для направляющих рельсов».

Направляющие рельсы SNO R1605 .С. .. с гладким основанием для монтажных поверхностей литых конструкций на минеральной основе.

- ▶ Типоразмеры 25-45 и классы точностей P и SP поставляются по запросу.

Опции и номера заказов

Типоразмер	Направляющий рельс с типоразмером	Класс точности					Количество частей, длина рельса L (мм), ...		Шаг T (мм)	Рекомендуемые длины направляющих рельсов, согласно формуле $L = n_B \cdot T - 4$ мм
		N	H	P	SP	UP	Цельный	Составной		
15	R1605 10	4	3	2	1	9	31, ...	3, ...	60	64
20	R1605 80	4	3	2	1	9	31, ...	3, ...	60	64
25	R1605 20	4	3	2	1	9	31, ...	3, ...	60	64
30	R1605 70	4	3	2	1	9	31, ...	3, ...	80	48
35	R1605 30	4	3	2	1	9	31, ...	3, ...	80	48
45	R1605 40	4	3	2	1	9	31, ...	3, ...	105	36
55	R1605 50	4	3	2	1	9	31, ...	3, ...	120	32
65	R1605 60	4	3	2	1	9	31, ...	3, ...	150	25
Пример:	R1605 70	3					31, 1676			

Пример заказа 1

(до L_{max})

Опции:

- ▶ Направляющий рельс SNS
- ▶ Типоразмер 30
- ▶ Класс точности H
- ▶ Цельный
- ▶ Длина рельса $L = 1676$ мм

Номер заказа:

R1605 703 31, 1676 мм

Пример заказа 2

(выше L_{max})

Опции:

- ▶ Направляющий рельс SNS
- ▶ Типоразмер 30
- ▶ Класс точности H
- ▶ Составной (2 части)
- ▶ Длина рельса $L = 5116$ мм

Номер заказа:

R1605 703 32, 5116 мм

Пример заказа 3

(до L_{max} , с гладкой нижней поверхностью)

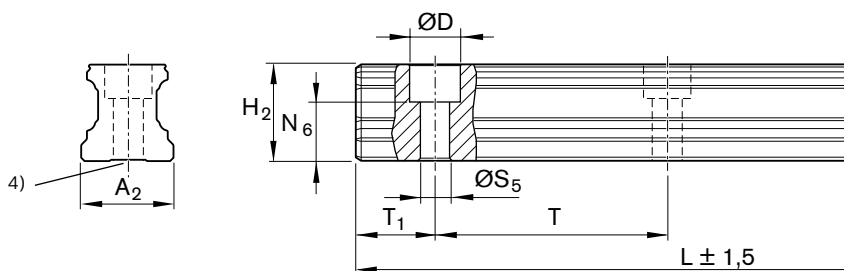
Опции:

- ▶ Направляющий рельс SNO
- ▶ Типоразмер 30
- ▶ Класс точности H
- ▶ Цельный
- ▶ Длина рельса $L = 1676$ мм

Номер заказа:

R1605 7C3 31, 1676 мм

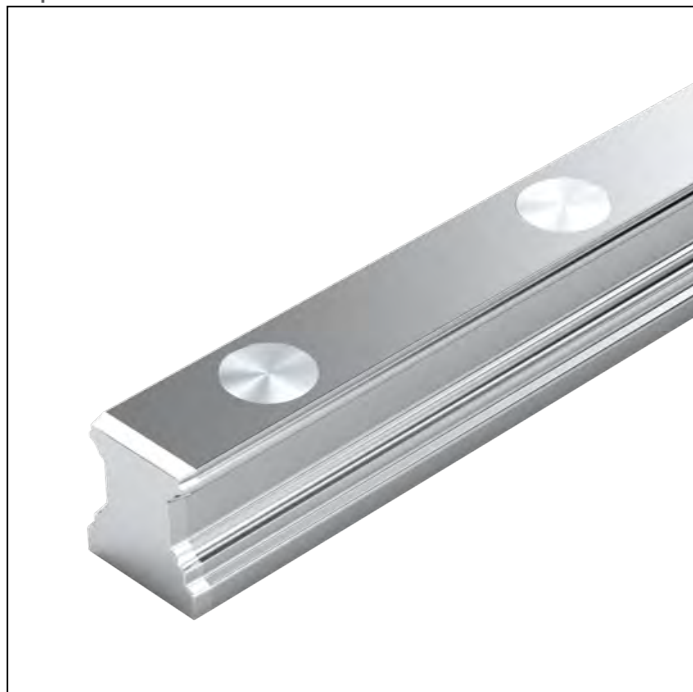
Направляющие рельсы SNS



Типоразмер	Размеры (мм)										Вес m (кг/м)
	A ₂	D	H ₂ ¹⁾	L _{max} ²⁾	N ₆ ^{±0,5}	S ₅	T	T _{1 min}	T _{1S} ³⁾	T _{1 max}	
15	15	7,4	16,20	3 836	10,3	4,5	60	10	28,0	50	1,4
20	20	9,4	20,55	3 836	13,2	6,0	60	10	28,0	50	2,4
25	23	11,0	24,25	3 836	15,2	7,0	60	10	28,0	50	3,2
30	28	15,0	28,35	3 836	17,0	9,0	80	12	38,0	68	5,0
35	34	15,0	31,85	3 836	20,5	9,0	80	12	38,0	68	6,8
45	45	20,0	39,85	3 776	23,5	14,0	105	16	50,5	89	10,5
55	53	24,0	47,85	3 836	29,0	16,0	120	18	58,0	102	16,2
65	63	26,0	59,85	3 746	38,5	18,0	150	20	73,0	130	22,4

- 1) Размер H₂ – без защитной ленты
- 2) Для типоразмеров 20 – 45 в классах точности N, H и P направляющие рельсы по длине цельные для:
типоразмер 20 – 25 до 5816 мм, поставляется по запросу;
типоразмер 30 – 35 до 5836 мм, поставляется по запросу;
типоразмер 45 до 5771 мм, поставляется по запросу.
- 3) Предпочтительный [рекомендуемый] размер T_{1S} с допусками ± 0,75.
- 4) Направляющий рельс SNO с гладкой нижней поверхностью (без паза).

Направляющие рельсы SNS со стальными монтажными пробками



R1606 .5. ..

Монтаж сверху, предназначены для стальных монтажных пробок

Указание по монтажу

- ▶ Стальные монтажные пробки не входят в комплект поставки направляющих рельсов.
- ▶ Соблюдайте указания по монтажу! Пожалуйста, прочтите «Руководство по монтажу для шариковых рельсовых направляющих».
- ▶ Направляющие рельсы поставляются также составными из нескольких частей.

Другие направляющие рельсы SNS и принадлежности

- ▶ Информацию о стальных монтажных пробках, монтажном устройстве для стальных монтажных пробок смотрите в разделе принадлежностей для направляющих рельсов.

Опции и номера заказов

Типоразмер	Направляющий рельс с типоразмером	Класс точности				Количество частей, длина рельса L (мм), ...		Шаг T (мм)	Рекомендуемые длины направляющих рельсов, согласно формуле $L = n_B \cdot T - 4$ мм	
		N	H	P	SP	Цельный	Составной		Максимальное количество отверстий n_B	
25	R1606 25	4	3	2	1	31, ...	3, ...	60		
30	R1606 75	4	3	2	1	31, ...	3, ...	80		
35	R1606 35	4	3	2	1	31, ...	3, ...	80		
45	R1606 45	4	3	2	1	31, ...	3, ...	105		
55	R1606 55	4	3	2	1	31, ...	3, ...	120		
65	R1606 65	4	3	2	1	31, ...	3, ...	150		
Пример:	R1606 75	3				31, 1676				

Пример заказа 1 (до L_{max})

Опции:

- ▶ Направляющий рельс SNS
- ▶ Типоразмер 30
- ▶ Класс точности H
- ▶ Цельный
- ▶ Длина рельса
L = 1676 мм

Номер заказа:

R1606 753 31, 1676 мм

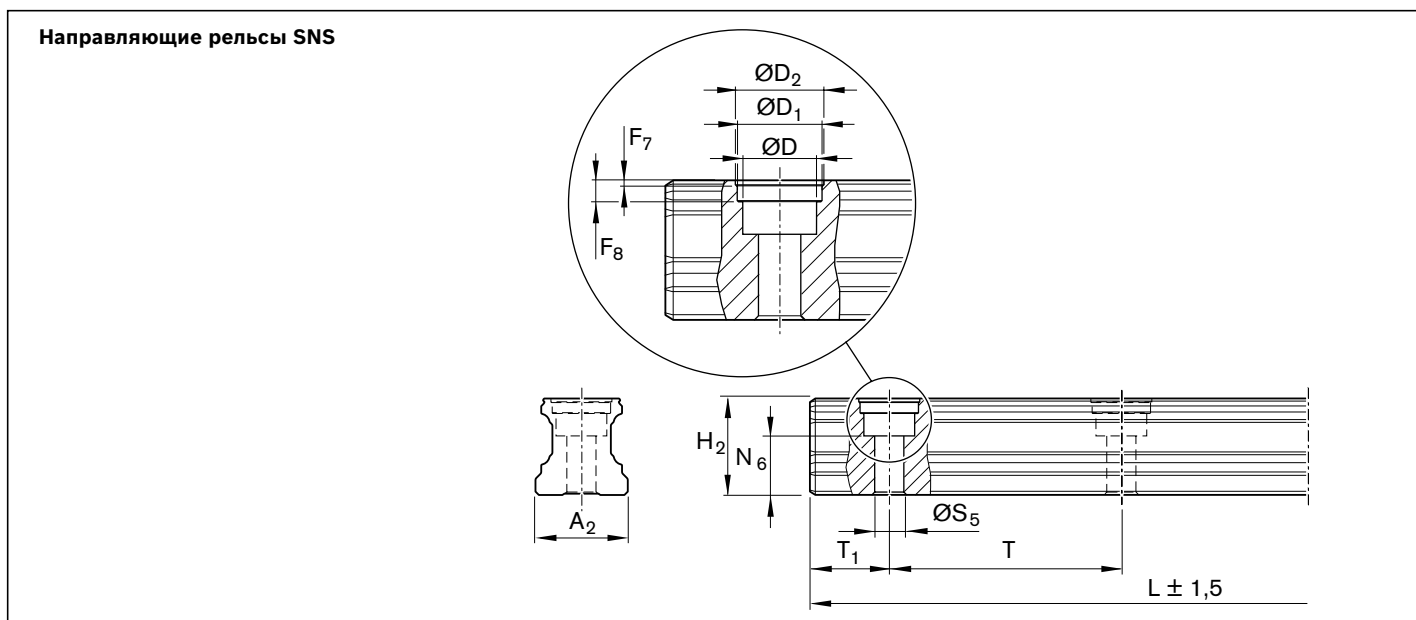
Пример заказа 2 (выше L_{max})

Опции:

- ▶ Направляющий рельс SNS
- ▶ Типоразмер 30
- ▶ Класс точности H
- ▶ Составной (2 части)
- ▶ Длина рельса
L = 5116 мм

Номер заказа:

R1606 753 32, 5116 мм



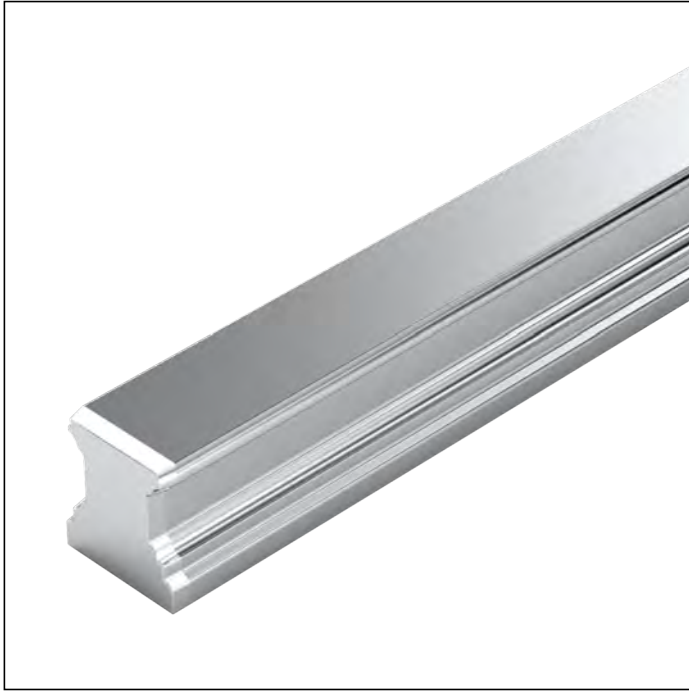
Типоразмер	Размеры (мм)															Вес m (кг/м)
	A ₂	D	D ₁	D ₂	F ₇	F ₈	H ₂ ¹⁾	L _{max} ²⁾	N ₆ ^{±0,5}	S ₅	T	T _{1 min}	T _{1S} ³⁾	T _{1 max}		
25	23	11,0	12,55	13,0	0,90	3,7	24,25	3 836	15,2	7,0	60	13	28,0	50	3,2	
30	28	15,0	17,55	18,0	0,90	3,6	28,35	3 836	17,0	9,0	80	16	38,0	68	5,0	
35	34	15,0	17,55	18,0	0,90	3,6	31,85	3 836	20,5	9,0	80	16	38,0	68	6,8	
45	45	20,0	22,55	23,0	1,45	8,0	39,85	3 776	23,5	14,0	105	18	50,5	89	10,5	
55	53	24,0	27,55	28,0	1,45	8,0	47,85	3 836	29,0	16,0	120	20	58,0	102	16,2	
65	63	26,0	29,55	30,0	1,45	8,0	59,85	3 746	38,5	18,0	150	21	73,0	130	22,4	

1) Размер H₂ – без защитной ленты

2) Для типоразмеров 20 – 45 в классах точности N, H и P направляющие рельсы по длине цельные для:
 типоразмер 25 до 5816 мм, поставляется по запросу;
 типоразмер 30 – 35 до 5836 мм, поставляется по запросу;
 типоразмер 45 до 5771 мм, поставляется по запросу.

3) Предпочтительный [рекомендуемый] размер T_{1S} с допусками ± 0,75.

Направляющие рельсы SNS, привинчивающиеся снизу

**R1607 .0. ...****Монтаж снизу****Указание по монтажу**

- ▶ Соблюдайте указания по монтажу! Пожалуйста, прочтите «Руководство по монтажу для шариковых рельсовых направляющих».
- ▶ Направляющие рельсы поставляются также составными из нескольких частей.

Другие направляющие рельсы SNS и принадлежности

- ▶ Коррозионностойкие направляющие рельсы Resist NR, Resist CR

Опции и номера заказов

Типоразмер	Направляющий рельс с типоразмером	Класс точности					Количество частей, длина рельса L (мм), ...		Шаг T (мм)	Рекомендуемые длины направляющих рельсов, согласно формуле $L = n_B \cdot T - 4 \text{ мм}$	
		N	H	P	SP	UP	Цельный	Составной		Максимальное количество отверстий n_B	
15	R1607 10	4	3	2	1	9	31, ...	3, ...	60	64	
20	R1607 80	4	3	2	1	9	31, ...	3, ...	60	64	
25	R1607 20	4	3	2	1	9	31, ...	3, ...	60	64	
30	R1607 70	4	3	2	1	9	31, ...	3, ...	80	48	
35	R1607 30	4	3	2	1	9	31, ...	3, ...	80	48	
45	R1607 40	4	3	2	1	9	31, ...	3, ...	105	36	
55	R1607 50	4	3	2	1	9	31, ...	3, ...	120	32	
65	R1607 60	4	3	2	1	9	31, ...	3, ...	150	25	
Пример:	R1607 70	3					31, 1676				

Пример заказа 1 (до L_{\max})

Опции:

- ▶ Направляющий рельс SNS
- ▶ Типоразмер 30
- ▶ Класс точности H
- ▶ Цельный
- ▶ Длина рельса
L = 1676 мм

Номер заказа:

R1607 703 31, 1676 мм

Пример заказа 2 (выше L_{\max})

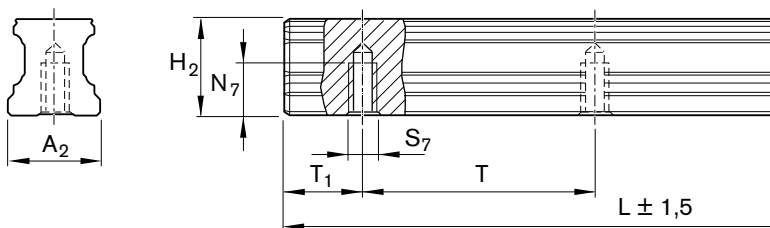
Опции:

- ▶ Направляющий рельс SNS
- ▶ Типоразмер 30
- ▶ Класс точности H
- ▶ **Составной (2 части)**
- ▶ Длина рельса
L = 5116 мм

Номер заказа:

R1607 703 32, 5116 мм

Направляющие рельсы SNS



Типоразмер	Размеры (мм)									Вес m (кг/м)
	A ₂	H ₂ ¹⁾	L _{max} ²⁾	N ₇	S ₇	T	T _{1min}	T _{1S} ³⁾	T _{1max}	
15	15	16,20	3 836	7,5	M5	60	10	28,0	50	1,4
20	20	20,55	3 836	9,0	M6	60	10	28,0	50	2,4
25	23	24,25	3 836	12,0	M6	60	10	28,0	50	3,2
30	28	28,35	3 836	15,0	M8	80	12	38,0	68	5,0
35	34	31,85	3 836	15,0	M8	80	12	38,0	68	6,8
45	45	39,85	3 776	19,0	M12	105	16	50,5	89	10,5
55	53	47,85	3 836	22,0	M14	120	18	58,0	102	16,2
65	63	59,85	3 746	25,0	M16	150	20	73,0	130	22,4

- 1) Размер H₂ – без защитной ленты
- 2) Для типоразмеров 20 – 45 в классах точности N, H и P направляющие рельсы по длине цельные для:
типоразмера 20 – 25 до 5816 мм, поставляется по запросу;
типоразмера 30 – 35 до 5836 мм, поставляется по запросу;
типоразмера 45 до 5771 мм, поставляется по запросу.
- 3) Предпочтительный [рекомендуемый] размер T_{1S} с допусками ± 0,75.

Описание продукции – направляющие рельсы Resist NR II

Общие указания по направляющим рельсам Resist NR II

Номера заказов смотрите на следующих страницах. Рекомендуемые длины направляющих рельсов, размеры и вес смотрите в соответствующих стальных стандартных направляющих рельсах. Соблюдайте указания по монтажу! Пожалуйста, прочтите «Руководство по монтажу для шариковых рельсовых направляющих» и «Руководство по монтажу для защитной ленты».

Принадлежности: защитная лента, фиксаторы ленты, пластмассовые монтажные пробки, ... для направляющих рельсов – смотрите раздел «Принадлежности для направляющих рельсов».

Устойчивость против коррозии и условия применения

Направляющие рельсы Resist NR II, а также все стальные детали состоят из коррозионностойкой стали по стандарту DIN EN 10088, фиксаторы ленты из алюминия. Направляющие рельсы Resist NR II применяются специально с водными средами, сильно разбавленными кислотами, щелочами или солевыми растворами. Данные направляющие системы прекрасно подходят для работы при относительной влажности воздуха выше 70 % и при температурах, превышающих 30 °С. Подобные условия встречаются чаще всего в очистных, обезжиривающих, гальванических и травильных установках, а также в холодильных машинах. Так как никакой дополнительной коррозионной защиты не требуется, шариковые рельсовые направляющие Resist NR II из коррозионностойкой стали могут устанавливаться в чистых помещениях и цехах по производству печатных плат. Другие возможности применения касаются фармацевтической промышленности и пищевой промышленности.

Информацию о рекомендуемых шариковых каретках для направляющих рельсов Resist NR II смотрите в разделе «Шариковые каретки Resist NR II».

Комбинация различных классов точности

△ При комбинировании направляющих рельсов и шариковых кареток различных классов точности изменяются допуски для размеров Н и АЗ. Смотрите раздел «Классы точности и допуски».

Направляющие рельсы Resist NR II

R2045 .3. ..., SNS, монтаж сверху, с защитной лентой и фиксаторами ленты



Опции и номера заказов

Типоразмер	Направляющий рельс с типоразмером	Класс точности			Количество частей, длина рельса L (мм), ...	
		N	H	P	Цельный	Составной
15 ¹⁾	R2045 13	4	3	2	31, ...	3, ...
20	R2045 83	4	3	2	31, ...	3, ...
25	R2045 23	4	3	2	31, ...	3, ...
30	R2045 73	4	3	2	31, ...	3, ...
35	R2045 33	4	3	2	61, ...	6, ...
Пример:	R2045 73	3			31, 1676	

1) Максимальная длина рельса 1856 мм, максимальное количество отверстий n_B 30.

Указание по монтажу

- ▶ Зафиксировать защитную ленту!
- ▶ Фиксаторы ленты входят в комплект поставки.
- ▶ Направляющий рельс поставляется также составным.

Пример заказа 1 (до L_{max})

Опции:

- ▶ Направляющий рельс NR II, SNS
- ▶ Типоразмер 30
- ▶ Класс точности H
- ▶ Цельный
- ▶ Длина рельса L = 1676 мм

Номер заказа:

R2045 733 31, 1676 мм

Пример заказа 2 (выше L_{max})

Опции:

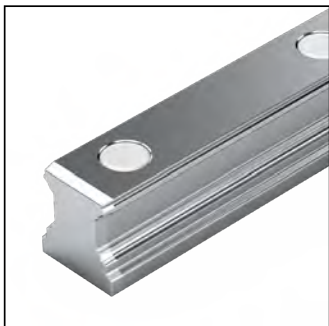
- ▶ Направляющий рельс NR II, SNS
- ▶ Типоразмер 30
- ▶ Класс точности H
- ▶ Составной (2 части)
- ▶ Длина рельса L = 5116 мм

Номер заказа:

R2045 733 32, 5116 мм

Направляющие рельсы Resist NR II

R2045 .0. ..., SNS, монтаж сверху, с пластмассовыми монтажными пробками



Опции и номера заказов

Типоразмер	Направляющий рельс с типоразмером	Класс точности			Количество частей, длина рельса L (мм),	
		N	H	P	Цельный	Составной
15 ¹⁾	R2045 10	4	3	2	31,	3.,
20	R2045 80	4	3	2	31,	3.,
25	R2045 20	4	3	2	31,	3.,
30	R2045 70	4	3	2	31,	3.,
35	R2045 30	4	3	2	31,	3.,
Пример:	R2045 70		3		31, 1676	

Указание по монтажу

- ▶ Пластмассовые монтажные пробки входят в комплект поставки.
- ▶ Направляющий рельс поставляется также составным.

Пример заказа 1 (до L_{\max})

Опции:

- ▶ Направляющий рельс NR II, SNS
- ▶ Типоразмер 30
- ▶ Класс точности H
- ▶ Цельный
- ▶ Длина рельса
L = 1676 мм

Номер заказа:

R2045 703 31, 1676 мм

Пример заказа 2 (выше L_{\max})

Опции:

- ▶ Направляющий рельс NR II, SNS
- ▶ Типоразмер 30
- ▶ Класс точности H
- ▶ Составной (2 части)
- ▶ Длина рельса
L = 5116 мм

Номер заказа:

R2045 703 32, 5116 мм

R2047 .0. ..., SNS, монтаж снизу



Опции и номера заказов

Типоразмер	Направляющий рельс с типоразмером	Класс точности			Количество частей, длина рельса L (мм),	
		N	H	P	Цельный	Составной
15 ¹⁾	R2047 10	4	3	2	31,	3.,
20	R2047 80	4	3	2	31,	3.,
25	R2047 20	4	3	2	31,	3.,
30	R2047 70	4	3	2	31,	3.,
35	R2047 30	4	3	2	31,	3.,
Пример:	R2047 70		3		31, 5116	

1) Максимальная длина рельса 1856 мм, максимальное количество отверстий n_B 30.

Указание по монтажу

- ▶ Направляющий рельс поставляется также составным.

Пример заказа 1 (до L_{\max})

Опции:

- ▶ Направляющий рельс NR II, SNS
- ▶ Типоразмер 30
- ▶ Класс точности H
- ▶ Цельный
- ▶ Длина рельса
L = 1676 мм

Номер заказа:

R2047 703 31, 1676 мм

Пример заказа 2 (выше L_{\max})

Опции:

- ▶ Направляющий рельс NR II, SNS
- ▶ Типоразмер 30
- ▶ Класс точности H
- ▶ Составной (2 части)
- ▶ Длина рельса
L = 5116 мм

Номер заказа:

R2047 703 32, 5116 мм

Описание продукции – направляющие рельсы Resist CR

Общие указания по направляющим рельсам Resist CR

Номера заказов смотрите на следующих страницах. Рекомендуемые длины направляющих рельсов, размеры и вес смотрите в соответствующих стальных стандартных направляющих рельсах. Соблюдайте указания по монтажу! Пожалуйста, прочтите «Руководство по монтажу для шариковых рельсовых направляющих» и «Руководство по монтажу для защитной ленты».

Принадлежности: защитная лента, фиксаторы ленты, пластмассовые монтажные пробки, ... для направляющих рельсов – смотрите раздел «Принадлежности для направляющих рельсов».

Коррозионностойкое покрытие Resist CR

Направляющие рельсы из стали с коррозионностойким покрытием твердым хромом, серебристо-матового цвета.

Торцы направляющих рельсов с покрытием

- ▶ Торцы, фаски и торцевая резьба с покрытием, номера заказов: – R16.. ... 41 или R16.. ... 71
- ▶ Составные направляющие рельсы в местах стыков с обеих сторон со снятой фаской.

Рекомендуемые шариковые каретки для направляющих рельсов Resist CR класса точности Н и классов предварительного натяга С0 и С1

Типоразмер 15 – 65: класс точности Н, класс предварительного натяга С0

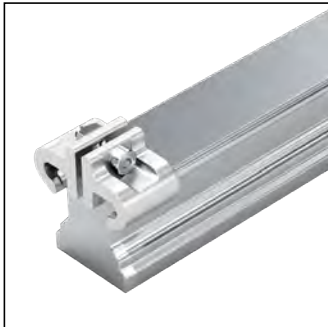
Типоразмер 30 – 65: класс точности Н, класс предварительного натяга С1

Комбинация различных классов точности

△ При комбинировании направляющих рельсов и шариковых кареток различных классов точности изменяются допуски для размеров Н и АЗ. Смотрите раздел «Классы точности и допуски».

Направляющие рельсы Resist CR

рельсов R1645 .3. ..., SNS, монтаж сверху, с защитной лентой и фиксаторами ленты



Опции и номера заказов

Типоразмер	Направляющий рельс с типоразмером	Класс точности	Количество частей, длина рельса L (мм), ...	
			Цельный	Составной
		Н	Торцевые стороны с покрытием	Торцевые стороны с покрытием
15	R1645 13		41, ...	4., ...
20	R1645 83		41, ...	4., ...
25	R1645 23		41, ...	4., ...
30	R1645 73		41, ...	4., ...
35	R1645 33		71, ...	7., ...
45	R1645 43		71, ...	7., ...
55	R1645 53		71, ...	7., ...
65	R1645 63		71, ...	7., ...
Пример:	R1645 73	3	31, 1676	

Указание по монтажу

- ▶ Зафиксировать защитную ленту!
- ▶ Фиксаторы ленты входят в комплект поставки.
- ▶ Направляющий рельс поставляется также составным.

Пример заказа 1 (до L_{max})

Опции:

- ▶ Направляющий рельс CR, SNS
- ▶ Типоразмер 30
- ▶ Класс точности Н
- ▶ Цельный
- ▶ Торцы с покрытием
- ▶ Длина рельса
L = 1676 мм

Номер заказа:

R1645 733 41, 1676 мм

Пример заказа 2 (выше L_{max})

Опции:

- ▶ Направляющий рельс CR, SNS
- ▶ Типоразмер 30
- ▶ Класс точности Н
- ▶ Составной (2 части)
- ▶ Торцы с покрытием
- ▶ Длина рельса
L = 5116 мм

Номер заказа:

R1645 733 42, 5116 мм

Направляющие рельсы Resist CR

R1645 .0. ..., SNS, монтаж сверху, с пластмассовыми монтажными пробками



Опции и номера заказов

Типоразмер	Направляющий рельс с типоразмером	Класс точности	Количество частей, длина рельса L (мм),		
			Цельный	Составной	
			Н	Торцевые стороны с покрытием	Торцевые стороны с покрытием
15	R1645 10		3	41,	4.,
20	R1645 80		3	41,	4.,
25	R1645 20		3	41,	4.,
30	R1645 70		3	41,	4.,
35	R1645 30		3	41,	4.,
45	R1645 40		3	41,	4.,
55	R1645 50		3	41,	4.,
65	R1645 60		3	41,	4.,
Пример:	R1645 70		3	31, 1676	

Указание по монтажу

- ▶ Пластмассовые монтажные пробки входят в комплект поставки.
- ▶ Направляющий рельс поставляется также составным.

Пример заказа 1 (до L_{max})

Опции:

- ▶ Направляющий рельс CR, SNS
- ▶ Типоразмер 30
- ▶ Класс точности Н
- ▶ Цельный
- ▶ Торцы с покрытием
- ▶ Длина рельса
L = 1676 мм

Номер заказа:

R1645 703 41, 1676 мм

Пример заказа 2 (выше L_{max})

Опции:

- ▶ Направляющий рельс CR, SNS
- ▶ Типоразмер 30
- ▶ Класс точности Н
- ▶ Составной (2 части)
- ▶ Торцы с покрытием
- ▶ Длина рельса
L = 5116 мм

Номер заказа:

R1645 703 42, 5116 мм

R1647 .0. ..., SNS, монтаж снизу



Опции и номера заказов

Типоразмер	Направляющий рельс с типоразмером	Класс точности	Количество частей, длина рельса L (мм),		
			Цельный	Составной	
			Н	Торцевые стороны с покрытием	Торцевые стороны с покрытием
15	R1647 10		3	41,	4.,
20	R1647 80		3	41,	4.,
25	R1647 20		3	41,	4.,
30	R1647 70		3	41,	4.,
35	R1647 30		3	41,	4.,
45	R1647 40		3	41,	4.,
55	R1647 50		3	41,	4.,
65	R1647 60		3	41,	4.,
Пример:	R1647 70		3		42, 5116

Указание по монтажу

- ▶ Направляющий рельс поставляется также составным.

Пример заказа 1 (до L_{max})

Опции:

- ▶ Направляющий рельс CR, SNS
- ▶ Типоразмер 30
- ▶ Класс точности Н
- ▶ Цельный
- ▶ Торцы с покрытием
- ▶ Длина рельса
L = 1676 мм

Номер заказа:

R1647 703 41, 1676 мм

Пример заказа 2 (выше L_{max})

Опции:

- ▶ Направляющий рельс CR, SNS
- ▶ Типоразмер 30
- ▶ Класс точности Н
- ▶ Составной (2 части)
- ▶ Торцы с покрытием
- ▶ Длина рельса
L = 5116 мм

Номер заказа:

R1647 703 42, 5116 мм

Описание продукции – шариковые каретки BNS, CNS

Отличительные характеристики

- ▶ Неограниченная взаимозаменяемость за счет любой возможности комбинирования всех направляющих рельсов со всеми вариантами шариковых кареток в пределах каждого класса точности.
- ▶ Очень высокий крутящий момент и очень высокая жесткость на кручение – поэтому, прежде всего, возможно использование в качестве одиночной направляющей.
- ▶ Высокий воспринимаемый крутящий момент.
- ▶ Одинаково высокие допустимые динамические и статические нагрузки по всем четырем направлениям главной нагрузки.
- ▶ Полное встроенное уплотнение.
- ▶ Низкий уровень шума и прекрасные ходовые характеристики.
- ▶ Лучшие динамические значения:
 скорость: v_{\max} до 5 м/с ¹⁾
 ускорение: a_{\max} до 500 м/с² ¹⁾
- ▶ Возможна долговременная смазка на несколько лет.
- ▶ Система смазки минимальным количеством смазки с интегрированным накопительным бачком при смазке маслом¹⁾.
- ▶ Смазочные отверстия с резьбой¹⁾ со всех сторон.
- ▶ Наивысшая жесткость системы за счет О-образного устройства с предварительным натягом.
- ▶ Обширная программа по принадлежностям.

Другие преимущества

- ▶ Минимальный уровень упругих колебаний за счет идеальной геометрии входа и большого количества шариков.
- ▶ Торцевые резьбовые отверстия для крепления всех навесных элементов.
- ▶ Ведение каретки с небольшим зазором или легким предварительным натягом.
- ▶ Плавный, мягкий ход шариковой каретки за счет оптимизированной конструкции канала рециркуляции шариков или шариковой цепи.¹⁾
- ▶ Навесные элементы крепятся к шариковой каретке сверху и снизу¹⁾.
- ▶ Повышение жесткости при отрывных и боковых нагрузках за счет дополнительного крепежа через два отверстия в середине шариковой каретки.
- ▶ Первичная закладка смазки в шариковую каретку произведена на заводе¹⁾.
- ▶ Поставляется по специальному заказу с шариковой цепью¹⁾.
- ▶ Подходит для всех направляющих рельсов BNS.

Защита от коррозии (дополнительно по заказу)

- ▶ Resist CR:
 Корпус шариковой каретки или направляющий рельс выполнены из стали с коррозионностойким покрытием твердым хромом, серебристо-матового цвета.

1) В зависимости от типа

Внимание

- ▶ Типоразмер 20/40:
 Новые шариковые рельсовые направляющие с другими диаметрами шариков. Взаимозамена с прежним типоразмером 20/40 невозможна!

Обзор типов кареток



Типоразмер 20/40 и 25/70:

- ▶ С шариковой цепью
- ▶ Первичное заполнение смазкой



Типоразмер 35/90



Типоразмер 20/40 и 25/70:

- ▶ С шариковой цепью
- ▶ Первичное заполнение смазкой

Определение типа шариковой каретки

Критерий	Описание	Усл. обозн. (Пример)		
		B	N	S
Ширина	Фланцевая	F		
	Узкая	S		
	Широкая	B		
	Компактная	C		
Длина	Нормальная		N	
	Длинная		L	
	Короткая		K	
Высота	Стандартная высота			S
	Высокая			H
	Низкая			N



Шариковая цепь (по специальному заказу)

- ▶ Снижает уровень шума каретки

BNS – широкие, нормальные, стандартной высоты



Шариковая каретка из стали R1671 ... 2.

Динамические значения

Скорость: $v_{max} = 5 \text{ м/с}$

Ускорение: $a_{max} = 500 \text{ м/с}^2$

(Если $F_{comb} > 2,8 \cdot F_{pr}$: $a_{max} = 50 \text{ м/с}^2$)

Указание по смазке:

- ▶ Первичное заполнение смазкой

Другие шариковые каретки BNS

- ▶ Информацию о коррозионностойких шариковых каретках смотрите ниже

Пример заказа

Опции:

- ▶ Шариковая каретка BNS
- ▶ Типоразмер 25/70
- ▶ Класс предварительного натяга C1
- ▶ Класс точности H
- ▶ Со стандартным уплотнением, без шариковой цепи

Номер заказа:

R1671 213 20

Шариковая каретка Resist CR R1671 ... 7.

Указание по смазке :

- ▶ Первичное заполнение смазкой

Пример заказа

Опции:

- ▶ Шариковая каретка BNS
- ▶ Типоразмер 25/70
- ▶ Класс предварительного натяга C0
- ▶ Класс точности H
- ▶ Со стандартным уплотнением, без шариковой цепи

Номер заказа:

R1671 293 70

Опции и номера заказов

Типоразмер	Шариковая каретка с типоразмером	Класс предварительного натяга		Класс точности			Уплотнение для шариковой каретки			
		C0	C1	N	H	P	без шариковой цепи		с шариковой цепью	
							SS	DS	SS	DS
20/40 ¹⁾	R1671 5	9		4	3	–	20	–	22	–
			1	4	3	2	20	2Z	22	2Y
25/70	R1671 2	9		4	3	–	20	–	22	–
			1	4	3	2	20	2Z	22	2Y
Пример:	R1671 2		1		3		20			

Опции и номера заказов

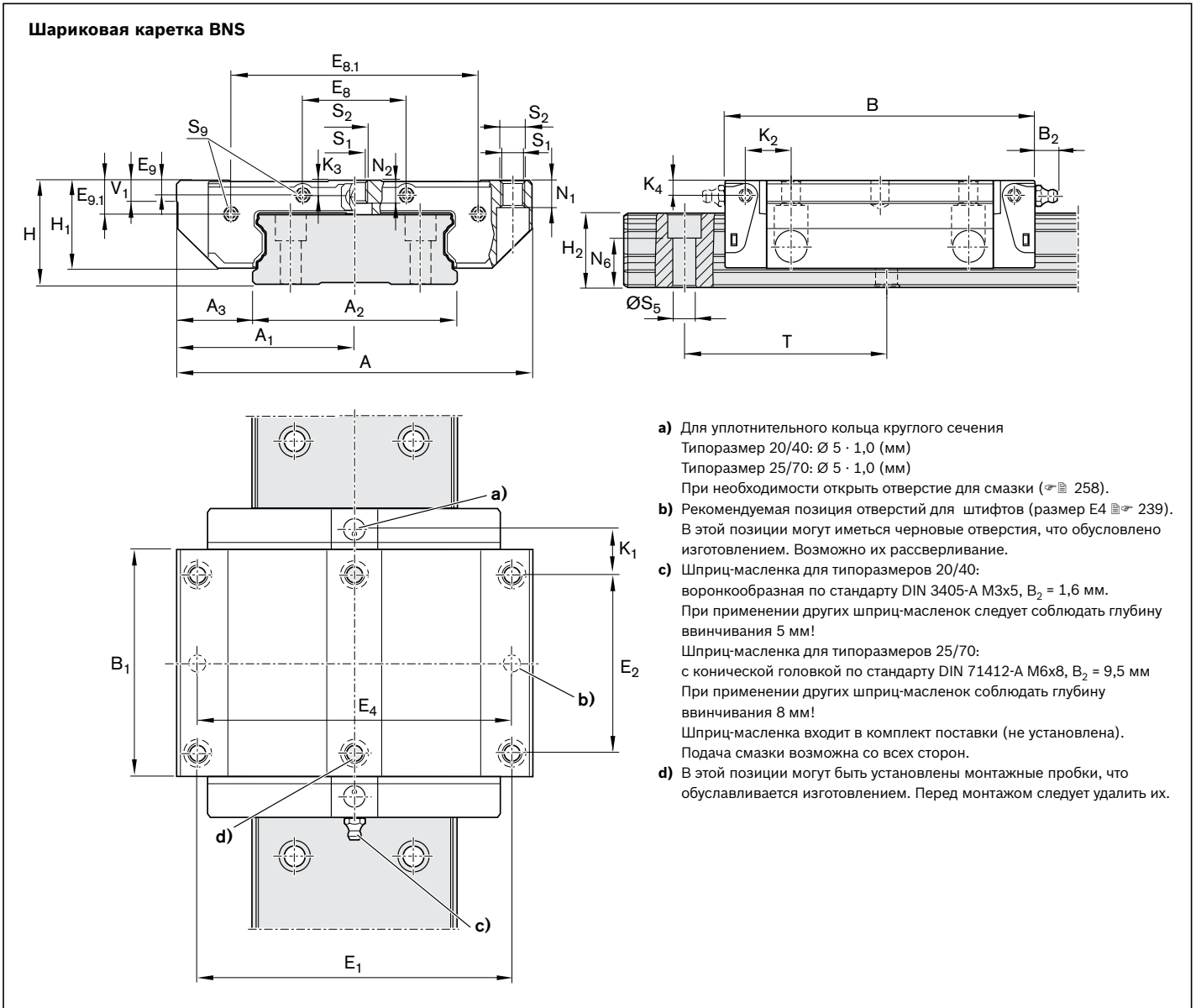
Типоразмер	Шариковая каретка с типоразмером	Класс предварительного натяга	Класс точности	Уплотнение для шариковой каретки				
				без шариковой цепи		с шариковой цепью		
		C0		H	SS	DS	SS	DS
20/40 ¹⁾	R1671 5	9		3	70	7Z	72	7Y
25/70	R1671 2	9		3	70	7Z	72	7Y
Пример:	R1671 2	9		3	70			

1) Внимание: новая шариковая каретка не комбинируется с прежним направляющим рельсом R167.8... !

Классы предварительного натяга
C0 = без предварительного натяга (зазор)
C1 = легкий предварительный натяг

Уплотнения
SS = стандартное уплотнение
DS = торцевое двойное уплотнение

Пояснение
Цифры серого цвета
= не предпочтительный вариант/комбинация
(частично более продолжительные сроки поставки)



Типоразмер	Размеры (мм)																		
	A	A ₁	A ₂	A ₃	B	B ₁	E ₁	E ₂	E ₈	E _{8.1}	E ₉	E _{9.1}	H	H ₁	H ₂	K ₁	K ₂	K ₃	K ₄
20/40	80	40	42	19,0	73	51,3	70	40	18	53,4	3,4	8,1	27	22,50	18,30	10,6	11,0	3,5	3,5
25/70	120	60	69	25,5	105	76,5	107	60	35	83,5	4,9	11,3	35	29,75	23,55	15,4	15,5	5,2	5,2

Типоразмер	Размеры (мм)										Вес (кг)	Допустимые нагрузки ¹⁾ (Н)		Допустимые моменты ¹⁾ (Нм)			
	N ₁	N ₂	N ₆ ^{±0,5}	S ₁	S ₂	S ₅	S ₉	T	V ₁	C		C ₀	M _t	M _{t0}	M _L	M _{L0}	
20/40	7,70	3,70	12,5	5,3	M6	4,4	M2,5x1,5 ⁺³	60	6,0	0,4	14 900	20 600	340	470	140	190	
25/70	9,35	7,05	14,4	6,7	M8	7,0	M3x2 ^{+4,5}	80	7,5	1,2	36 200	50 200	1 350	1 870	490	680	

1) Допустимые нагрузки и допустимые моменты для шариковых кареток без шариковой цепи. Допустимые нагрузки и допустимые моменты для шариковых кареток с шариковой цепью ☞ 14
 Определение допустимой динамической нагрузки и допустимых моментов по стандарту DIN ISO 14728-1 базируется на ресурсе хода 100000 м. Однако часто в основу закладывается ресурс хода, равный только 50000 м. В этом случае для сравнения действует правило: значения **C**, **M_t** и **M_L** из таблицы следует умножить на коэффициент 1,26.

BNS – широкая, нормальная, стандартной высоты



Шариковая каретка из стали R1671 ... 1.

Динамические значения

Скорость: $v_{max} = 3$ м/с

Ускорение: $a_{max} = 250$ м/с²

(Если $F_{comb} > 2,8 \cdot F_{pr}$: $a_{max} = 50$ м/с²)

Указание по смазке:

- ▶ Без первичного заполнения смазкой

Другие шариковые каретки BNS

- ▶ Коррозионностойкие шариковые каретки – смотрите ниже

Пример заказа

Опции:

- ▶ Шариковая каретка BNS
- ▶ Типоразмер 35/90
- ▶ Класс предварительного натяга C1
- ▶ Класс точности H
- ▶ Со стандартным уплотнением, без шариковой цепи

Номер заказа:

R1671 313 10

Опции и номера заказов

Типоразмер	Шариковая каретка с типоразмером	Класс предварительного натяга		Класс точности			Уплотнение для шариковой каретки без шариковой цепи	SS
		C0	C1	N	H	P		
35/90	R1671 3	9		4	3	–		10
			1	4	3	2		10
Пример:	R1671 3		1		3			10

Шариковая каретка Resist CR R1671 ... 6.

Пример заказа

Опции:

- ▶ Шариковая каретка BNS
- ▶ Типоразмер 35/90
- ▶ предварительного натяга C1
- ▶ Класс точности H
- ▶ Со стандартным уплотнением, без шариковой цепи

Номер заказа:

R1671 313 60

Опции и номера заказов

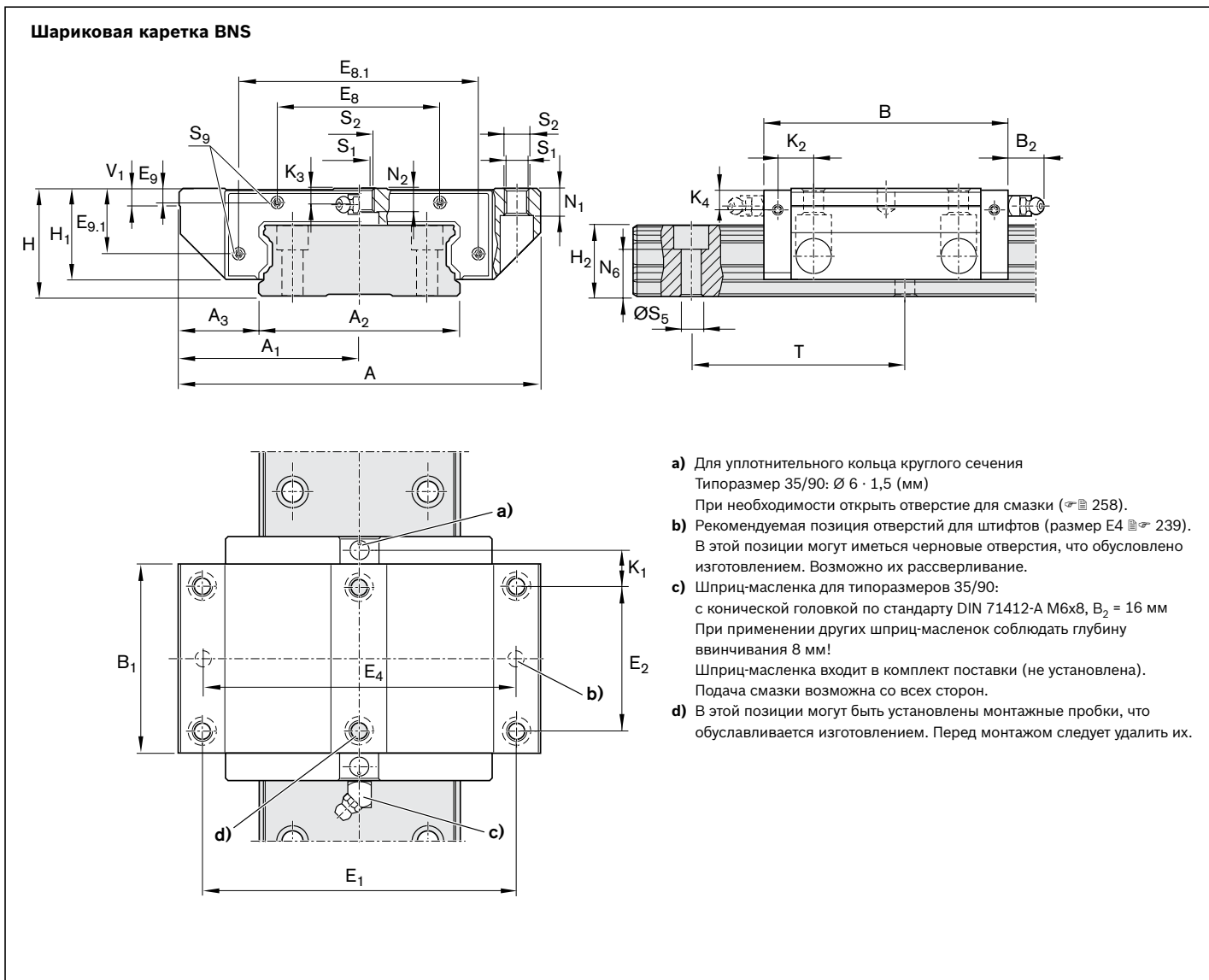
Типоразмер	Шариковая каретка с типоразмером	Класс предварительного натяга		Класс точности	Уплотнение для шариковой каретки без шариковой цепи	SS
		C0	C1			
35/90	R1671 3	9	1		3	60
Пример:	R1671 3		1		3	60

Классы предварительного натяга

C0 = без предварительного натяга (зазор)
C1 = легкий предварительный натяг

Уплотнения

SS = стандартное уплотнение



Типоразмер	Размеры (мм)																
	A	A ₁	A ₂	A ₃	B	B ₁	E ₁	E ₂	E ₈	E _{8.1}	E ₉	E _{9.1}	H	H ₁	H ₂	K ₁	K ₂
35/90	162	81	90	36	142	113,6	144	80	79	116	6,8	29,9	50	42,5	31,85	22,8	24,8

Типоразмер	Размеры (мм)											Вес (кг)	Допустимые нагрузки ¹⁾ (Н)	Допустимые моменты ¹⁾ (Нм)			
	K ₃	K ₄	N ₁	N ₂	N ₆ ^{±0,5}	S ₁	S ₂	S ₅	S ₉	T	V ₁			C	C ₀	M _t	M _{t0}
35/90	9	9	14	12	20,5	8,4	M10	9	M3x5	80	8,0	3,70	70 700 126 000	3 500 6 240	1 470	2 620	

1) Допустимые нагрузки и допустимые моменты для шариковых кареток без шариковой цепи.
 Определение допустимой динамической нагрузки и допустимых моментов по стандарту DIN ISO 14728-1 базируется на ресурсе хода 100000 м. Однако часто в основу закладывается ресурс хода, равный только 50000 м. В этом случае для сравнения действует правило: значения **C**, **M_t** и **M_L** из таблицы следует умножить на коэффициент 1,26.

CNS – компактные, нормальные, стандартной высоты



Шариковая каретка из стали²⁾ R1672 ... 2.

Динамические значения

Скорость: $v_{\max} = 5 \text{ м/с}$

Ускорение: $a_{\max} = 500 \text{ м/с}^2$

(Если $F_{\text{comb}} > 2,8 \cdot F_{\text{pr}}$: $a_{\max} = 50 \text{ м/с}^2$)

Указание по смазке:

- ▶ Первичное заполнение смазкой

Другие шариковые каретки CNS

- ▶ Коррозионностойкие шариковые каретки – смотрите ниже

Пример заказа

Опции:

- ▶ Шариковая каретка CNS
- ▶ Типоразмер 25/70
- ▶ Класс предварительного натяга C1
- ▶ Класс точности H
- ▶ Со стандартным уплотнением, без шариковой цепи

Номер заказа:

R1672 213 20

Опции и номера заказов

Типоразмер	Шариковая каретка с типоразмером	Класс предварительного натяга		Класс точности			Уплотнение для шариковой каретки			
		C0	C1	N	H	P	без шариковой цепи		с шариковой цепью	
				SS	DS	SS	DS	SS	DS	
20/40 ¹⁾	R1672 5	9		4	3	–	20	–	22	–
			1	4	3	–	20	2Z	22	2Y
25/70	R1672 2	9		4	3	–	20	–	22	–
			1	4	3	–	20	2Z	22	2Y
Пример:	R1672 2		1		3		20			

Шариковая каретка Resist CR²⁾ R1672 ... 7.

Пример заказа

Опции:

- ▶ Шариковая каретка CNS
- ▶ Типоразмер 25/70
- ▶ предварительного натяга C0
- ▶ Класс точности H
- ▶ Со стандартным уплотнением, без шариковой цепи

Номер заказа:

R1672 293 70

Опции и номера заказов

Типоразмер	Шариковая каретка с типоразмером	Класс предварительного натяга	Класс точности			Уплотнение для шариковой каретки			
			C0	H		без шариковой цепи		с шариковой цепью	
			SS	DS	SS	DS	SS	DS	
20/40 ¹⁾	R1672 5	9		3	70	7Z	72	7Y	
25/70	R1672 2	9		3	70	7Z	72	7Y	
Пример:	R1672 2	9		3	70				

1) Внимание: новая шариковая каретка не комбинируется с прежним направляющим рельсом R167.8... !

2) На стадии подготовки

Класс предварительного натяга

C0 = без предварительного натяга (зазор)

C1 = легкий предварительный натяг

Уплотнения

SS = стандартное уплотнение

DS = торцевое двойное уплотнение

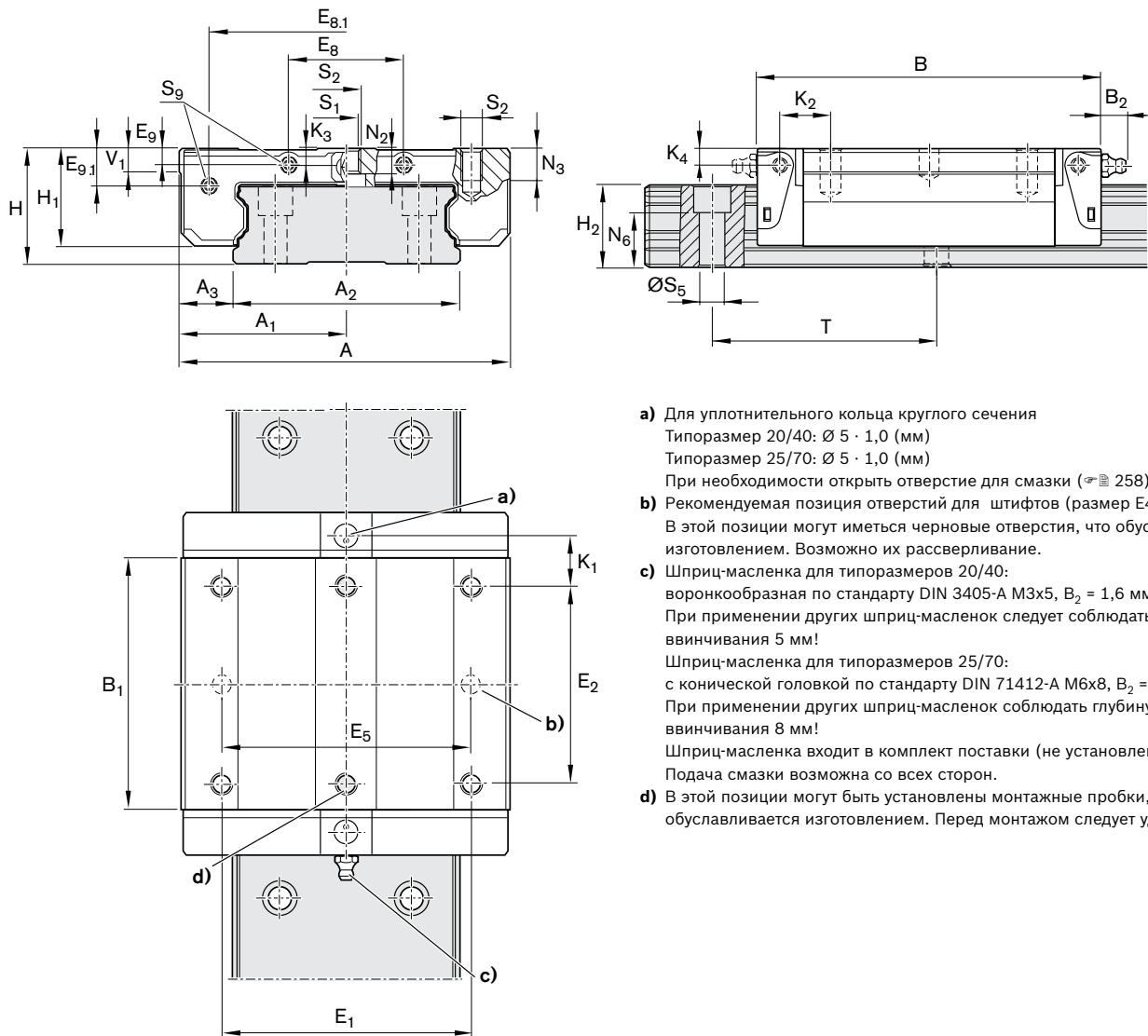
Пояснение

Цифры серого цвета

= не предпочтительный вариант/комбинация

(частично более продолжительные сроки поставки)

Шариковая каретка CNS



- a) Для уплотнительного кольца круглого сечения
Типоразмер 20/40: Ø 5 · 1,0 (мм)
Типоразмер 25/70: Ø 5 · 1,0 (мм)
При необходимости открыть отверстие для смазки (☞ 258).
- b) Рекомендуемая позиция отверстий для штифтов (размер E4 ☞ 239).
В этой позиции могут иметься черновые отверстия, что обусловлено изготовлением. Возможно их рассверливание.
- c) Шприц-масленка для типоразмеров 20/40:
воронкообразная по стандарту DIN 3405-A M3x5, B₂ = 1,6 мм.
При применении других шприц-масленок следует соблюдать глубину винчивания 5 мм!
Шприц-масленка для типоразмеров 25/70:
с конической головкой по стандарту DIN 71412-A M6x8, B₂ = 9,5 мм
При применении других шприц-масленок соблюдать глубину винчивания 8 мм!
Шприц-масленка входит в комплект поставки (не установлена).
Подача смазки возможна со всех сторон.
- d) В этой позиции могут быть установлены монтажные пробки, что обуславливается изготовлением. Перед монтажом следует удалить их.

Типоразмер	Размеры (мм)																		
	A	A ₁	A ₂	A ₃	B	B ₁	E ₁	E ₂	E ₈	E _{8.1}	E ₉	E _{9.1}	H	H ₁	H ₂	K ₁	K ₂	K ₃	K ₄
20/40	62	31	42	10,0	73,0	51,3	46	32	18	53,4	3,4	8,1	27	22,50	18,30	14,6	15,00	3,5	3,5
25/70	100	50	69	15,5	104,7	76,5	76	50	35	83,5	4,9	11,3	35	29,75	23,55	19,4	20,45	5,2	5,2

Типоразмер	Размеры (мм)										Вес (кг)	Допустимые нагрузки ¹⁾ (Н)		Допустимые моменты ¹⁾ (Нм)			
	N ₂	N ₃	N ₆ ^{±0,5}	S ₁	S ₂	S ₅	S ₉	T	V ₁	C		C ₀	M _t	M _{t0}	M _L	M _{L0}	
20/40	3,70	6	12,5	5,3	M6	4,4	M2,5x1,5 ⁺³	60	6,0	0,3	14 900	20 600	340	470	140	190	
25/70	7,05	8	14,4	6,7	M8	7,0	M3x2 ^{+4,5}	80	7,5	1,0	36 200	50 200	1 350	1 870	490	680	

1) Допустимые нагрузки и допустимые моменты для шариковых кареток без шариковой цепи. Допустимые нагрузки и допустимые моменты для шариковых кареток с шариковой цепью ☞ 14
 Определение допустимой динамической нагрузки и допустимых моментов по стандарту DIN ISO 14728-1 базируется на ресурсе хода 100000 м. Однако часто в основу закладывается ресурс хода, равный только 50000 м. В этом случае для сравнения действует правило: значения **C**, **M_t** и **M_L** из таблицы следует умножить на коэффициент 1,26.

Описание продукции – направляющие рельсы BNS

Отличительные характеристики

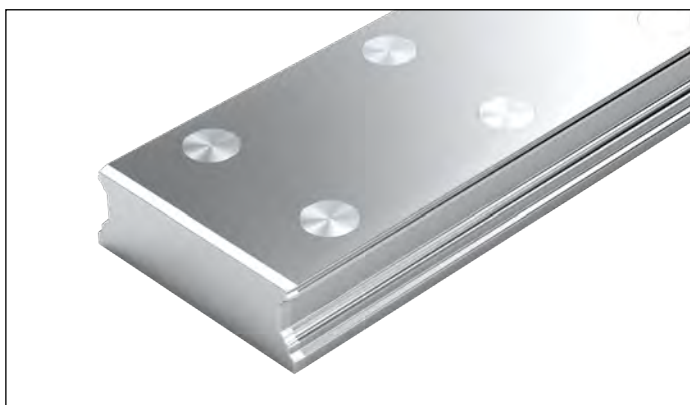
- ▶ наивысшая жесткость во всех направлениях нагрузок
- ▶ наивысшие допустимые нагрузки, создаваемые крутящим моментом

Защита от коррозии (дополнительно по заказу)

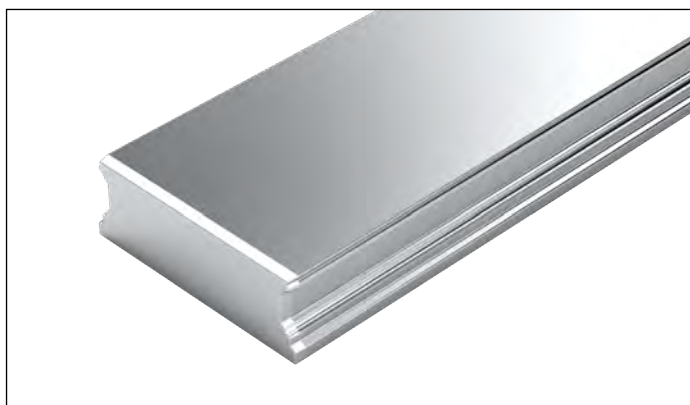
- ▶ Resist CR:
Направляющий рельс выполнен из стали с коррозионностойким покрытием твердым хромом серебристо-матового цвета.
Класс точности H



Направляющие рельсы с пластмассовыми монтажными пробками



Направляющие рельсы со стальными монтажными пробками



Направляющие рельсы, монтаж снизу

Внимание

- ▶ Типоразмер 20/40:
Новые шариковые рельсовые направляющие с другими диаметрами шариков. Взаимозамена с прежним типоразмером 20/40 невозможна!

Определение типа шариковой каретки

Критерий	Описание	Усл. обозн. (Пример)		
		B	N	S
Ширина	Узкая	S		
	Широкая	B		
Длина	Нормальная	N		
Высота	Стандартная высота	S		

Заказ направляющих рельсов рекомендованной длины

Заказ направляющих рельсов рекомендованной длины

Определение следующих примеров заказов действительно для всех направляющих рельсов.

Направляющие рельсы рекомендованной длины являются более подходящими по цене.

От желаемой длины рельса к рекомендуемой длине рельса

$$L = \left(\frac{L_W}{T} \right)^* \cdot T - 4$$

* Соотношение L_W/T округляется до целого числа!

Пример расчета

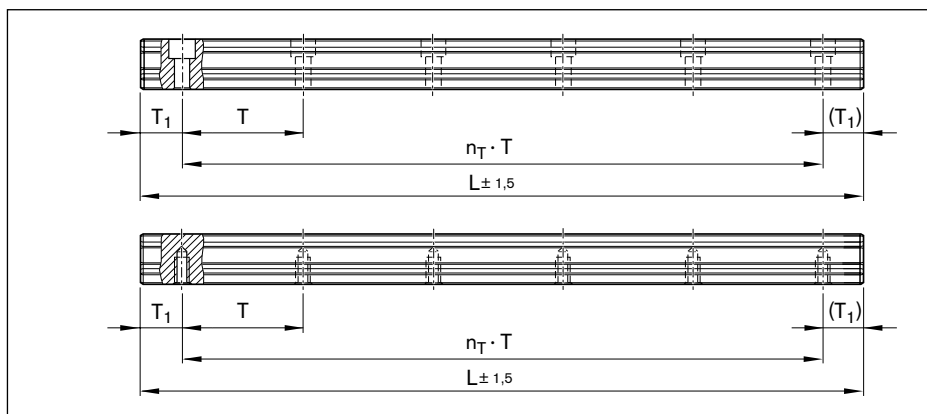
$$L = \left(\frac{1660 \text{ мм}}{80 \text{ мм}} \right) \cdot 80 \text{ мм} - 4 \text{ мм}$$

$$L = 21 \cdot 80 \text{ мм} - 4 \text{ мм}$$

$$L = 1676 \text{ мм}$$

Опции и номера заказов								
Типоразмер	Направляющий рельс с типоразмером	Класс точности			Количество частей, длина рельса L (мм), ...		Шаг T (мм)	Рекомендуемые длины направляющих рельсов, в соответствии с формулой $L = n_B \cdot T - 4$ Максимальное количество отверстий n_B в ряду
		N	H	P	Цельный	Составной		
20/40 ¹⁾	R1675 50	4	3	2	31, ...	3, ...	60	64
25/70	R1675 20	4	3	2	31, ...	3, ...	80	48
35/90	R1675 30	4	3	2	31, ...	3, ...	80	48
Пример: R1675 30		3			31, 1676			

Выдержка из таблицы с номерами заказа и рекомендуемыми длинами рельсов для примера заказа



Основа: количество отверстий в ряду

$$L = n_B \cdot T - 4$$

Основа: количество шагов

$$L = n_T \cdot T + 2 \cdot T_{1S}$$

L = рекомендуемая длина рельса (мм)

L_W = желаемая длина рельса (мм)

T = шаг (мм)

T_{1S} = предпочтительный типоразмер (мм)

n_B = количество отверстий в ряду (-)

n_T = количество шагов (-)

Если нельзя использовать предпочтительный типоразмер T_{1S} :

- ▶ выбрать концевое расстояние T_1 между T_{1S} и T_{1min}
- ▶ концевое расстояние T_1 в альтернативном варианте может быть выбрано до T_{1max} .

Направляющие рельсы BNS с пластмассовыми монтажными пробками



Направляющие рельсы из стали

R1675 .0. ..

С двумя рядами отверстий, монтаж сверху, с пластмассовыми монтажными заглушками

Указание по монтажу

- ▶ Пластмассовые монтажные пробки входят в комплект поставки.
- ▶ Соблюдайте указания по монтажу! Пожалуйста, прочтите «Руководство по монтажу для шариковых рельсовых направляющих».
- ▶ Направляющий рельс поставляется также составным.

Другие направляющие рельсы BNS и принадлежности

- ▶ Информацию о коррозионностойких направляющих рельсах смотрите ниже.
- ▶ Информацию о монтажных заглушках смотрите в разделе «Принадлежности для направляющих рельсов».

Опции и номера заказов

Типоразмер	Направляющий рельс с типоразмером	Класс точности			Количество частей, длина рельса L (мм), ...		Шаг T (мм)	Рекомендуемые длины направляющих рельсов, согласно формуле $L = n_B \cdot T_2 - 4 \text{ мм}$
		N	H	P	Цельный	Составной		
20/40 ¹⁾	R1675 50	4	3	2	31, ...	3., ...	60	64
25/70	R1675 20	4	3	2	31, ...	3., ...	80	48
35/90	R1675 30	4	3	2	31, ...	3., ...	80	48
Пример:	R1675 30	3			31, 1676			

Направляющие рельсы

Resist CR R1673 .0. ..

Опции и номера заказов

Типоразмер	Направляющий рельс с типоразмером	Класс точности			Количество частей, длина рельса L (мм), ...			Шаг T (мм)	Рекомендуемые длины направляющих рельсов, согласно формуле $L = n_B \cdot T_2 - 4 \text{ мм}$
		N	H	P	Цельный	Составной			
					Торцы без покрытия	Торцы с покрытием	Торцы с покрытием		
20/40 ¹⁾	R1673 50			3	31, ...	41, ...	4., ...	60	64
25/70	R1673 20			3	31, ...	41, ...	4., ...	80	48
35/90	R1673 30			3	31, ...	41, ...	4., ...	80	48
Пример:	R1673 30			3	42, 5116				

1) Внимание: новый направляющий рельс не комбинируется с прежней ариковой кареткой R1671.8... !

Пример заказа 1 (до L_{\max})

Опции:

- ▶ Направляющий рельс BNS
- ▶ Типоразмер 35/90
- ▶ Класс точности H
- ▶ Цельный
- ▶ Торцы без покрытия
- ▶ Длина рельса L = 1676 мм

Номер заказа: R1675 303 31, 1676 мм

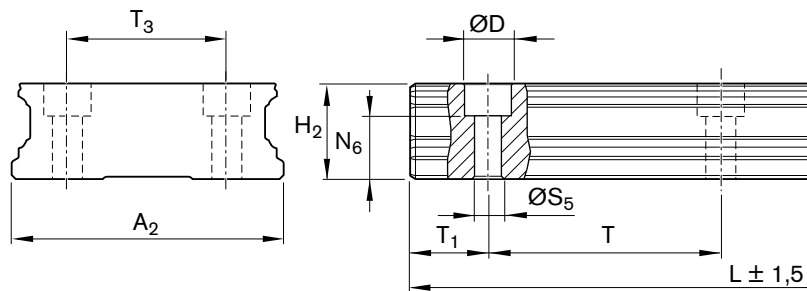
Пример заказа 2 (выше L_{\max})

Опции:

- ▶ Направляющий рельс CR, BNS
- ▶ Типоразмер 35/90
- ▶ Класс точности H
- ▶ Составной (2 части)
- ▶ Торцы с покрытием
- ▶ Длина рельса L = 5116 мм

Номер заказа: R1673 303 42, 5116 мм

Направляющие рельсы BNS



Типоразмер	Размеры (мм)											Вес (кг/м)
	A_2	D	$H_2^{1)}$	L_{max}	$N_6^{\pm 0,5}$	S_5	T	$T_{1 min}$	$T_{1S}^{2)}$	$T_{1 max}$	T_3	
20/40	42	7,4	18,30	3 836	12,45	4,4	60	10	28	50	24	5,3
25/70	69	11,0	23,55	3 836	14,50	7,0	80	10	38	70	40	11,6
35/90	90	15,0	31,85	3 836	20,50	9,0	80	12	38	68	60	21,0

1) Размер H_2 – без защитной ленты

2) Предпочтительный [рекомендуемый] размер T_{1S} с допусками $\pm 0,75$

Направляющие рельсы BNS со стальными монтажными пробками



**Направляющие рельсы из стали R1676 .5. ..
С двумя рядами отверстий, монтаж сверху, со стальными монтажными пробками**

Указание по монтажу

- ▶ Стальные монтажные пробки не входят в комплект поставки.
- ▶ Соблюдайте указания по монтажу!
Пожалуйста, прочтите «Руководство по монтажу для шариковых рельсовых направляющих».
- ▶ Направляющий рельс поставляется также составным.

Принадлежности

- ▶ Информацию о монтажных заглушках и монтажном устройстве для заглушек – смотрите в разделе «Принадлежности для направляющих рельсов».

Опции и номера заказов

Типоразмер	Направляющий рельс с типоразмером	Класс точности			Количество частей, длина рельса L (мм), ...		Шаг T (мм)	Рекомендуемые длины направляющих рельсов, согласно формуле $L = n_B \cdot T - 4$ мм	
		N	H	P	Цельный	Составной		Макс. количество отверстий n_B в ряду	
25/70	R1676 25	4	3	2	31, ...	3, ...	80	48	
35/90	R1676 35	4	3	2	31, ...	3, ...	80	48	
Пример:	R1676 35	3			31, 1676				

Пример заказа 1 (до L_{max})

Опции:

- ▶ Направляющий рельс BNS
- ▶ Типоразмер 35/90
- ▶ Класс точности H
- ▶ Цельный
- ▶ Длина рельса L = 1676 мм

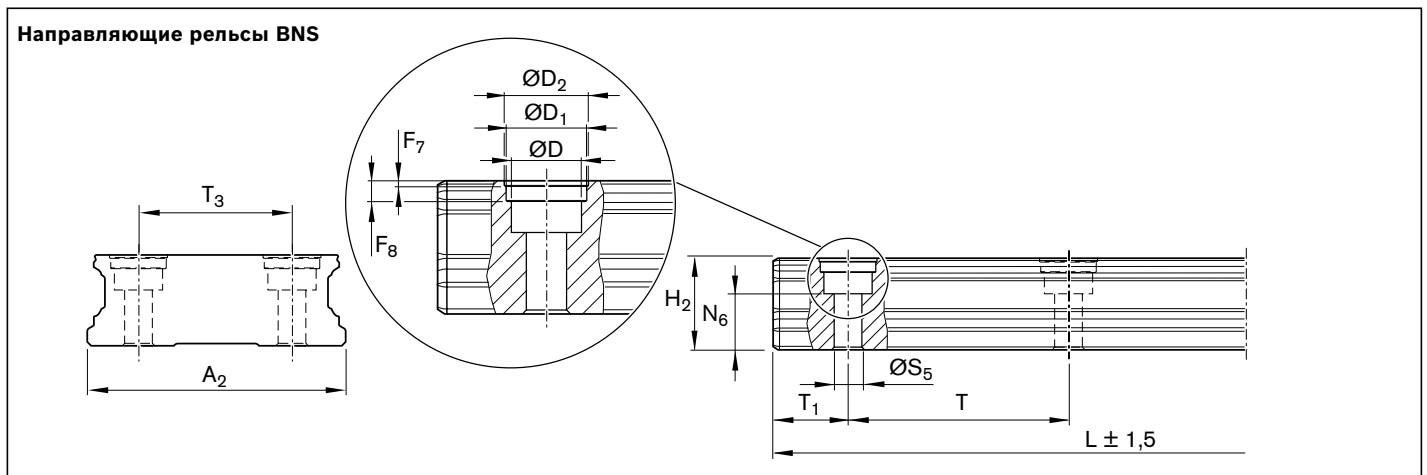
Номер заказа: R1676 353 31, 1676 мм

Пример заказа 2 (выше L_{max})

Опции:

- ▶ Направляющий рельс BNS
- ▶ Типоразмер 35/90
- ▶ Класс точности H
- ▶ Составной (2 части)
- ▶ Длина рельса L = 5116 мм

Номер заказа: R1676 353 32, 5116 мм

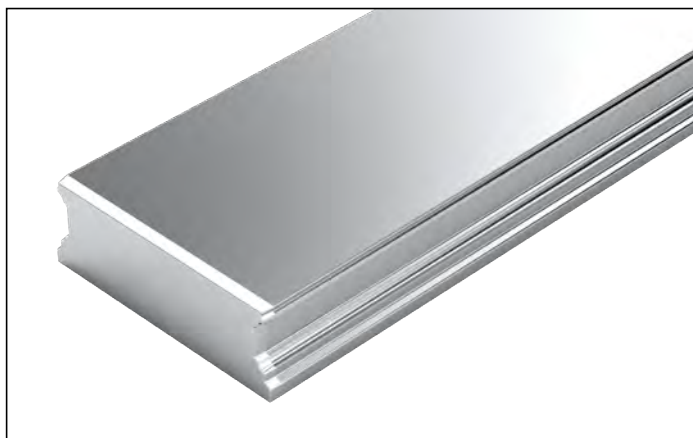


Типоразмер	Размеры (мм)															Вес (кг/м)
	A ₂	D	D ₁	D ₂	F ₇	F ₈	H ₂ ¹⁾	L _{max}	N ₆ ^{±0,5}	S ₅	T	T _{1min}	T _{1S} ²⁾	T _{1max}	T ₃	
25/70	69	11,0	12,55	13	0,9	3,7	23,55	3 836	14,5	7,0	80	10	38	70	40	11,6
35/90	90	15,0	17,55	18	0,9	3,6	31,85	3 836	20,5	9,0	80	12	38	68	60	21,0

1) Размер H₂ – без защитной ленты

2) Предпочтительный [рекомендуемый] размер T_{1S} с допусками ± 0,75

Направляющие рельсы BNS, монтаж снизу



Направляющие рельсы из стали R1677 .0. .. С двумя рядами отверстий, монтаж снизу

Указание по монтажу

- ▶ Соблюдайте указания по монтажу!
Пожалуйста, прочтите «Руководство по монтажу для шариковых рельсовых направляющих».
- ▶ Направляющий рельс поставляется также составным.

Опции и номера заказов

Типоразмер	Направляющий рельс с типоразмером	Класс точности			Количество частей, длина рельса L (мм),		Шаг T (мм)	Рекомендуемые длины направляющих рельсов, согласно формуле $L = n_B \cdot T - 4$ мм
		N	H	P	Цельный	Составной		
20/40 ¹⁾	R1677 50	4	3	2	31, ...	3, ...	60	64
25/70	R1677 20	4	3	2	31, ...	3, ...	80	48
35/90	R1677 30	4	3	2	31, ...	3, ...	80	48
Пример:	R1677 30	3			31, 1676			

1) Внимание: новые направляющие рельсы не комбинируются с прежними шариковыми каретками R1671 8.. ..

Пример заказа 1 (до L_{max})

Опции:

- ▶ Направляющий рельс BNS,
- ▶ Типоразмер 35/90,
- ▶ Класс точности H,
- ▶ Цельный
- ▶ Длина рельса L = 1676 мм

Номер заказа: R1677 303 31, 1676 мм

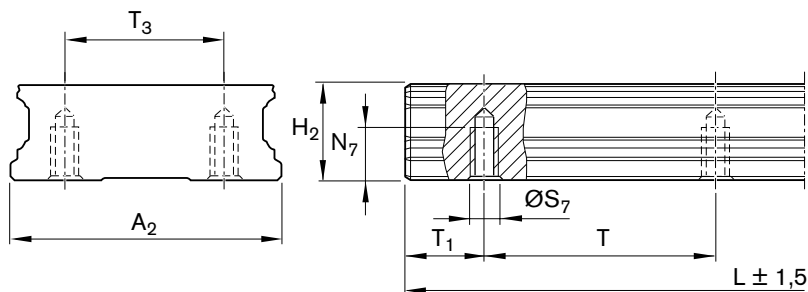
Пример заказа 2 (выше L_{max})

Опции:

- ▶ Направляющий рельс BNS,
- ▶ Типоразмер 35/90,
- ▶ Класс точности H,
- ▶ Составной (2 части)
- ▶ Длина рельса L = 5116 мм

Номер заказа: R1677 303 32, 5116 мм

Направляющие рельсы BNS



Типоразмер	Размеры (мм)										Вес (кг/м)
	A ₂	H ₂ ¹⁾	L _{max}	N ₇	S ₇	T	T _{1min}	T _{1S} ²⁾	T _{1max}	T ₃	
20/40	42	18,30	3 836	7,5	M5	60	10	28	50	24	5,3
25/70	69	23,55	3 836	12,0	M6	80	10	38	70	40	11,6
35/90	90	31,85	3 836	15,0	M8	80	12	38	68	60	21,0

1) Размер H₂ – без защитной ленты




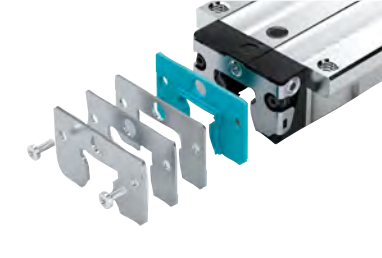


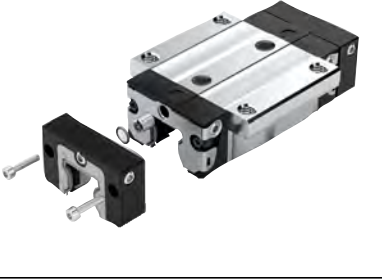
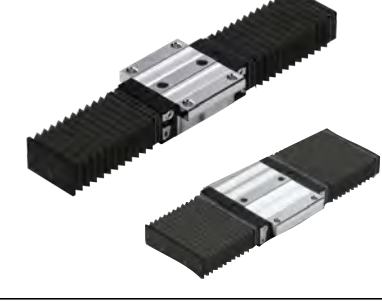




2) Предпочтительный [рекомендуемый] размер T_{1S} с допусками ± 0,75

Описание продукции

Фирма «Rexroth» предлагает неограниченные возможности конструирования по принципу взаимозаменяемости за счет любых комбинаций всех вариантов шариковых кареток со всеми принадлежностями в пределах любого типоразмера. Полная программа выпускаемой продукции согласована со всеми специальными требованиями и обеспечивает наилучшую производительность.

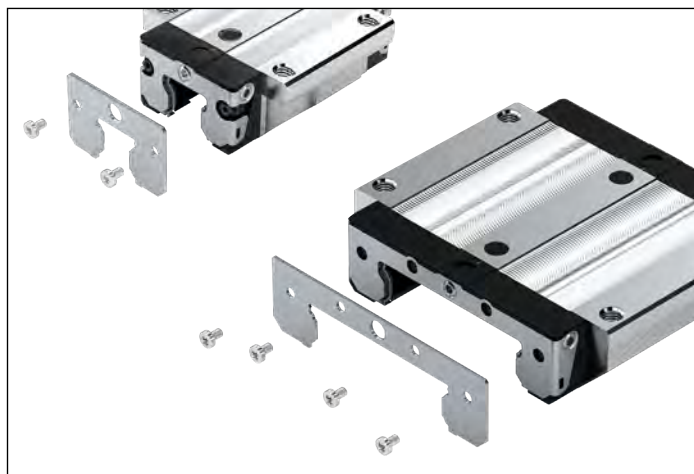
По запросу принадлежности могут быть установлены заранее.

Обзор принадлежностей для шариковых кареток

<p>Скребок пластина</p> 	<p>Торцевое уплотнение из двух частей¹⁾</p> 	<p>Уплотнение FKM одинарное и из двух частей¹⁾</p> 
<p>Комплект уплотнений¹⁾</p> 	<p>Переходник для смазки – только для имеющих систем направляющих с высокими шариковыми каретками SNH или SLH¹⁾</p> 	<p>Смазочный узел¹⁾</p> 
<p>Торцевой смазочный узел</p> 	<p>Защитный рукав</p> 	<p>Шприц-масленки</p> 
<p>Пластиковый шланг для смазочных фитингов</p> 	<p>Уплотнительные кольца круглого сечения</p> 	<p>Смазочные фитинги</p>  <ul style="list-style-type: none"> ▶ Переходники ▶ Удлинители ▶ Фитинги ▶ Поворотные резьбовые соединители ▶ Резьбовые соединители для пластиковых шлангов

1) Для шариковых кареток F.N (фланцевая ... низкая) и S.N (узкая ... низкая) не поставляются

Скребковая пластина

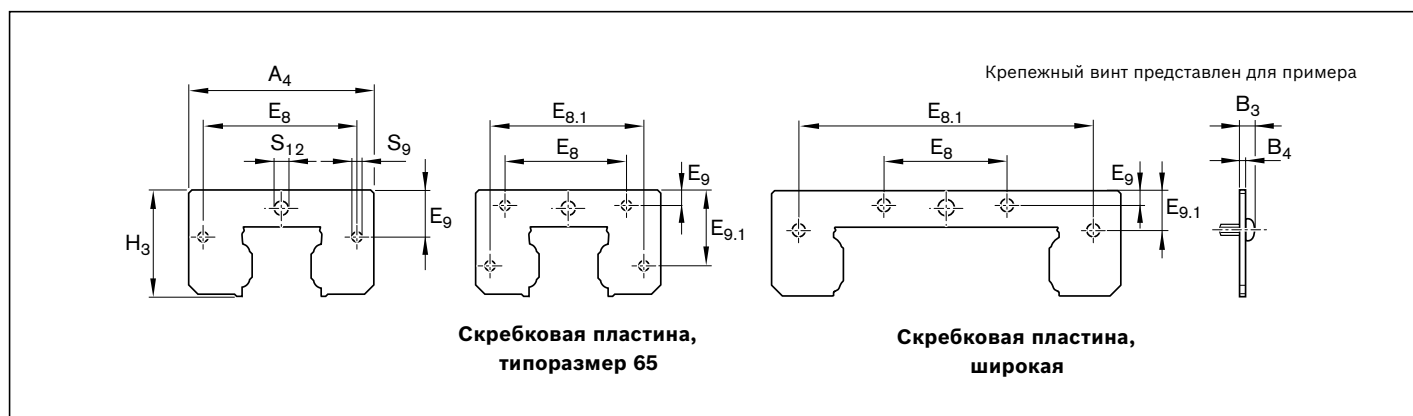


Скребковая пластина R16.0 .10 ..

- ▶ Материал: коррозионностойкая сталь по стандарту DIN EN 10088
- ▶ Исполнение: без покрытия
- ▶ Прецизионное исполнение с максимальным зазором от 0,1 до 0,3 мм

Указание по монтажу

- ▶ При комбинации с торцевым уплотнением, состоящим из 2 частей применить комплект уплотнений: номера заказа смотрите в комплекте уплотнений.
- ▶ Крепежные винты входят в комплект поставки.
- ▶ При монтаже проследить за равномерностью зазора между направляющим рельсом и скребковой пластиной.
- ▶ При торцевом смазочном фитинге учитывать минимальную глубину ввинчивания.
- ▶ Соблюдайте указания руководства по монтажу.



Скребковая пластина, типоразмер 65

Скребковая пластина, широкая

Типоразмер	Номер заказа для направляющего рельса с защитной лентой	Размеры (мм)										Вес (г)
		A ₄	B ₃	B ₄	E ₈	E _{8.1}	E ₉	E _{9.1}	H ₃	S ₉	S ₁₂	
15	R1620 110 30	33,0	3,1	1,0	24,55	–	6,30	–	19,2	3,5	4,6	5
20	R1620 810 30	42,0	3,4	1,0	32,40	–	6,80	–	24,8	4,0	5,1	6
	R1620 810 35 ³⁾	41,0	3,4	1,0	30,50	–	5,10	–	22,8	4,0	4,0	5
25	R1620 210 30	47,0	3,4	1,0	38,30	–	11,00	–	29,5	4,0	7,0	8
	R1620 210 35 ³⁾	47,0	3,4	1,0	38,30	–	8,00	–	26,5	4,0	4,0	7
30	R1620 710 30	59,0	3,4	1,0	48,40	–	14,10	–	34,7	4,0	7,0	12
35	R1620 310 40 ¹⁾	69,0	3,4	1,0	58,00	–	17,00	–	40,1	4,0	7,0	16
45	R1620 410 40 ¹⁾	85,0	5,1	2,0	69,80	–	20,50	–	50,0	5,0	7,0	50
55	R1620 510 40 ¹⁾	98,0	5,7	2,0	80,00	–	21,80	–	56,4	6,0	7,0	65
65	R1620 610 40 ¹⁾	124,0	5,6	2,5	76,00	100,0	10,00	52,50	74,7	5,0	9,0	140
20/40 ⁴⁾⁵⁾	R1670 510 00 ²⁾	60,0	3,1	1,0	18,00	53,4	2,65	7,35	21,7	3,5	4,0	7
25/70 ⁴⁾	R1670 210 10 ²⁾	101,0	3,4	1,0	35,00	83,5	4,35	10,75	29,1	4,0	7,0	14
35/90 ⁴⁾	R1670 310 10 ²⁾	129,0	3,4	1,0	79,00	116,0	5,60	28,70	40,8	4,0	7,0	25

1) Номер заказа для направляющего рельса без защитной ленты: R1620 .10 30

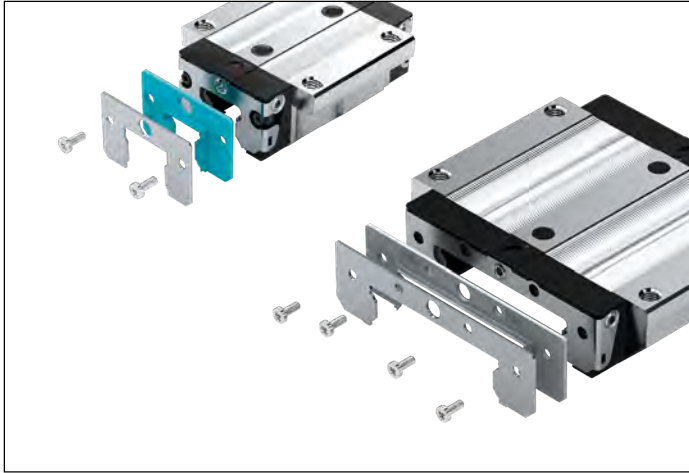
2) Направляющий рельс без защитной ленты

3) Для шариковых кареток F.N (фланцевая... низкая) и S.N (узкая ... низкая)

4) Широкая шариковая рельсовая направляющая

5) Внимание: скребковая пластина нового типа не комбинируется с прежним направляющим рельсом R167 .8.. .. !

Торцевое уплотнение

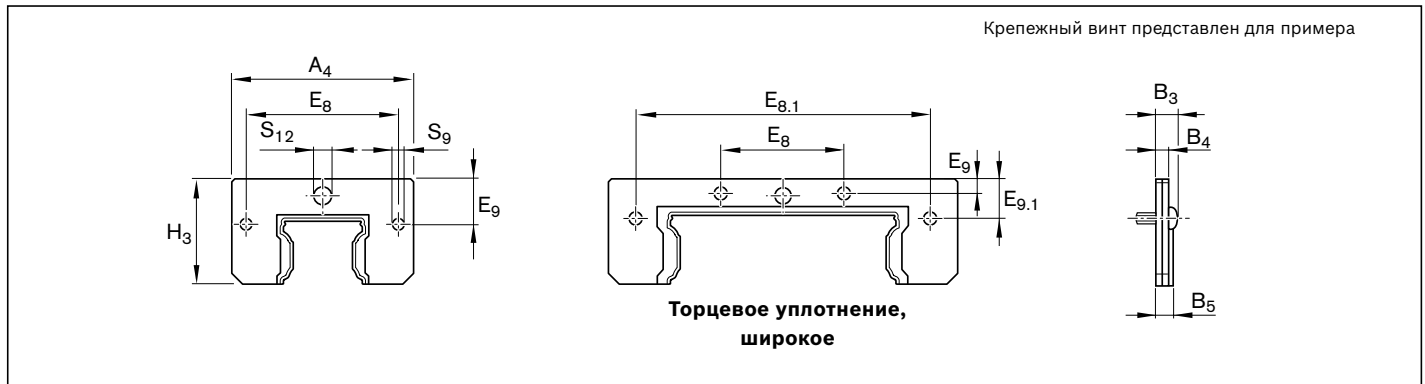


Из двух частей

- ▶ Материал: коррозионностойкая сталь по стандарту DIN EN 10088 с синтетическим уплотнительным материалом
- ▶ Исполнение: без покрытия

Указание по монтажу

- ▶ Крепежные винты входят в комплект поставки.
- ▶ При торцевом смазочном фитинге учитывать минимальную глубину ввинчивания.
- ▶ Соблюдайте указания руководства по монтажу.



Типоразмер	Номер заказа	Размеры (мм)											Вес (г)
		A ₄	B ₃	B ₄	B ₅	E ₈	E _{8.1}	E ₉	E _{9.1}	H ₃	S ₉	S ₁₂	
15	R1619 121 20	32,0	4,3	2,2	3,0	24,55	–	6,30	–	19,0	3,5	4,3	6,0
20 ¹⁾	R1619 821 20	42,0	4,9	2,5	3,3	32,40	–	6,80	–	24,3	4,0	5,1	8,0
25 ¹⁾	R1619 221 30	47,0	4,9	2,5	3,3	38,30	–	11,00	–	29,0	4,0	7,0	10,0
30	R1619 721 30	59,0	5,7	3,3	4,5	48,40	–	14,10	–	34,5	4,0	7,0	18,0
35	R1619 321 30	69,0	5,7	3,3	4,5	58,00	–	17,00	–	39,5	4,0	7,0	25,0
45	R1619 421 30	85,0	7,1	4,0	5,5	69,80	–	20,50	–	49,5	5,0	7,0	55,0
55	R1619 521 30	98,0	7,7	4,0	5,5	80,00	–	21,50	–	56,0	6,0	7,0	65,0
20/40 ²⁾³⁾	R1619 522 20	60,0	4,6	2,5	3,3	18,00	53,4	2,65	7,35	21,7	3,5	4,0	7,5
25/70 ²⁾	R1619 222 20	99,0	4,9	2,5	3,3	35,00	83,5	4,30	10,70	28,6	4,0	7,3	14,5
35/90 ²⁾	R1619 322 20	128,6	5,7	3,3	4,5	79,00	116,0	5,80	28,90	41,0	4,0	7,0	40,0

1) Не для шариковых кареток F.N (фланцевая... низкая) и S.N (узкая ... низкая)

2) Широкая шариковая рельсовая направляющая

3) Внимание: скребковая пластина нового типа не комбинируется с прежним направляющим рельсом R167 .8.. !

Уплотнение FKM

Из двух частей

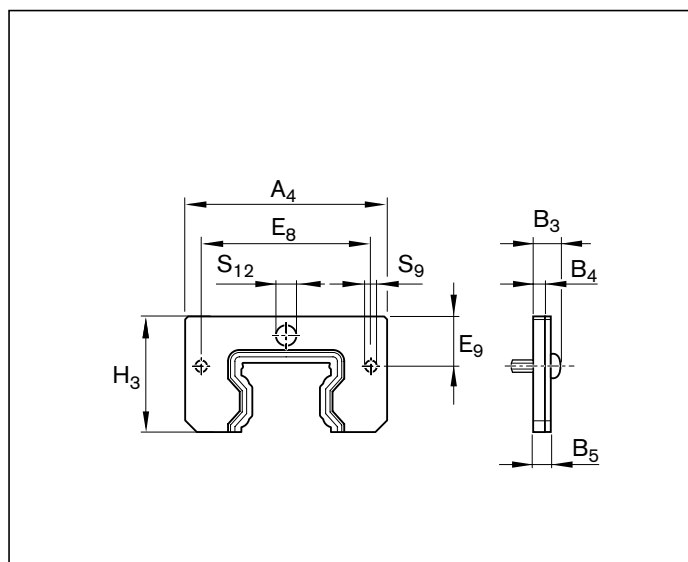
- ▶ Материал: коррозионностойкая сталь по стандарту DIN EN 10088 и уплотнение из FKM
- ▶ Область применения и стойкость смотрите в разделе «Критерии выбора / уплотнения»

Особенность

Простота монтажа и демонтажа при укреплённом направляющем рельсе.

Указание по монтажу

- ▶ Крепежные винты входят в комплект поставки.
- ▶ При торцевом смазочном фитинге учитывать минимальную глубину ввинчивания.
- ▶ Соблюдайте указания руководства по монтажу.



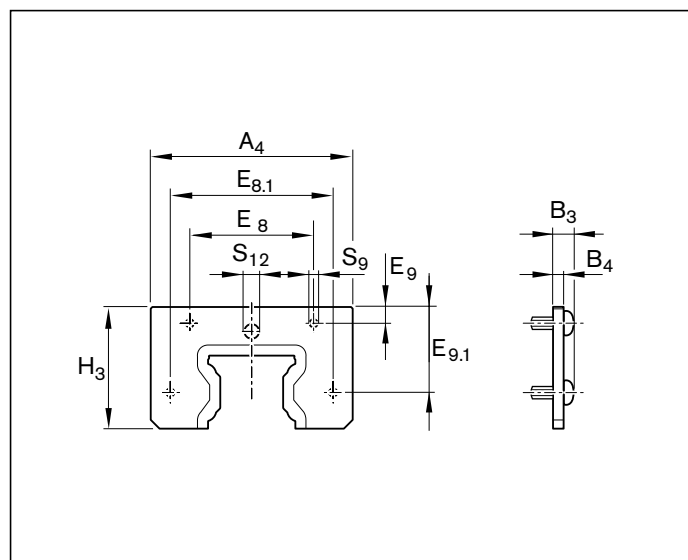
Типоразмер	Номер заказа	Размеры (мм)									Вес (г)
		A ₄	B ₃	B ₄	B ₅	E ₈	E ₉	H ₃	S ₉	S ₁₂	
35	R1619 320 30	69	8,4	4	6	58,0	17,0	39,5	4	7	39,0
45	R1619 420 30	85	9,1	4	6	69,8	20,5	49,5	5	7	61,0
55	R1619 520 30	98	9,7	4	6	80,0	21,8	56,4	6	7	80,5

Цельное

- ▶ Материал: коррозионностойкая сталь по стандарту DIN EN 10088 и уплотнение из FKM

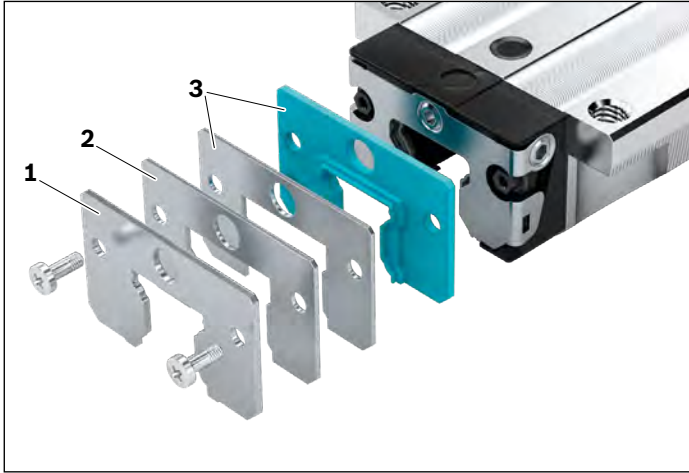
Указание по монтажу

- ▶ Крепежные винты входят в комплект поставки.
- ▶ При торцевом смазочном фитинге учитывать минимальную глубину ввинчивания.
- ▶ Соблюдайте указания руководства по монтажу.



Типоразмер	Номер заказа	Размеры (мм)									Вес (г)	
		A ₄	B ₃	B ₄	E ₈	E _{8,1}	E ₉	E _{9,1}	H ₃	S ₉		S ₁₂
65	R1619 620 30	124	9,6	6,5	76	100	10	52,5	74,7	5	9	146

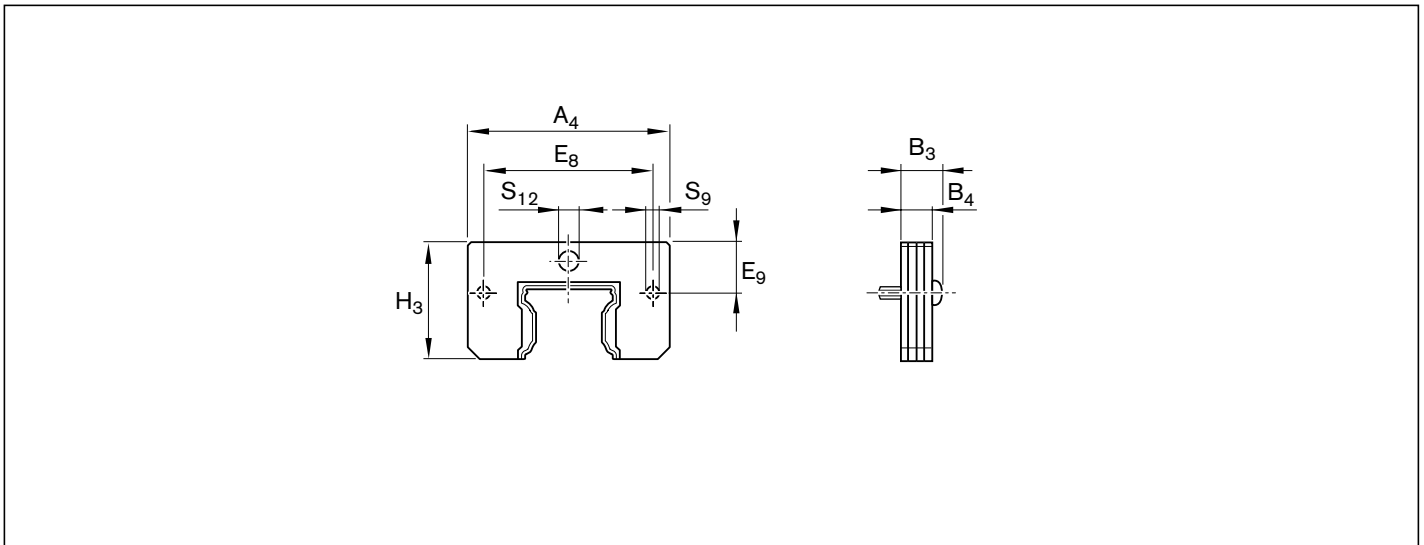
Комплект уплотнений



- 1 Скребок-пластина
- 2 Опорная пластина
- 3 Торцевое уплотнение, состоящее из двух частей

Указание по монтажу

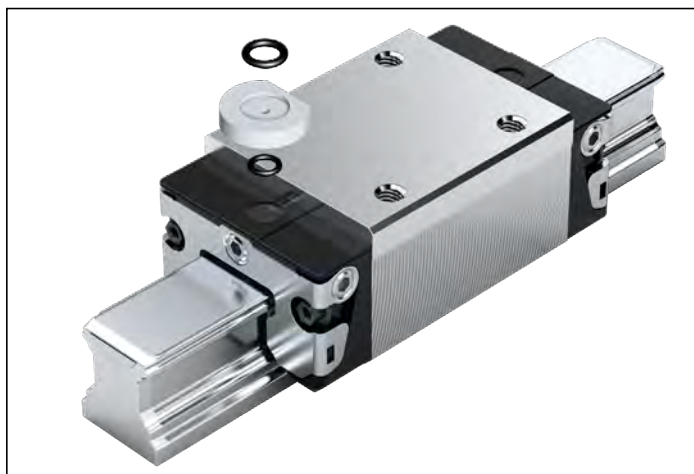
- ▶ При комбинации скребок-пластины с торцевым уплотнением, состоящим из двух частей, рекомендуется использование комплекта уплотнений.
- ▶ Крепежные винты входят в комплект поставки.
- ▶ При торцевом смазочном фитинге следует учитывать минимальную глубину ввинчивания.
- ▶ Соблюдайте указания руководства по монтажу.



Типоразмер	Номер заказа для направляющего рельса		Размеры (мм)								Вес (г)
	без защитной ленты	с защитной лентой	A ₄	B ₃	B ₄	E ₈	E ₉	H ₃	S ₉	S ₁₂	
15	R1619 120 50	R1619 120 50	32,0	6,3	4,2	24,55	6,30	19,0	3,5	4,3	16
20 ¹⁾	R1619 820 50	R1619 820 50	42,0	6,9	4,5	32,40	6,80	24,3	4,0	5,1	20
25 ¹⁾	R1619 220 50	R1619 220 50	47,0	6,9	4,5	38,30	11,00	29,0	4,0	7,0	26
30	R1619 720 50	R1619 720 50	59,0	8,2	5,8	48,40	14,10	34,5	4,0	7,0	42
35	R1619 320 40	R1619 320 50	69,0	8,2	5,8	58,00	17,00	39,5	4,0	7,0	57
45	R1619 420 40	R1619 420 50	85,0	11,1	8,0	69,80	20,50	49,5	5,0	7,0	155
55	R1619 520 40	R1619 520 50	98,0	11,7	8,0	80,00	21,50	56,0	6,0	7,0	195

1) Не для шариковых кареток F.N (фланцевая... низкая) и S.N (узкая ... низкая)

Переходники для смазки

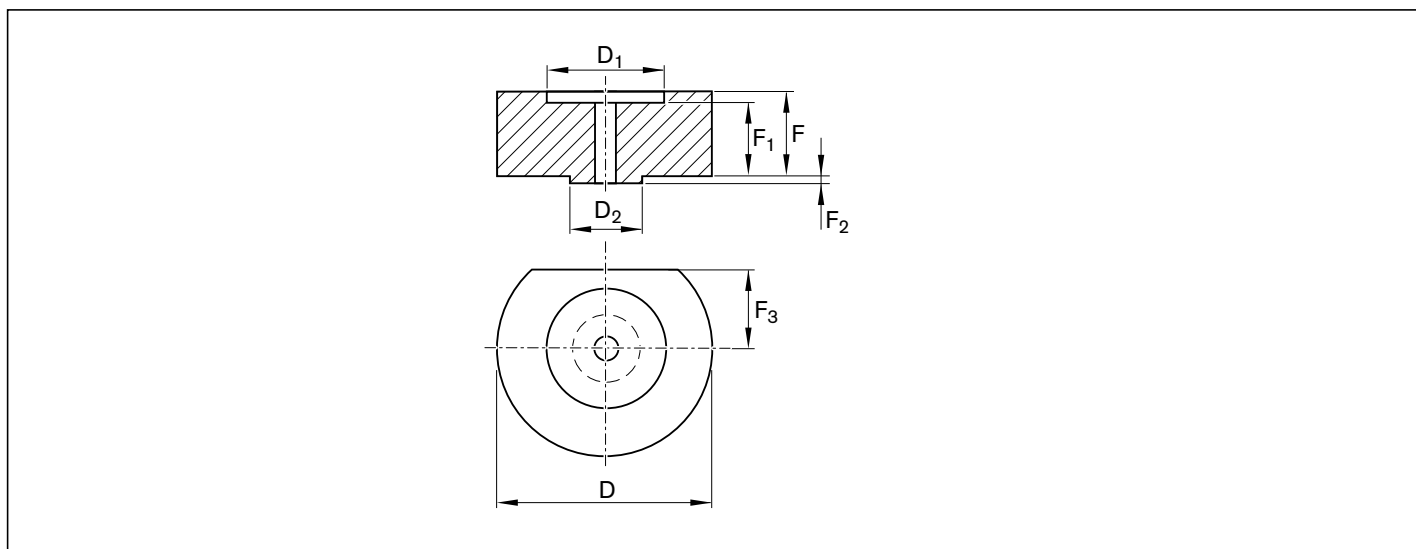


Служат для смазки маслом и консистентной смазкой сверху, только для высоких шариковых кареток SNH R1621 или SLH R1624

- ▶ Материал: пластмасса
- ▶ Упаковочная единица: 1 штука

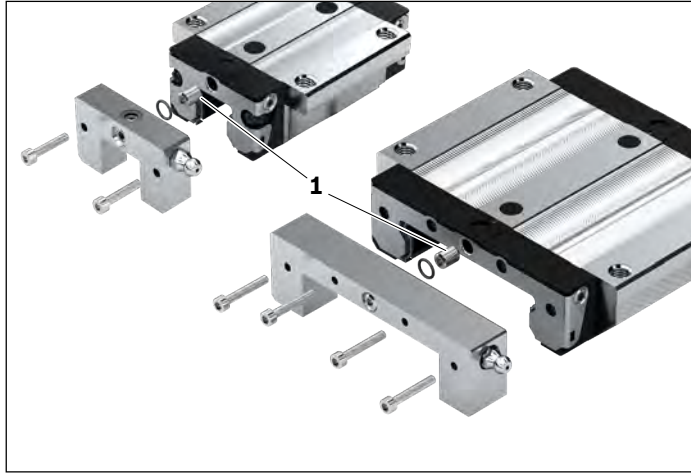
Указание по монтажу

- ▶ Уплотнительные кольца круглого сечения входят в комплект поставки.
- ▶ Перед монтажом вскрыть смазочное отверстие на шариковой каретке при помощи инструмента с нагретым металлическим острием (не рассверливать).
- ▶ Подробности смотрите в разделе «Смазка и техническое обслуживание».



Типоразмер	Номер заказа	Размеры (мм)							Вес (г)
		D	D ₁	D ₂	F	F ₁	F ₂	F ₃	
15	R1621 100 05	12	6,2	3,4	3,7	3,1	0,5	3,20	0,5
25	R1621 200 05	15	7,2	4,4	3,8	3,2	0,5	5,85	0,9
30	R1621 700 05	16	7,2	4,4	2,8	2,2	0,5	6,10	0,7
35	R1621 300 05	18	7,2	4,4	6,8	6,2	0,5	6,80	2,2
45	R1621 400 05	20	7,2	4,4	9,8	9,2	0,5	8,30	4,1

Смазочный узел



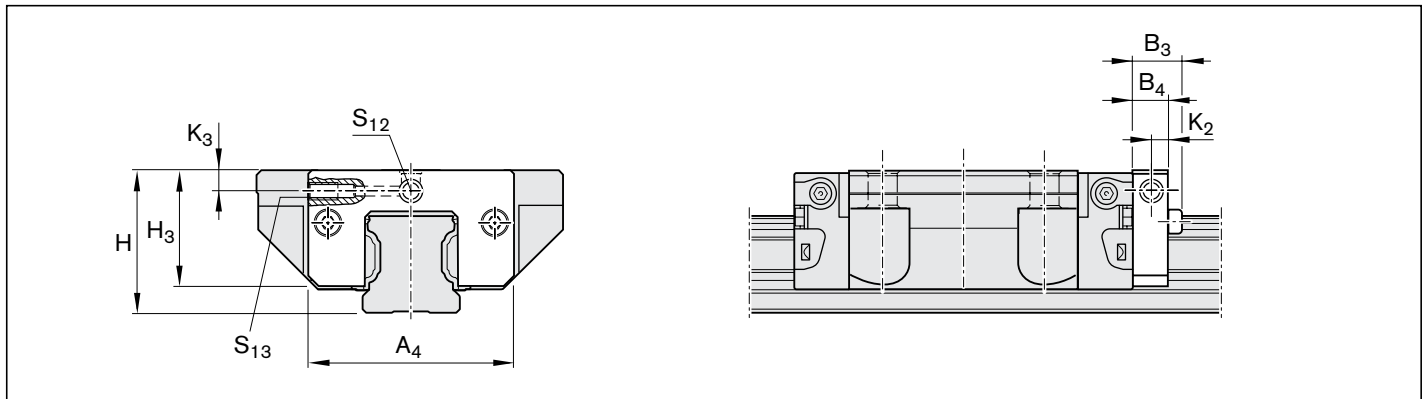
Для стандартных шприц-масленок

► Материал: алюминий

Указание по монтажу

- Детали, требующиеся для установки смазочного узла, входят в комплект поставки.
- Типоразмер 15 – 20:
Воронкообразная шприц-масленка с запрессовываемым хвостовиком входит в комплект поставки.
- Типоразмер 25 – 65:
Может быть использована шприц-масленка от шариковой каретки.
- Соблюдайте указания руководства по монтажу.

⚠ Между смазочным узлом и шариковой кареткой должен быть установлен смазочный штифт (1), входящий в комплект поставки! (В этом штифте имеется смазочное отверстие.)



Типоразмер	Номер заказа	Размеры (мм)									Вес (г)
		A ₄	B ₃	B ₄	H	H ₃ ²⁾	K ₂	K ₃ ²⁾	S ₁₂	S ₁₃	
15	R1620 111 20	32	13,1	11	24 28 ³⁾	19,0	5,5	3,4 7,4 ³⁾	M3	Ø3	15
20 ¹⁾	R1620 811 20	42	15,0	12	30	24,8	6,0	3,5	M3	Ø3	25
25 ¹⁾	R1620 211 20	47	15,0	12	36 40 ³⁾	28,3	6,0	6,0 10,0 ³⁾	M6	M6	30
30	R1620 711 20	59	15,0	12	42 45 ³⁾	33,8	6,0	8,0 11,0 ³⁾	M6	M6	45
35	R1620 311 20	69	15,0	12	48 55 ³⁾	39,1	6,0	8,0 15,0 ³⁾	M6	M6	60
45	R1620 411 20	85	16,0	12	60 70 ³⁾	48,5	6,0	8,0 18,0 ³⁾	M6	M6	85
55	R1620 511 20	98	17,0	12	70 80 ³⁾	56,0	6,0	9,0 19,0 ³⁾	M6	M6	115
65	R1620 611 20	124	18,0	14	90	75,7	7,0	18,0	M8x1	M8x1	250

1) Не для шариковых кареток F.N (фланцевая... низкая) и S.N (узкая ... низкая)

2) Относительно монтажной плоскости шариковой каретки

3) Для шариковых кареток S.H (узкая ... высокая)

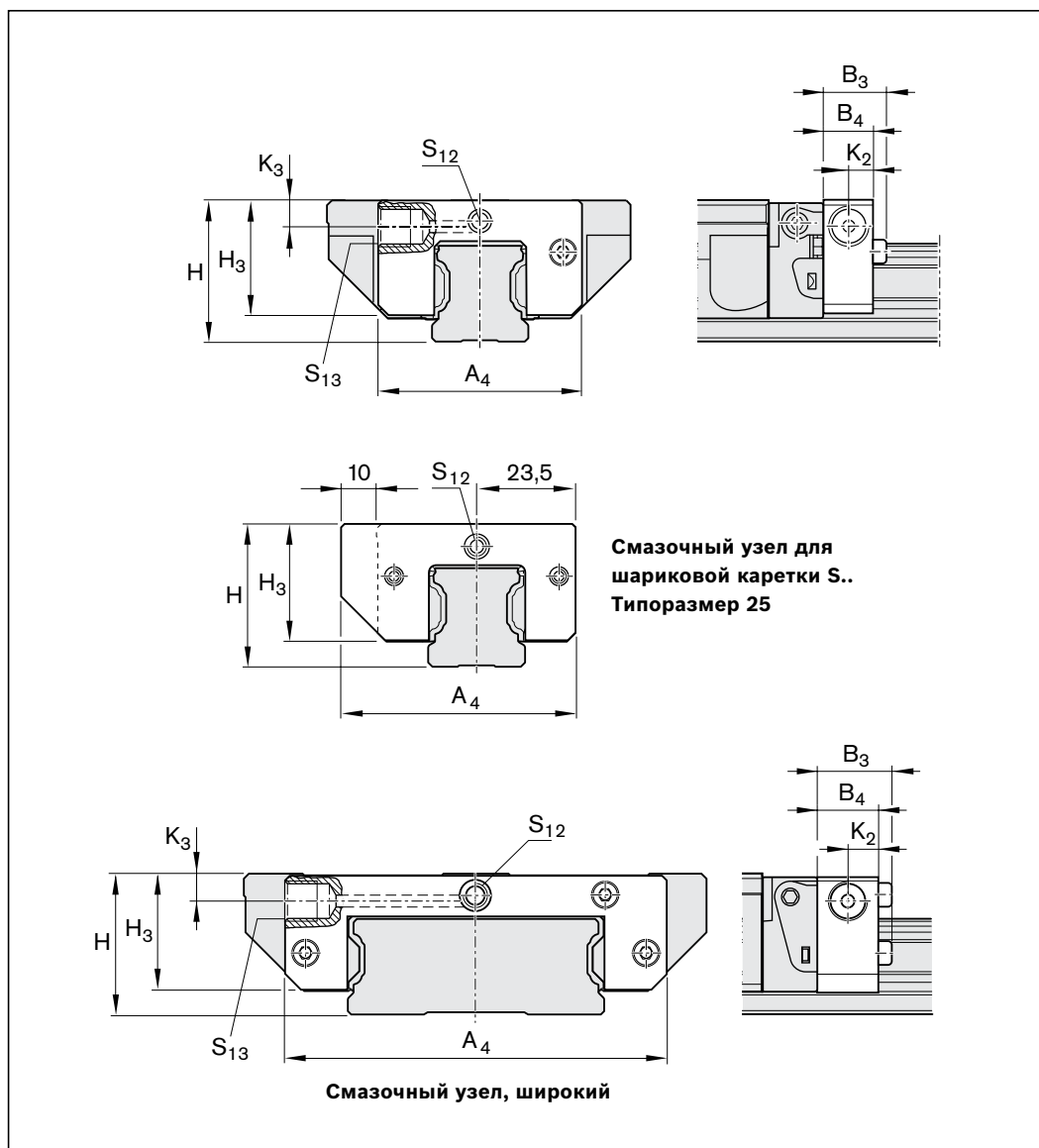
Смазочный узел G 1/8

Для шприц-масленки G 1/8

► Материал: алюминий

Указание по монтажу

- Детали, требующиеся для монтажа, входят в комплект поставки.
- Шариковая каретка S.. (узкая)
Типоразмер 25: принять во внимание боковую выступающую часть смазочного узла!
- Соблюдайте указания руководства по монтажу.



Типоразмер	Номер заказа	Размеры (мм)									Вес (г)
		A ₄	B ₃	B ₄	H	H ₃ ²⁾	K ₂	K ₃ ²⁾	S ₁₂	S ₁₃	
25 ¹⁾	R1620 211 30	57	19,0	16	36 40 ³⁾	28,3	8	7,0 11,0 ³⁾	M6	G 1/8x8	40
30	R1620 711 30	59	19,0	16	42 45 ³⁾	33,8	8	7,0 10,0 ³⁾	M6	G 1/8x8	59
35	R1620 311 30	69	19,0	16	48 55 ³⁾	39,1	8	8,0 15,0 ³⁾	M6	G 1/8x8	79
45	R1620 411 30	85	20,0	16	60 70 ³⁾	48,5	8	8,0 18,0 ³⁾	M6	G 1/8x8	112
55	R1620 511 30	98	21,0	16	70 80 ³⁾	56,0	8	9,0 19,0 ³⁾	M6	G 1/8x8	152
65	R1620 611 30	124	20,0	16	90	75,7	8	18,0	M6	G 1/8x8	285
25/70 ⁴⁾	R1670 211 40	99	19,0	16	35	29,6	8	8,4	M6	G 1/8x8	65
35/90 ⁴⁾	R1670 311 30	129	19,0	16	50	42,0	8	9,5	M6	G 1/8x8	120

- 1) Не для шариковых кареток F.N (фланцевая... низкая) и S.N (узкая ... низкая)
- 2) Относительно монтажной плоскости шариковой каретки
- 3) Для шариковых кареток S.H (узкая ... высокая)
- 4) Широкие шариковые рельсовые направляющие

Торцевые смазочные узлы

До 10000 км пробега без дополнительной смазки

Преимущества для монтажа и эксплуатации

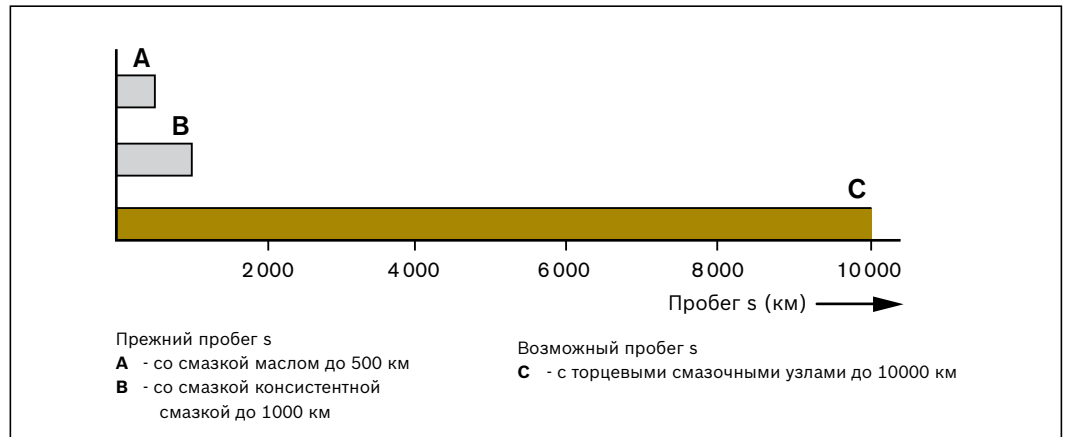
- ▶ До 10000 км пробега без дополнительной смазки
- ▶ На шариковой каретке требуется только первичная смазка с использованием консистентной смазки
- ▶ Торцевые смазочные узлы с обеих сторон шариковой каретки
- ▶ Низкий расход смазочного материала
- ▶ Снижение потребления масла
- ▶ Отсутствие смазочных магистралей
- ▶ Рабочая температура макс. 60 °С
- ▶ Возможность заполнения смазкой с торца или сбоку, через шприц-масленку
- ▶ Торцевой смазочный фитинг на торцевом смазочном узле подходит для консистентной смазки шариковой каретки.

Стандартная шариковая каретка с двумя торцевыми смазочными узлами



Типо-размер	Возможный пробег s с торцевыми смазочными узлами (км)
15	10 000
20	10 000
25	10 000
30	10 000
35	10 000
45	10 000
55	1 500
65	1 000

Таблица 1



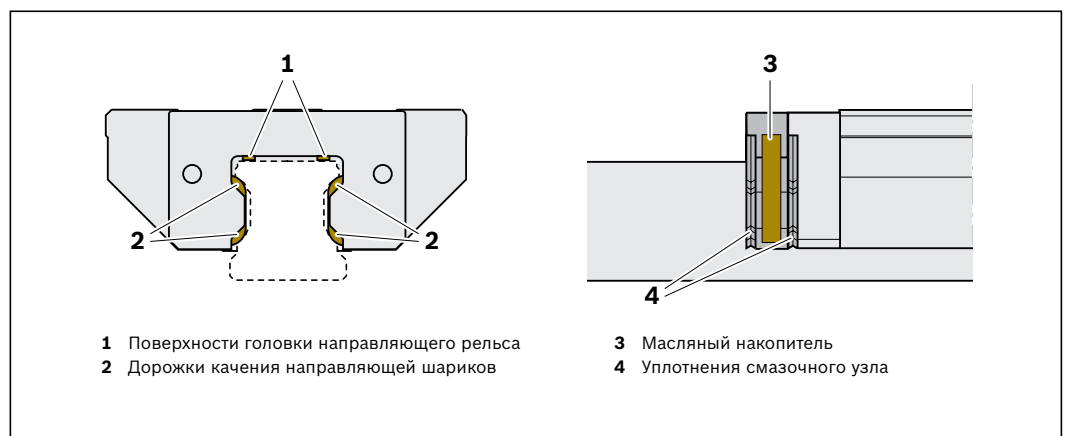
Сравнение расхода масла на примере типоразмера 25

Торцевые смазочные узлы	Количество масла на смазочный цикл (см ³)	Пробег s (км)	Расход масла для смазки	
			абсолютный (см ³ /км)	в сравнении (%)
без	1,2	20	0,06	100,00
с	5,2	5 000	0,00104	1,73

Номера заказов, габаритный чертеж, размеры и технические данные представлены на следующей странице.

Распределение смазочного материала

Благодаря специальному конструктивному решению по распределению смазочного материала смазывание осуществляется главным образом там, где это необходимо: непосредственно на дорожках качения и на верхней поверхности направляющего рельса.



Торцевой смазочный узел R1619 .2. 00

Материал: специальная пластмасса

Смазочные узлы R1619 .2. 00 заполнены маслом (Mobil SHC 639) и готовы к установке после первичной смазки шариковой каретки.

Торцевой смазочный узел R1619.2. 10

Материал: специальная пластмасса

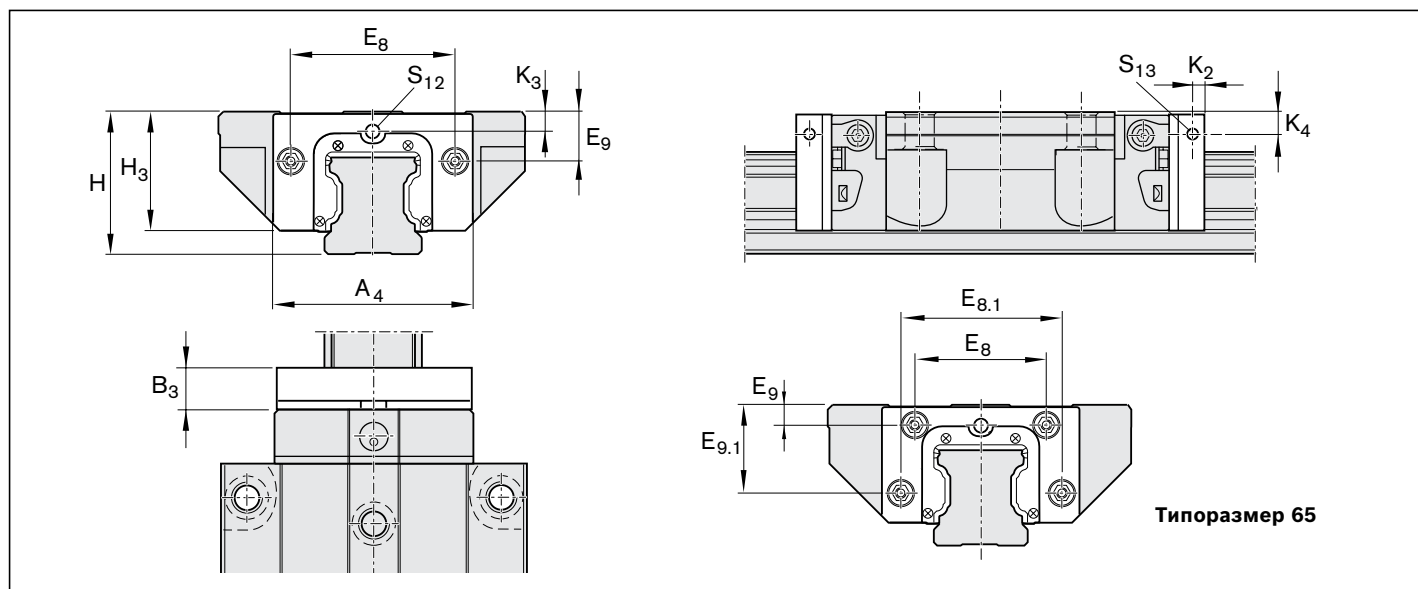
Смазочные узлы R1619 .2. 10 в заводском исполнении не заполнены маслом.

Рекомендуемое масло для первичного наполнения:

- ▶ Mobil SHC 639 (вязкость 1000 мм²/с при 40 °С)

△ **Перед монтажом торцевых смазочных узлов требуется первичное заполнение шариковой каретки консистентной смазкой! Смотрите раздел «Смазка».**

△ **Если применяется масло, отличное от предписываемого, то следует проверить его совместимость и следить за пробегом!**



Типоразмер	Номер заказа	Размеры (мм)													Масло (см ³)	Вес (г)
		A ₄	B ₃	E ₈	E _{8.1}	E ₉ ²⁾	E _{9.1} ²⁾	H	H ₃ ²⁾	K ₂	K ₃ ^{2)/K₄²⁾}	S ₁₂	S ₁₃			
15	R1619 125 00	31,8	11,5	24,55	-	6,70	-	24	19,40	5	3,35	M3	M3	1,00	15	
						10,70 ³⁾	28 ³⁾	23,40 ³⁾	7,35 ³⁾							
20	R1619 825 00	43,0	12,5	32,50	-	7,30	-	30	24,90	5	3,70	M3	M3	2,20	20	
	R1619 826 00 ¹⁾	41,0	12,5	30,50	-	5,60	-	28	22,90	-	3,10	-	M3	1,80	20	
25	R1619 225 00	47,0	13,0	38,30	-	11,50	-	36	29,30	5	5,50	M6	M6	2,60	25	
						15,50 ³⁾	40 ³⁾	33,30 ³⁾	9,50 ³⁾							
30	R1619 226 00 ¹⁾	47,0	13,0	38,30	-	8,50	-	33	26,30	5	4,10	M3	M3	2,50	25	
						17,60 ³⁾	45 ³⁾	35,05 ³⁾	6,05 ³⁾							
35	R1619 725 00	58,8	14,5	48,40	-	14,60	-	42	35,05	6	6,05	M6	M6	3,85	35	
						17,60 ³⁾	45 ³⁾	38,05 ³⁾	9,05 ³⁾							
45	R1619 325 00	69,0	16,0	58,00	-	17,35	-	48	39,85	6	6,90	M6	M6	5,70	50	
						24,35 ³⁾	55 ³⁾	46,85 ³⁾	13,90 ³⁾							
55	R1619 425 00	84,0	17,0	69,80	-	20,90	-	60	49,80	7	8,20	M6	M6	9,60	70	
						30,90 ³⁾	70 ³⁾	59,80 ³⁾	18,20 ³⁾							
65	R1619 525 00	99,0	18,0	80,00	-	22,30	-	70	57,05	8	8,90	M6	M6	14,50	90	
						32,30 ³⁾	80 ³⁾	67,05 ³⁾	18,90 ³⁾							
65	R1619 625 00	124,2	19,0	76,00	100	11,00	53,5	90	75,70	8	16,00	M8	M8	30,00	130	

- 1) Для шариковых кареток F.N (фланцевая... низкая) и S.N (узкая ... низкая)
- 2) Относительно монтажной плоскости шариковой каретки
- 3) Для шариковых кареток S.H (узкая ... высокая)

Торцевые смазочные узлы

Первичное наполнение смазочного узла без масла

- ▶ Удалить резьбовой штифт из смазочного отверстия (рис. 1, поз. 1) и отложить в сторону.
- ▶ Ввинтить шприц-масленку (2).
- ▶ Уложить торцевой смазочный узел (3) плашмя, заполнить узел маслом в соответствии с таблицей 2, и оставить его лежать припл. на 36 часов.
- ▶ Проконтролировать, полностью ли пропитан маслом смазывающий вкладыш. При необходимости добавить масла.
- ▶ Снять шприц-масленку.
- ▶ Ввинтить резьбовой штифт.
- ▶ Для типоразмера 20, низкая каретка: торцевые смазочные узлы поставить припл. на 36 часов, в ванночку, наполненную маслом с глубиной 10 мм (смотри рисунок 2).

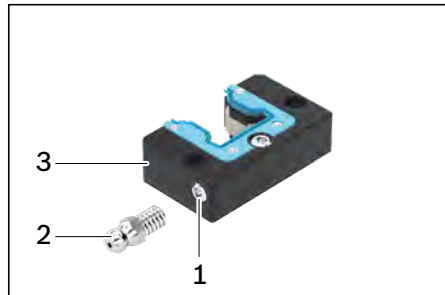


Рисунок 1

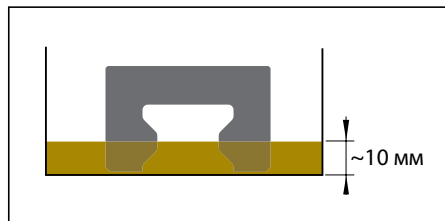


Рисунок 2

Типоразмер	Количество масла для первого наполнения незаполненного торцевого смазочного узла (см ³)
15	0,90
20	2,00
25	2,40
30	3,85
35	5,70
45	9,60
55	14,50
65	30,00

Таблица 2

Пополнение смазкой торцевых смазочных узлов

Если срок проведения пополнения смазкой, представленный на диаграмме 1, наступил, то следует добавить масла в количестве, представленном в таблице 2.

- ▶ Пополнение смазкой возможно через боковой смазочный фитинг.
- ▶ Пополнение смазкой торцевого смазочного узла типоразмера 20, низкого, невозможно через смазочный фитинг (см. рис. 2).

Указание

Фирма «Rexroth» рекомендует не позднее, чем через 3 года, производить замену торцевых смазочных узлов, а шариковую каретку смазать перед монтажом нового торцевого смазочного узла.

Пополнение смазкой роликовой каретки

В чистых условиях работы шариковые каретки могут пополняться консистентной смазкой (Dynalub 510) с торца.

- ⚠ О пополнении смазкой шариковой каретки консистентной смазкой смотрите раздел «Смазка».
- ⚠ Если применяются смазочные вещества, отличные от предписываемых, то в некоторых случаях следует рассчитывать на более короткие интервалы времени между пополнениями смазкой, а также учитывать возможное снижение нагрузочной способности в случае коротких ходов и возможное химическое взаимодействие между пластмассами, смазочными материалами и консервирующими средствами.
- ⚠ Рекомендуемая периодичность смазки зависит от условий окружающей среды, нагрузки и характера нагружения. К условиям окружающей среды относят, например, наличие тонкой стружки, продуктов износа материалов, применение растворителей и работу при высоких температурах. Под нагрузкой и характером нагружения понимают, например, колебания, удары и перекосы.
- ⚠ Производителю неизвестны условия применения. Уверенность в корректности периодичности смазки могут дать только собственный опыт пользователя или точные наблюдения.
- ⚠ На направляющих рельсах и шариковых каретках нельзя использовать никаких смазочно-охлаждающих жидкостей на водной основе!

Периодичность проведения пополнения смазкой шариковых кареток с торцевыми смазочными узлами, зависящая от нагрузки

Действительна при следующих условиях:

- ▶ Смазочные материалы для шариковых кареток: Dynalub 510 (консистентная смазка NLGI 2) или в альтернативном варианте Castrol Longtime PD 2 (консистентная смазка NLGI 2)
- ▶ Смазочные материалы для торцевых смазочных узлов: Mobil SHC 639 (синтетическое масло)
- ▶ Максимальная скорость: $v_{max} = 2 \text{ м/с}$
- ▶ Отсутствие воздействия разных сред
- ▶ Стандартные уплотнения (SS)
- ▶ Температура окружающей среды: $T = 20 - 30 \text{ }^\circ\text{C}$

Пояснение

- C = динамическая нагрузка (Н)
- F_{comb} = комбинированная эквивалентная нагрузка на подшипник (Н)
- F_{comb}/C = соотношение нагрузок (-)
- s = периодичность смазки по пробегу (км)

Монтаж торцевых смазочных узлов

Указание по монтажу

Детали, требующиеся для монтажа, входя в комплект поставки (винты с покрытием, уплотнение и шприц-масленки).

- ⚠ **Торцевые смазочные узлы следует монтировать с обеих сторон шариковой каретки (рис. 3, поз. 3)!**
- ⚠ **Не снимайте шариковую каретку с направляющего рельса!**

Шариковая каретка до типоразмера 45 (рис. 3а):

- ⚠ **Между смазочным узлом и шариковой кареткой должен быть установлен смазочный штифт (1), входящий в комплект поставки! (В этом штифте имеется смазочное отверстие.)**
- ▶ Вывинтить резьбовые штифты (1).
- ▶ Винтить смазочный штифт (2).
- ▶ Надвинуть на штифты торцевые смазочные узлы (3).
- ▶ Между шариковой кареткой и торцевыми смазочными узлами следует вложить уплотнительные кольца круглого сечения (5).

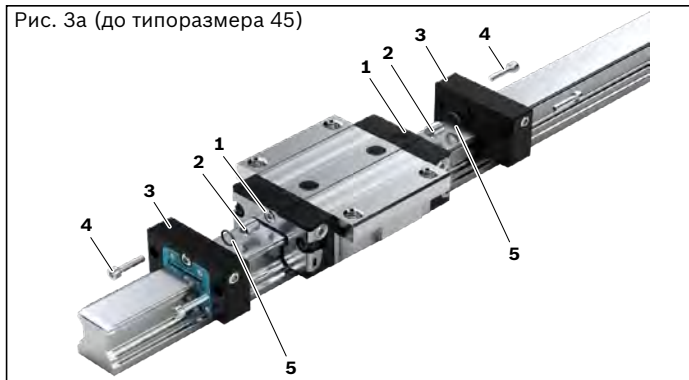


Рис. 3а (до типоразмера 45)

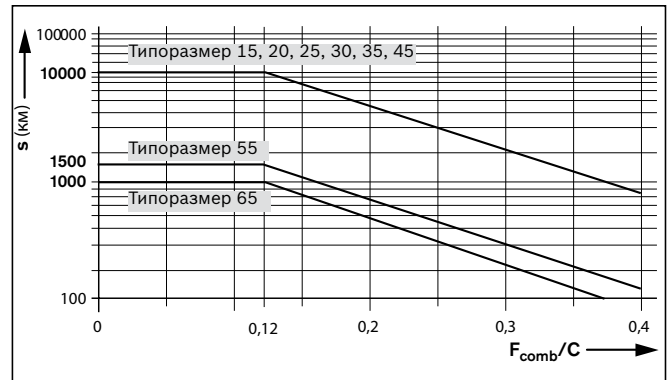


Диаграмма 1

Определение F_{comb}/C

Коэффициент F_{comb}/C является отношением величины динамической эквивалентной комбинированной нагрузки подшипника F_{comb} (с учетом силы внутреннего предварительного натяга F_{pr}) к величине допустимой динамической нагрузки C .

- ▶ Затянуть винты (4) с моментом затяжки M_A (смотри таблицу 3).

Шариковая каретка от типоразмера 55 (рис. 3б):

- ▶ Надвинуть торцевые смазочные узлы (3) на рельс.
- ▶ Вывинтить резьбовые штифты (1) и вложить уплотнительные кольца круглого сечения (5) между шариковой кареткой и торцевыми смазочными узлами.
- ▶ Затянуть винты (4) с моментом затяжки M_A (смотри таблицу 3).

Типоразмер	Поз. 4	Момент затяжки M_A (Нм)
15	M2,5 x 12	0,3
20	M3 x 14	0,6
25	M3 x 14	0,6
30	M3 x 14	1,2
35	M3 x 16	1,2
45	M4 x 18	1,6
55	M5 x 18	2,0
65	M4 x 20	1,6

Таблица 3

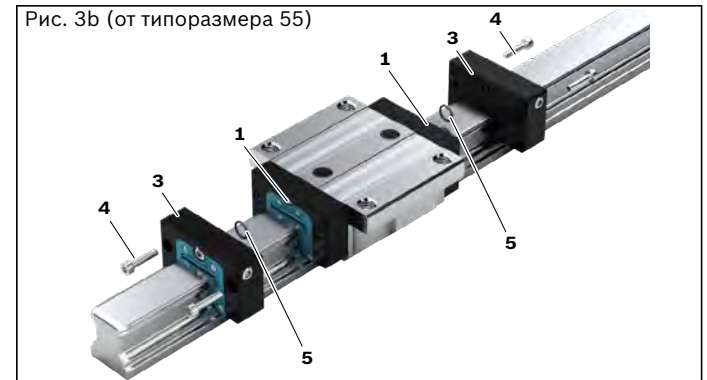
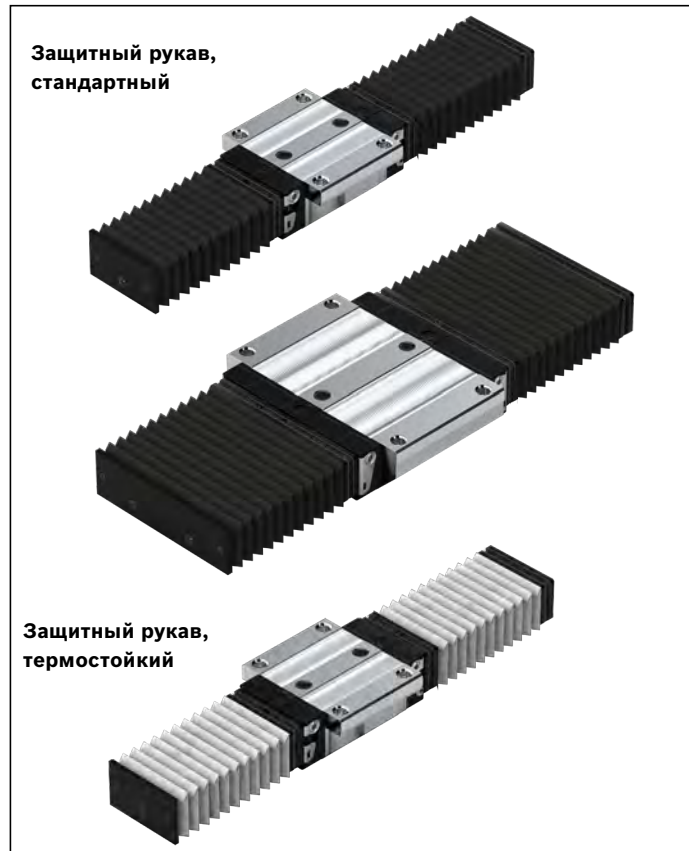


Рис. 3б (от типоразмера 55)

Защитный рукав



Защитный рукав, стандартный R1620 .0. 00

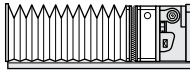
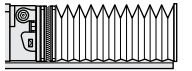
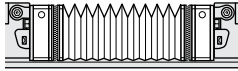
- ▶ Материал: ткань из полиэфирного волокна с полиуретановым покрытием
- ▶ Смазочный узел из алюминия

Защитный рукав, термостойкий R1620 .5. 00

- ▶ Материал: ткань Nomex, с двухсторонней металлизацией

Температурная стойкость

- ▶ Не горючая и не легковоспламеняющаяся.
- ▶ Стойкая к отдельным искрам и брызгам металла, образующимся при сварке или горячим стружкам.
- ▶ Может выдерживать воздействие пиковых температур до 200 °С.
- ▶ Для всего защитного рукава макс. рабочая температура составляет 80 °С.

Типоразмер	Номер заказа, кол-во гофр		
	 Тип 1: со смазочным узлом ¹⁾ и заглушкой Тип 6: с VSE ²⁾ и заглушкой Защитный рукав, стандартный	 Тип 2: с крепежной рамкой и заглушкой	 Тип 3: с 2 смазочными узлами ¹⁾ Тип 7: с 2 VSE ²⁾
15	R1620 10. 00, ...	R1620 102 00, ...	R1620 10. 00, ...
20	R1620 80. 00, ...	R1620 802 00, ...	R1620 80. 00, ...
25	R1620 20. 00, ...	R1620 202 00, ...	R1620 20. 00, ...
30	R1620 70. 00, ...	R1620 702 00, ...	R1620 70. 00, ...
35	R1620 30. 00, ...	R1620 302 00, ...	R1620 30. 00, ...
45	R1620 40. 00, ...	R1620 402 00, ...	R1620 40. 00, ...
55	R1620 50. 00, ...	R1620 502 00, ...	R1620 50. 00, ...
65	R1620 60. 00, ...	R1620 602 00, ...	R1620 60. 00, ...
20/40 ³⁾	–	R1670 502 00, ...	–
25/70 ³⁾	–	R1670 202 00, ...	–
35/90 ³⁾	–	R1670 302 00, ...	–
Защитный рукав, термостойкий			
25	R1620 25. 00, ...	R1620 252 00, ...	R1620 25. 00, ...
30	R1620 75. 00, ...	R1620 752 00, ...	R1620 75. 00, ...
35	R1620 35. 00, ...	R1620 352 00, ...	R1620 35. 00, ...
45	R1620 45. 00, ...	R1620 452 00, ...	R1620 45. 00, ...
55	R1620 55. 00, ...	R1620 552 00, ...	R1620 55. 00, ...
65	R1620 65. 00, ...	R1620 652 00, ...	R1620 65. 00, ...

Вес по запросу

- 1) Для шариковых кареток с боковыми смазочными фитингами смазочного узла не требуется
- 2) VSE = торцевой смазочный узел
- 3) Широкие шариковые рельсовые направляющие

Типоразмер	Номер заказа, количество гофр		
	 Тип 4: с 2 крепежными рамками	 Тип 5: со смазочным узлом ¹⁾ и крепежной рамкой Тип 8: с VSE ²⁾ и крепежной рамкой	 Тип 9: защитный рукав, свободный (запчасть)
Защитный рукав, стандартный			
15	R1620 104 00, ...	R1620 10. 00, ...	R1600 109 00, ...
20	R1620 804 00, ...	R1620 80. 00, ...	R1600 809 00, ...
25	R1620 204 00, ...	R1620 20. 00, ...	R1600 209 00, ...
30	R1620 704 00, ...	R1620 70. 00, ...	R1600 709 00, ...
35	R1620 304 00, ...	R1620 30. 00, ...	R1600 309 00, ...
45	R1620 404 00, ...	R1620 40. 00, ...	R1600 409 00, ...
55	R1620 504 00, ...	R1620 50. 00, ...	R1600 509 00, ...
65	R1620 604 00, ...	R1620 60. 00, ...	R1600 609 00, ...
20/40 ³⁾	R1670 504 00, ...	–	R1670 509 00, ...
25/70 ³⁾	R1670 204 00, ...	–	R1670 209 00, ...
35/90 ³⁾	R1670 304 00, ...	–	R1670 309 00, ...
Защитный рукав, термостойкий			
25	R1620 254 00, ...	R1620 25. 00, ...	R1600 259 00, ...
30	R1620 754 00, ...	R1620 75. 00, ...	R1600 759 00, ...
35	R1620 354 00, ...	R1620 35. 00, ...	R1600 359 00, ...
45	R1620 454 00, ...	R1620 45. 00, ...	R1600 459 00, ...
55	R1620 554 00, ...	R1620 55. 00, ...	R1600 559 00, ...
65	R1620 654 00, ...	R1620 65. 00, ...	R1600 659 00, ...

Вес по запросу

- 1) Смазочный узел для кареток с боковыми смазочными фитингами не требуется
- 2) VSE = торцевой смазочный узел
- 3) Широкие шариковые рельсовые направляющие

Пример заказа:

- ▶ Защитный рукав
- ▶ Типоразмер 35
- ▶ Стандартный
- ▶ Тип 6: с VSE и заглушкой
- ▶ Количество гофр: 36

Пример: R1620 3 0 6 00, 36 гофр

Стандартный = 0

Термостойкий = 5

Тип 1 – 9

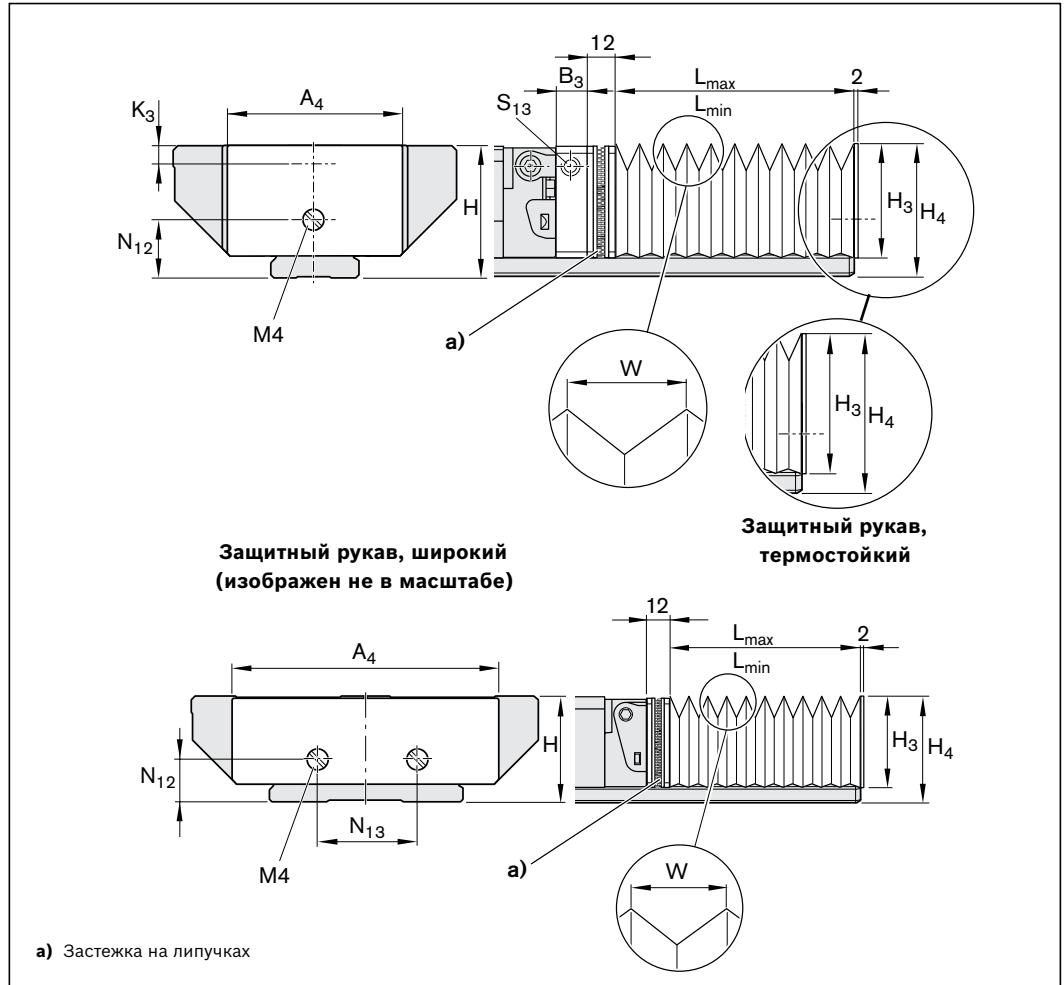
Защитный рукав

Указание по монтажу

- ▶ Защитный рукав предварительно установлен.
- ▶ Крепежные винты входят в комплект поставки.
- ▶ Защитный рукав со смазочным узлом (тип 1, 3 – 5) Типоразмер 15 – 20: воронкообразная шприц-масленка с запрессовываемым хвостовиком входит в комплект поставки.

Типоразмер 25 – 65 и шире: может быть использована шприц-масленка от шариковой каретки.

- ▶ Для типа 1 и типа 2 на торцевых сторонах рельса необходимо нарезать по одному резьбовому отверстию M4x10 с зенковкой 2 x 45°. Для направляющего рельса BNS: необходимо нарезать по два резьбовых отверстия.
- ▶ Соблюдайте указания руководства по монтажу.



Защитный рукав, стандартный

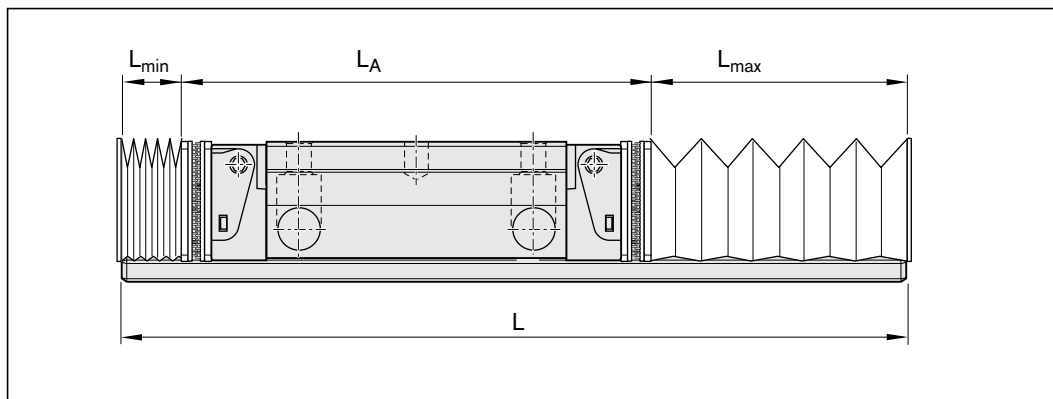
Типоразмер	Размеры (мм)										Коэффициент	
	A ₄	B ₃	H	H ₃	H ₄	K ₃	N ₁₂	N ₁₃	S ₁₃	W	U	U
15	45	11	24	26,5	31,5	3,4	11,0	–	M3	19,9	1,18	1,18
20	42	12	30	24,0	29,2	3,5	13,0	–	M3	10,3	1,33	1,33
25	45	12	36	28,5	35,0	6,0	15,0	–	M3	12,9	1,32	1,32
30	55	12	42	34,0	41,0	8,0	18,0	–	M6	15,4	1,25	1,25
35	64	12	48	39,0	47,0	8,0	22,0	–	M6	19,9	1,18	1,18
45	83	12	60	49,0	59,0	8,0	30,0	–	M6	26,9	1,13	1,13
55	96	12	70	56,0	69,0	9,0	30,0	–	M6	29,9	1,12	1,12
65	120	14	90	75,0	89,0	18,0	40,0	–	M8x1	40,4	1,08	1,08
20/40 ¹⁾	73	–	27	31,0	35,0	–	11,5	–	–	19,9	1,12	1,12
25/70 ¹⁾	101	–	35	29,0	35,0	–	14,0	26	–	12,9	1,25	1,25
35/90 ¹⁾	128	–	50	42,0	49,0	–	21,5	40	–	19,9	1,18	1,18

Защитный рукав, термостойкий²⁾

Типоразмер	Размеры (мм)										Коэффициент	
	A ₄	B ₃	H	H ₃	H ₄	K ₃	N ₁₂	N ₁₃	S ₁₃	W	U	U
25	62	12	36	39,0	44,5	6,0	15	–	M6	25,9	1,25	1,25
30	67	12	42	42,0	47,5	8,0	18	–	M6	25,9	1,25	1,25
35	74	12	48	47,0	54,0	8,0	22	–	M6	29,9	1,21	1,21
45	88	12	60	55,0	64,0	8,0	30	–	M6	32,9	1,18	1,18
55	102	12	70	63,0	75,0	9,0	30	–	M6	37,9	1,16	1,16
65	134	14	90	86,0	99,0	18,0	40	–	M8x1	52,4	1,11	1,11

1) Широкие шариковые рельсовые направляющие

Расчет



Защитный рукав

$$L_{\max} = (\text{Hub} + 30) \cdot U$$

$$L_{\min} = L_{\max} - \text{Hub}$$

$$\text{Кол-во гофр} = \frac{L_{\max}}{W} + 2$$

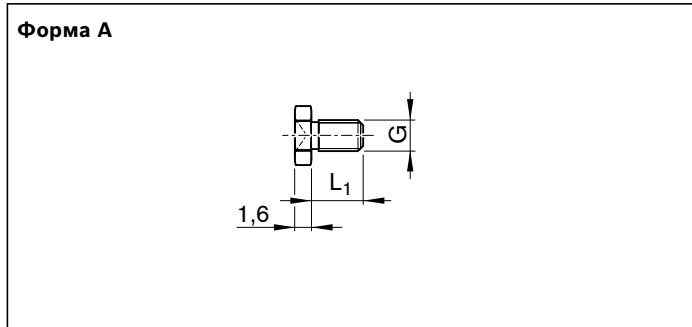
- L_{\max} = защитный рукав растянут (мм)
- L_{\min} = защитный рукав сжат (мм)
- Hub = ход (мм)
- U = расчетный коэффициент (-)
- W = максимальная растяжка гофр (мм)
- L = длина направляющего рельса (мм)
- L_A = длина шариковой каретки с крепежной рамкой (мм)

Длина направляющего рельса

$$L = L_{\min} + L_{\max} + L_A$$

Шприц-масленки, смазочные фитинги, удлинители

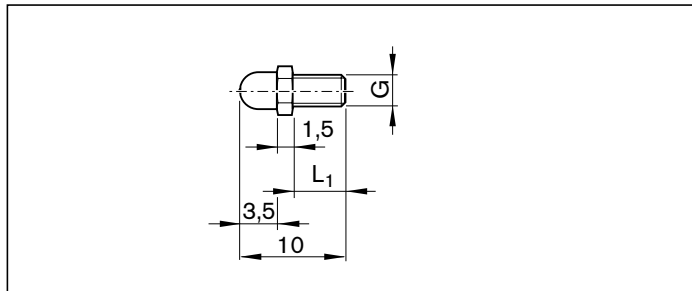
Воронкообразная шприц-масленка по стандарту DIN 3405



Номер заказа	Размеры (мм)		Вес (г)
	G	L ₁	
R3417 029 09	M3	5	0,3
R3417 032 09 ¹⁾			

1) Шприц-масленка Resist NR II из коррозионнстойкой стали по стандарту DIN EN 10088

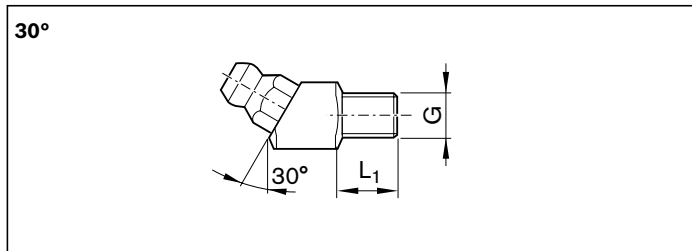
Шприц-масленка с конической головкой



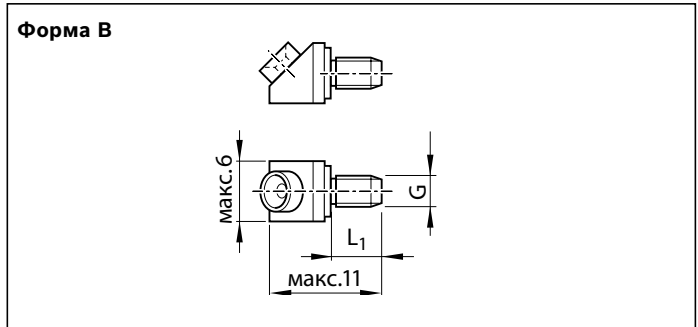
Номер заказа	Размеры (мм)		Вес (г)
	G	L ₁	
R3417 005 01 ¹⁾	M3	5	0,5

1) Материал: латунь

Шприц-масленка с конической головкой по стандарту DIN 71412

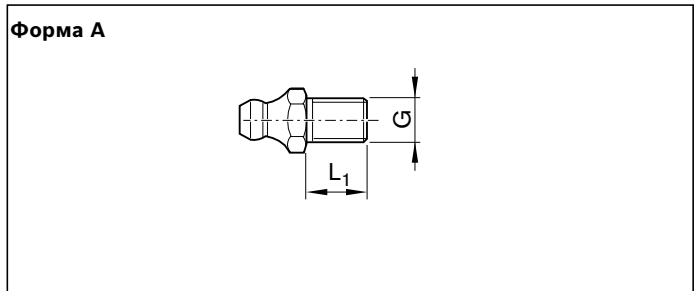


Номер заказа	Размеры (мм)		Вес (г)
	G	L ₁	
R3417 023 02	M6	8	7,4



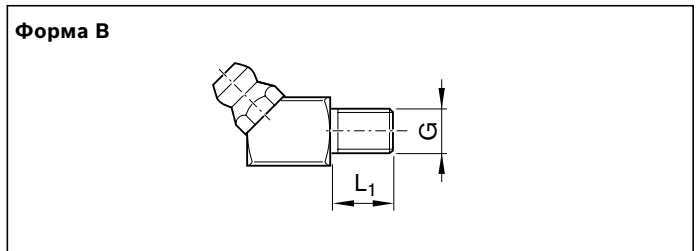
Номер заказа	Размеры (мм)		Вес (г)
	G	L ₁	
R3417 004 09	M3	5	1,5

Шприц-масленка с конической головкой по стандарту DIN 71412



Номер заказа	Размеры (мм)		Вес (г)
	G	L ₁	
R3417 008 02	M6	8	2,6
R3417 016 02 ¹⁾			

1) Шприц-масленка Resist NR II из коррозионнстойкой стали по стандарту DIN EN 10088



Номер заказа	Размеры (мм)		Вес (г)
	G	L ₁	
R3417 007 02	M6	8	7,4
R3417 006 02	M8x1	8	8,0

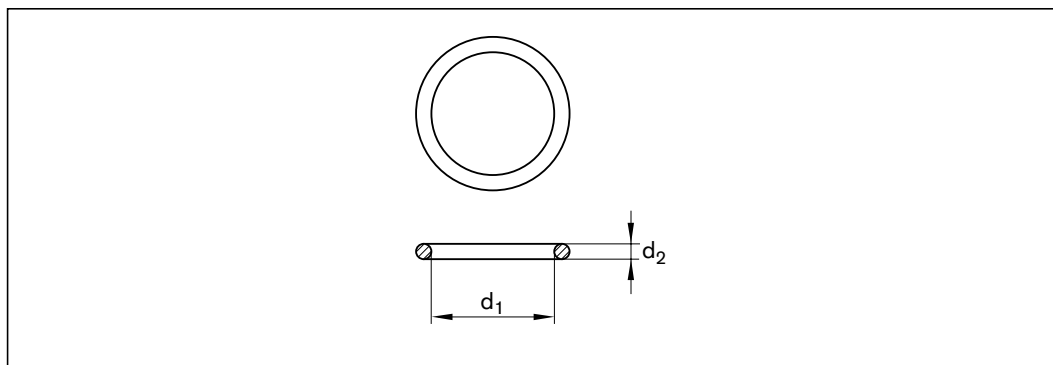
Смазочные фитинги
Пластиковый шланг для
смазочных фитингов

Пластиковый шланг Ø 3 мм



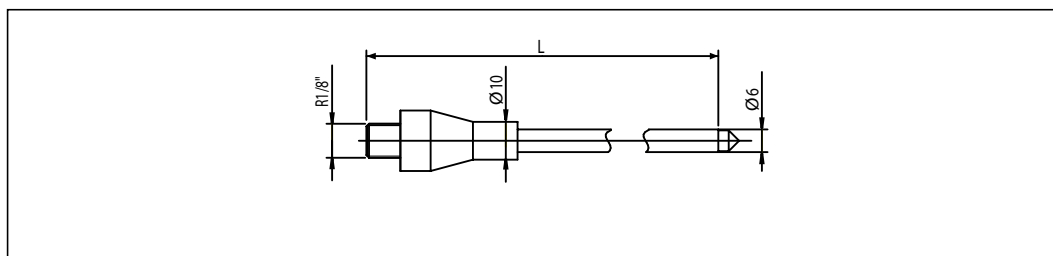
Номер заказа	Размеры			Вес (кг)
	Ø снаружи (мм)	Ø внутри (мм)	Длина (м)	
R3499 287 00	3	1,7	50	0,4

Уплотнительные кольца
круглого сечения



Номер заказа	d ₁ x d ₂ (мм)	Вес (г)
R3411 130 01	4 x 1,0	
R3411 131 01	5 x 1,0	
R3411 003 01	6 x 1,5	0,03

Трубка с форсунками

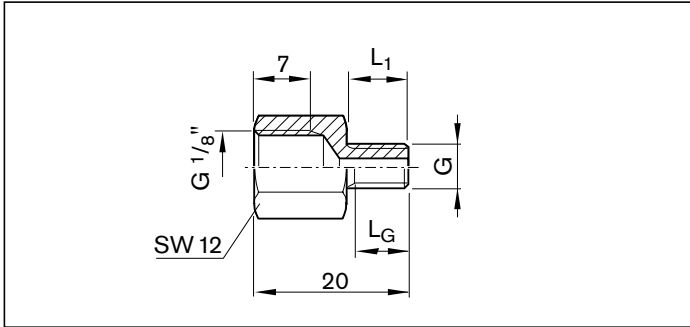


Номер заказа	Размеры (мм) L	Вес (г)
R3455 030 44	200	158

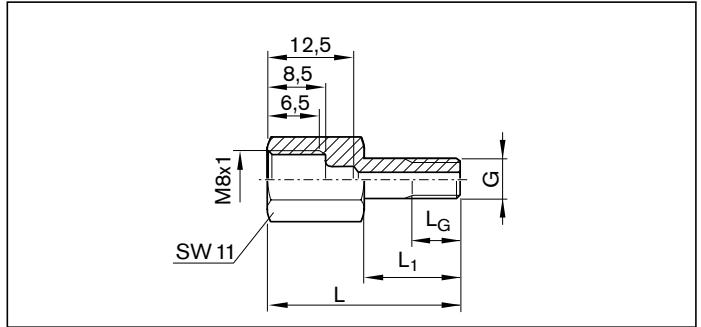
Шприц-масленки, смазочные фитинги, удлинители

Смазочные фитинги

Переходники

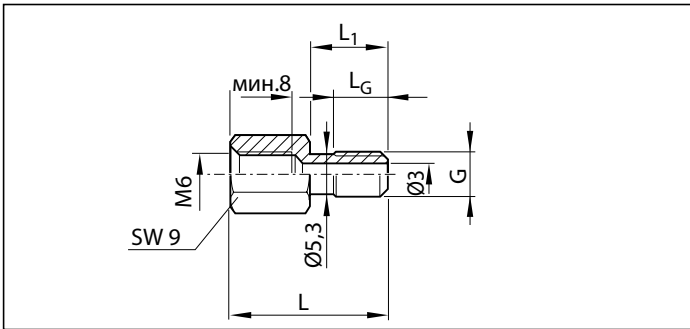


Номер заказа	Размеры (мм)			Вес (г)
	G	L ₁	L _G	
R3455 030 34	M6	8	6,5	7,5

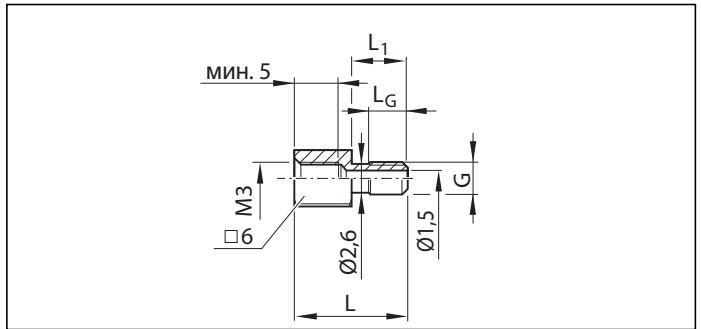


Номер заказа	Размеры (мм)				Вес (г)
	G	L	L ₁	L _G	
R3455 030 53	M8x1	28,5	14,5	8	10

Удлинители

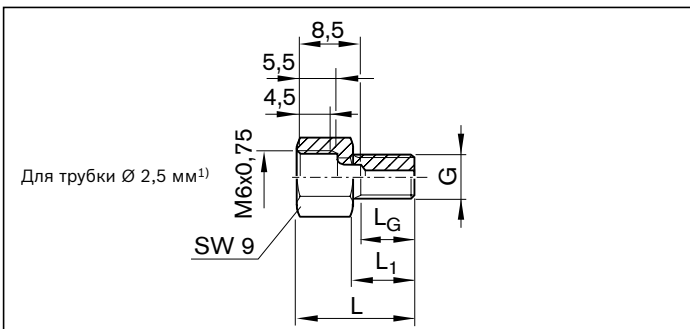


Номер заказа	Размеры (мм)				Вес (г)
	G	L	L ₁	L _G	
R3455 030 69	M6	21,0	10,5	7	5,0
R3455 030 87	M6	25,0	14,5	8	5,5
R3455 030 85	M6	26,5	16,0	7	5,0

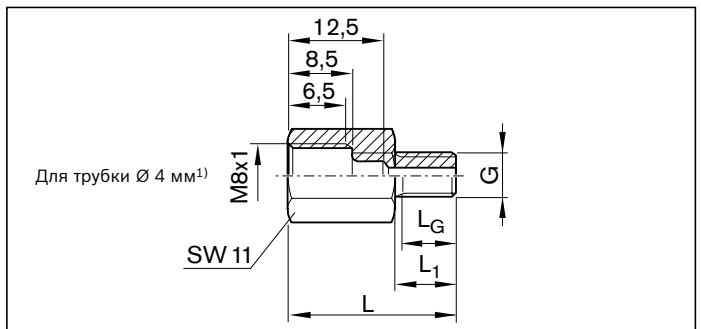


Номер заказа	Размеры (мм)				Вес (г)
	G	L	L ₁	L _G	
R3455 030 78	M3	16,5	8,5	6	2,5

Anschlussstücke

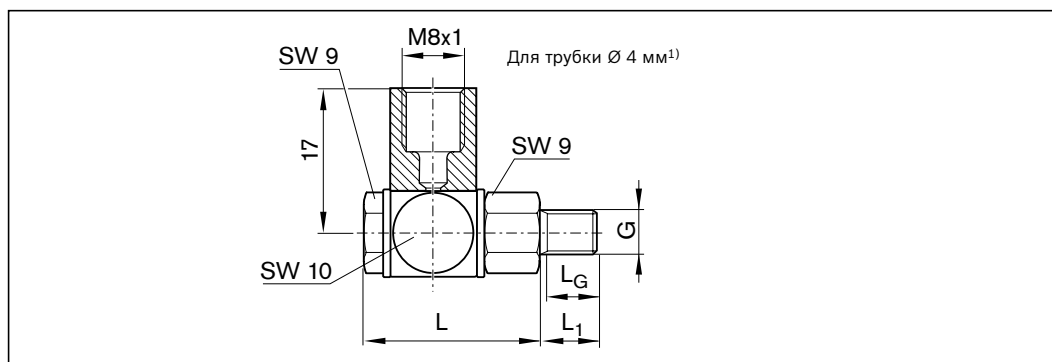


Номер заказа	Размеры (мм)				Вес (г)
	G	L	L ₁	L _G	
R3455 030 38	M6	15,5	8	6,5	4,1



Номер заказа	Размеры (мм)				Вес (г)
	G	L	L ₁	L _G	
R3455 030 37	M6	22	8	6,5	8,8

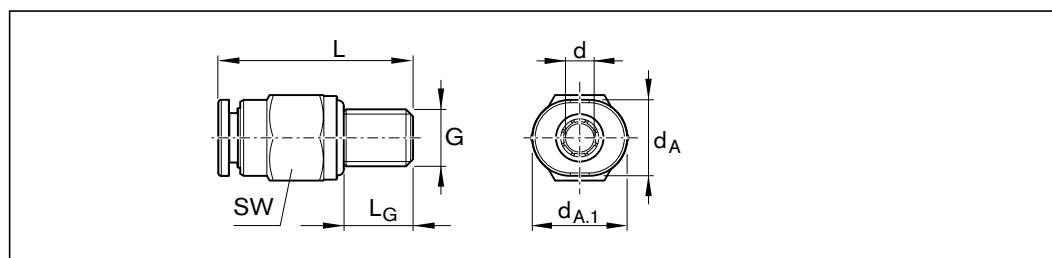
1) Для подключения по стандарту DIN 2353 (бесприпойное резьбовое соединение труб)

Поворотные резьбовые соединители


Номер заказа	Размеры (мм)				Вес (г)
	G	L	L ₁	L _G	
R3417 018 09	M6	21,5	8	6,5	18,6

Быстроразъемные фитинги, прямые

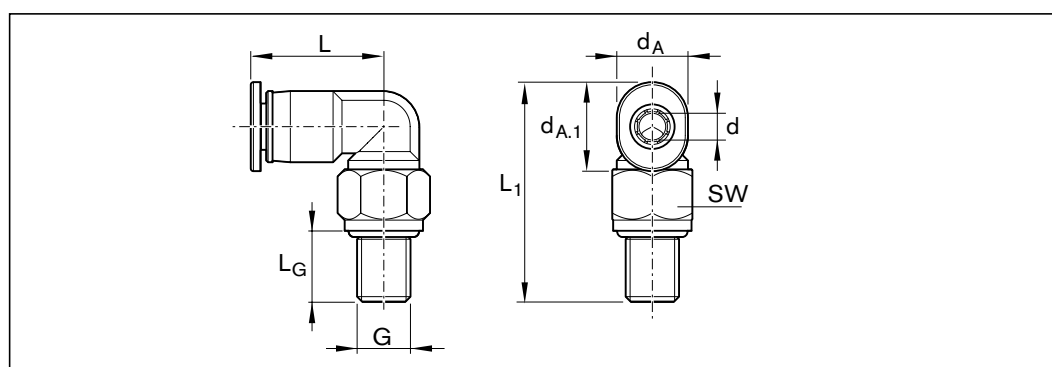
1) Для подключения по стандарту DIN 2353 (бесприпойное резьбовое соединение труб)

Быстроразъемные фитинги для пластиковых шлангов и металлических трубок


⚠ Не допускается для шариковых кареток с торцевыми принадлежностями

Номер заказа	Размеры (мм)							Вес (г)
	d _A	d _{A.1}	d _{±0,1}	G	L	L _G	SW	
R3417 033 09	6,0	7	3	M3	15,5	5	6 ¹⁾	1,4
R3417 034 09	8,0	9	3	M5	18,0	5	8	3,5
R3417 035 09	8,5	10	4	M6	20,5	8	9	4,6
R3417 036 09	10,0	12	6	M6	21,5	8	10	4,8

 1) Максимальный момент затяжки: M_A = 0,5 Нм

Угловые поворотные фитинги¹⁾


Номер заказа	Размеры (мм)								Вес (г)
	d _A	d _{A.1}	d _{±0,1}	G	L	L ₁	L _G	SW	
R3417 037 09	6,0	7	3	M3	13,7	18,0	5	6 ²⁾	1,7
R3417 038 09	8,0	10	4	M6	19,5	24,7	8	9	5,1
R3417 039 09	10,5	12	6	M6	20,0	25,0	8	9	6,1

1) Максимальное давление при смазке: 30 бар (медленно нажимать ручной рычажный пресс)

 2) Максимальный момент затяжки: M_A = 0,5 Нм

Описание продукции

Фирма «Rexroth» предлагает неограниченные возможности по принципу взаимозаменяемости за счет любых комбинаций всех вариантов направляющих рельсов со всеми принадлежностями в пределах любого типоразмера. Полная программа выпускаемой продукции согласована со всеми специальными требованиями и обеспечивает наилучшую производительность.

Обзор принадлежностей для направляющих рельсов

Защитная лента, нерасфасованная



Оправка для расширения защитной ленты



Монтажный комплект для защитной ленты с монтажным инструментом и пластиной для съема защитной ленты



Фиксатор защитной ленты из алюминия



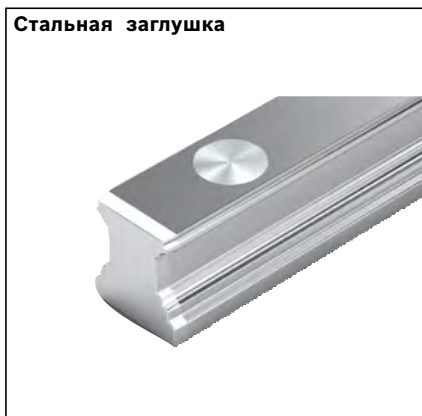
Защитная накладка из пластмассы



Пластмассовая заглушка



Стальная заглушка



Монтажное приспособление из двух частей для установки стальных заглушек



Клиновидная планка (кроме BNS)



Защитная лента

Указание по монтажу защитной ленты

△ Зафиксировать защитную ленту!

- ▶ Соблюдайте указания руководства по монтажу! Пожалуйста, прочтите «Руководство по монтажу для защитной ленты».

Преимущества

Защитная лента очень легко защелкивается и снимается.

- ▶ Благодаря этому достигается быстрый и простой монтаж.
- ▶ Не нужны операции по закрыванию каждого отдельного отверстия.
- ▶ Нет необходимости в ожидании фиксации клеевого слоя в случае использования клеящих лент.
- ▶ Возможен многократный монтаж и демонтаж (до четырех раз).

Конструктивные исполнения и функции

A Защитная лента с постоянной фиксацией (стандартная)

- ▶ Защитная лента перед монтажом шариковой каретки защелкивается на рельсе и надежно удерживается на нем

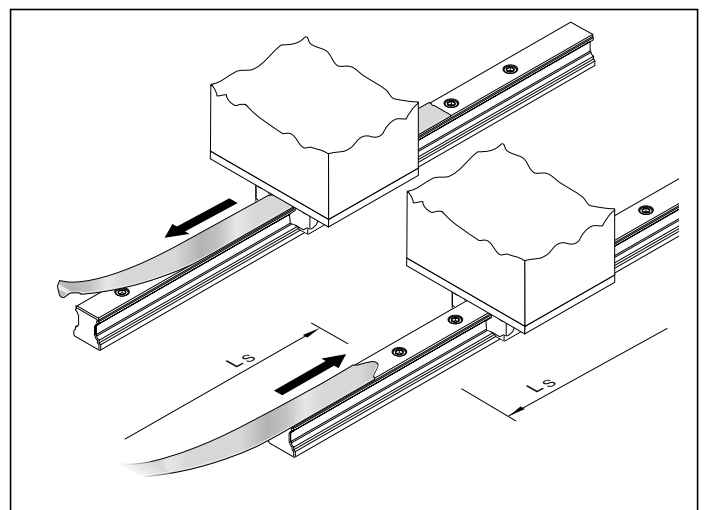
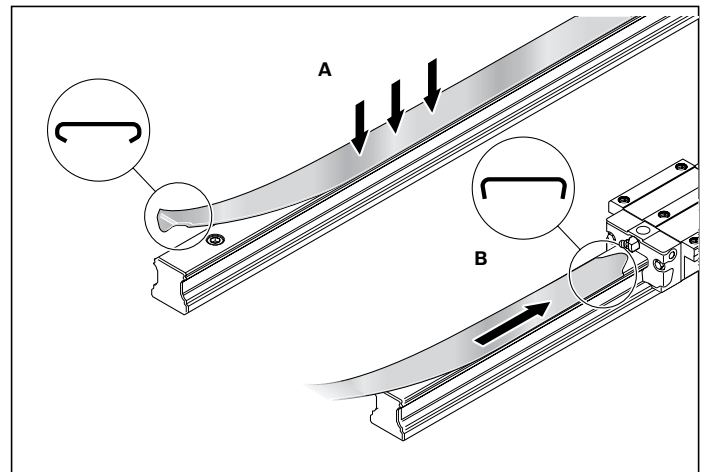
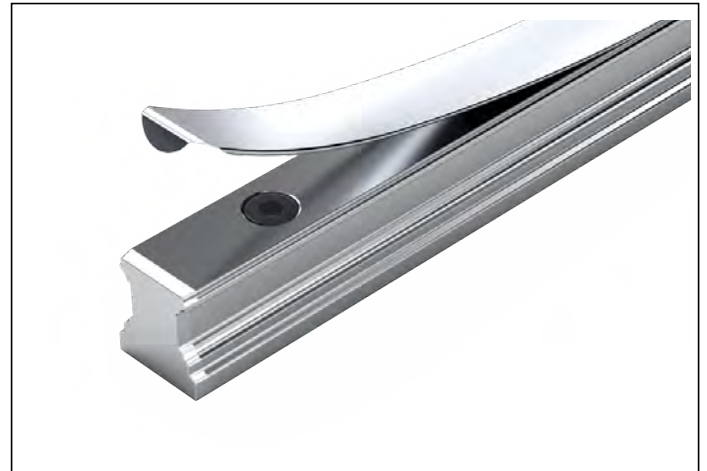
B Защитная лента со скользящей посадкой

- ▶ Служит для монтажа или замены защитной ленты, если устанавливаемые конструкции или шариковая каретка не могут быть сняты с рельса.
- ▶ Часть защитной ленты с жестким креплением очень легко расширяется без всяких проблем и продвигается под шариковую каретку.

При помощи расширительной оправки для защитных лент зона скользящей посадки может быть сформирована позже.

Зону скользящей посадки L_s , прежде всего, можно получить соответствующим образом под каждый конкретный случай установки.

- ⚠ **Защитная лента является точным изделием, предполагающим бережное обращение с ним. Прежде всего ее нельзя переламывать. Опасность травмирования на краях и концах защитной ленты! Используйте защитные перчатки.**



Номера заказов, габаритный чертеж, размеры и технические данные представлены на следующей странице.

Защитная лента

Защитная лента, поставляемая отдельно
Для первичного монтажа, хранения на складе и замены

Указание

Для каждого направляющего рельса SNS поставляется защитная лента соответствующей длины с фиксированным

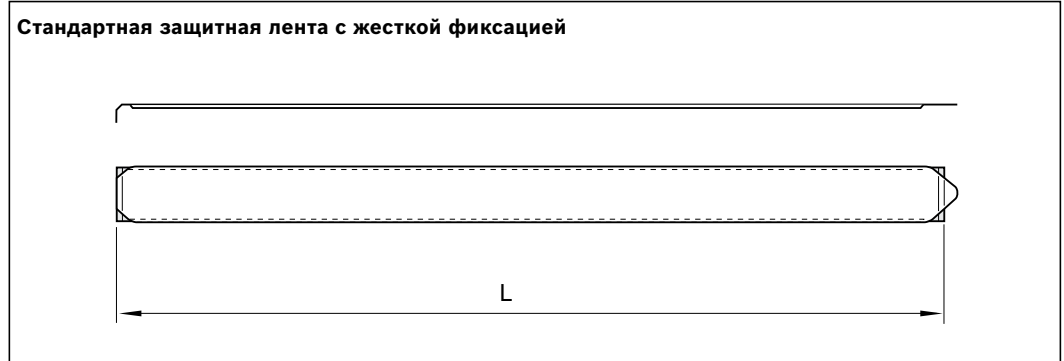
Пример заказа 1

(Стандартная защитная лента с фиксацией)

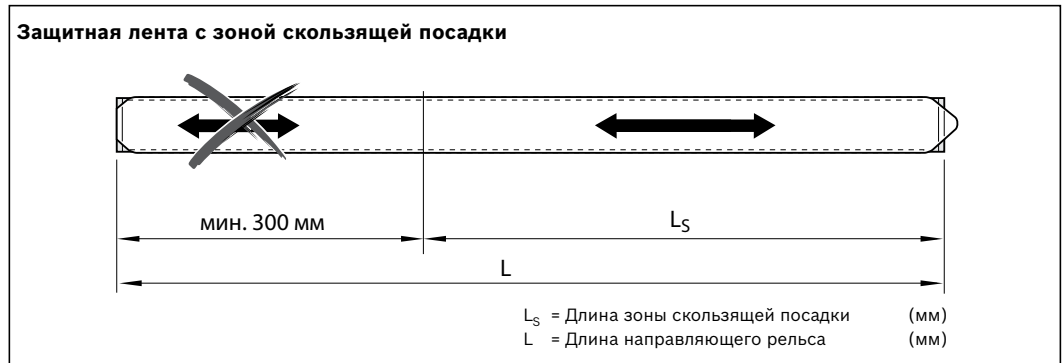
- ▶ Направляющий рельс SNS
- ▶ Типоразмер 35
- ▶ Длина направляющего рельса $L = 2696$ мм

Номер заказа:

R1619 330 20, 2696 мм



Типоразмер	Стандартная защитная лента с фиксацией Номер заказа, длина рельса L (мм)	Вес (г/м)
15	R1619 130 00,	10
20	R1619 830 00,	29
25	R1619 230 00,	32
30	R1619 730 00,	40
35	R1619 330 20,	80
45	R1619 430 20,	100
55	R1619 530 20,	120
65	R1619 630 20,	148



Пример заказа 2

(Защитная лента с зоной скользящей посадки)

- ▶ Направляющий рельс SNS
- ▶ Типоразмер 35
- ▶ Длина направляющего рельса $L = 2696$ мм
- ▶ Длина зоны скользящей посадки $L_s = 1200$ мм

Номер заказа:

R1619 330 30, 2696, 1200 мм

- ▶ Соблюдайте указания руководства по монтажу. Пожалуйста, прочтите «Руководство по монтажу для защитной ленты».

Типоразмер	Защитная лента с зоной скользящей посадки Номер заказа, длина рельса L (мм), Длина зоны скользящей посадки L_s (мм)	Вес (г/м)
15	R1619 130 10,	10
20	R1619 830 10,	29
25	R1619 230 10,	32
30	R1619 730 10,	40
35	R1619 330 30,	80
45	R1619 430 30,	100
55	R1619 530 30,	120
65	R1619 630 30,	148

Оправка для расширения защитной ленты

Служит для формирования зоны скользящей посадки на защитной ленте



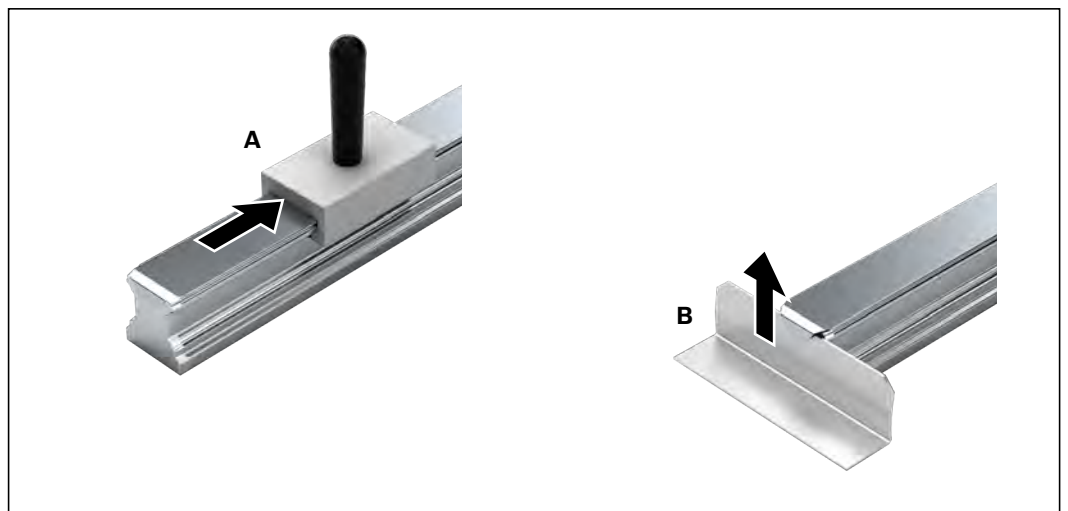
Типоразмер	Номер заказа	Вес (г)
15	R1619 115 10	40
20	R1619 815 10	50
25	R1619 215 10	80
30	R1619 715 10	100
35	R1619 315 30	100
45	R1619 415 30	130
55	R1619 515 30	210
65	R1619 615 30	270

Комплект для монтажа защитной ленты

Монтажный инструмент и пластина для съема защитной ленты

Указание по монтажу

- Для защелкивания защитной ленты на направляющем рельсе служит монтажный инструмент (А), для демонтажа защитной ленты – пластина для съема ленты (В).



Типоразмер	Номер заказа	Вес (г)
25	R1619 210 80	170
30	R1619 710 80	200
35	R1619 310 60	200
45	R1619 410 60	210
55	R1619 510 60	210
65	R1619 610 60	280

Соблюдайте указания руководства по монтажу!

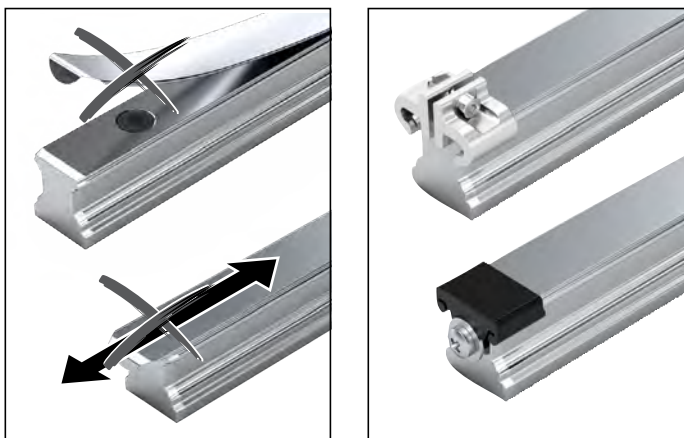
- Пожалуйста, прочтите «Руководство по монтажу для защитной ленты».

Защитная лента

Фиксатор для защитной ленты

Указание по монтажу

- ▶ Фирма «Rexroth» рекомендует применение фиксаторов для защитной ленты:
- ▶ предотвращает непреднамеренное приподнимание ленты и попадание загрязнения под ленту;
- ▶ фиксирует защитную ленту.



Фиксаторы защитной ленты

Для направляющих рельсов без торцевых резьбовых отверстий

Материал:

- ▶ Фиксатор защитной ленты из алюминия, анодирован
- ▶ Зажимной винт и гайка из коррозионностойкой стали по стандарту DIN EN 10088

Типоразмер	Набор (2 штуки в упаковке)		Большая упаковка (100 штук в упаковке)			
						
	Номер заказа (Упаковка)	Вес (г)	Номер заказа ((Упаковка)	Вес (кг)		
15	R1619 139 50	11	R1619 139 60	0,55		
20	R1619 839 50	13	R1619 839 60	0,65		
25	R1619 239 50	14	R1619 239 60	0,70		
30	R1619 739 50	22	R1619 739 60	1,10		
35	R1619 339 50	30	R1619 339 60	1,50		
45	R1619 439 50	56	R1619 439 60	2,80		
55	R1619 539 50	62	R1619 539 60	3,10		
65	R1619 639 50	84	R1619 639 60	4,20		

Защитные наклейки

Для направляющих рельсов с торцевыми резьбовыми отверстиями

Материал:

- ▶ Защитная наклейка из пластмассы, черного цвета
- ▶ Винт из коррозионностойкой стали по стандарту DIN EN 10088
- ▶ Шайба из стали, оцинкованная

Типоразмер	Отдельная наклейка		Комплект (2 штуки на комплект с винтами)		Большая упаковка	
						
	Номер заказа (без винта)	Вес (г)	Номер заказа (упаковка)	Вес (г)	Номер заказа / шт. (без винтов) R1619	Вес (кг)
15	R1619 139 00	0,8	R1619 139 20	5,5	R1619 139 01 / 1000	0,8
20	R1619 839 00	0,9	R1619 839 20	6,0	R1619 839 01 / 1000	0,9
25	R1619 239 00	1,0	R1619 239 20	7,0	R1619 239 01 / 1000	1,3
30	R1619 739 00	1,7	R1619 739 20	9,0	R1619 739 01 / 1000	1,7
35	R1619 339 00	2,0	R1619 339 20	10,0	R1619 339 01 / 1000	2,5
45	R1619 439 00	4,0	R1619 439 20	13,0	R1619 439 01 / 700	2,6
55	R1619 539 00	4,0	R1619 539 20	20,0	R1619 539 01 / 500	2,1
65	R1619 639 00	6,0	R1619 639 20	20,0	R1619 639 01 / 300	1,7

Монтажные пробки

Пластмассовые монтажные пробки

Типоразмер	Отдельная пробка Номера заказов	Вес (г)
15	R1605 100 80	0,05
20	R1605 800 80	0,10
25	R1605 200 80	0,30
30	R1605 300 80	0,60
35	R1605 300 80	0,60
45	R1605 400 80	1,00
55	R1605 500 80	1,70
65	R1605 600 90	2,10
20/40	R1605 100 80	0,05
25/70	R1605 200 80	0,30
35/90	R1605 300 80	0,60



Указание по монтажу ► Соблюдайте указания по монтажу!
Пожалуйста, прочтите «Руководство по монтажу для шариковых рельсовых направляющих».

Стальные монтажные пробки

Типоразмер	Отдельная пробка из автоматной стали Номера заказов	Вес (г)
25	R1606 200 75	2
30	R1606 300 75	3
35	R1606 300 75	3
45	R1606 400 75	6
55	R1606 500 75	8
65	R1606 600 75	9
25/70	R1606 200 75	2
35/90	R1606 300 75	3



Указание по поставке и монтажу

► Стальные монтажные пробки не входят в комплект поставки направляющих рельсов.

Заказывайте монтажное устройство совместно со стальными монтажными пробками!

► Соблюдайте указания по монтажу!
Пожалуйста, прочтите «Руководство по монтажу для шариковых рельсовых направляющих».

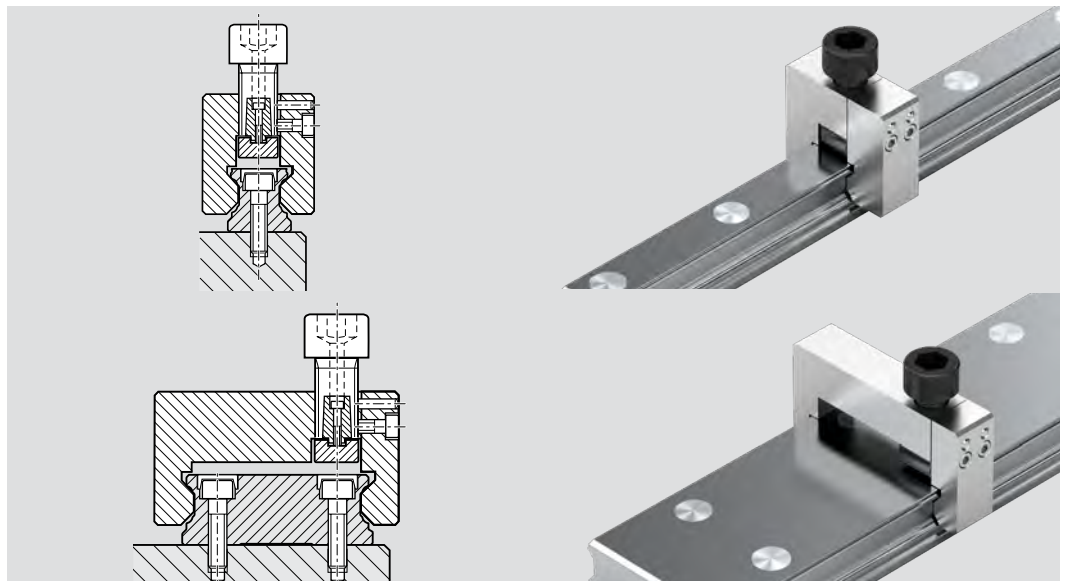
Монтажное устройство для стальных монтажных пробок

Состоит из двух частей, руководство по монтажу прилагается

Устройство для установки монтажных пробок, состоящее из двух частей, подходит для использования на установленных направляющих рельсах

Типоразмер	Номера заказов	Вес (кг)
25	R1619 210 00 ¹⁾	0,37
30	R1619 710 00 ¹⁾	0,37
35	R1619 310 10	0,57
45	R1619 410 10	0,85
55	R1619 510 10	1,50
65	R1619 610 00 ¹⁾	1,85
25/70	R1619 210 40	0,75
35/90	R1619 310 40	1,05

1) Поставляется только цельный рельс.



Клиновая рейка

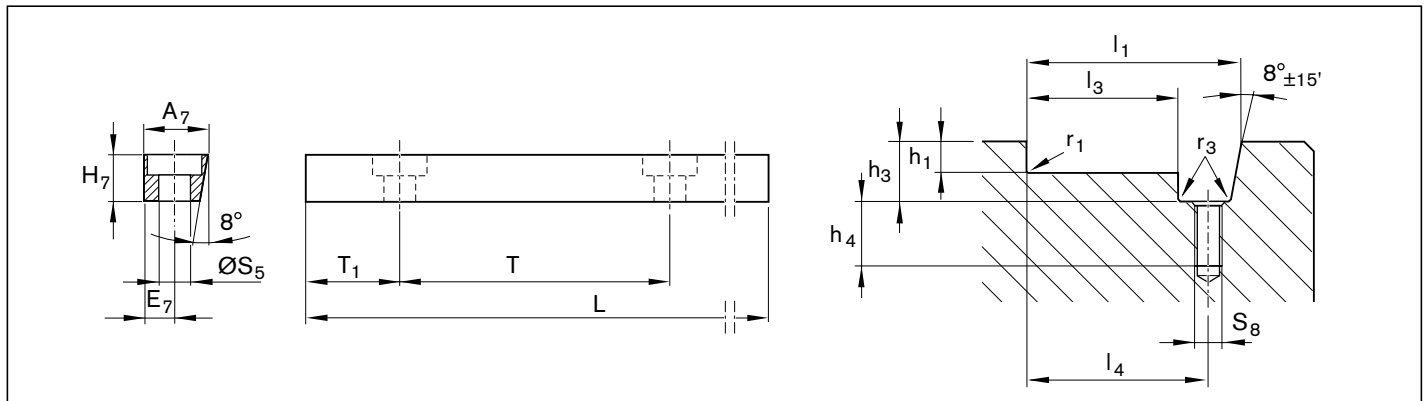
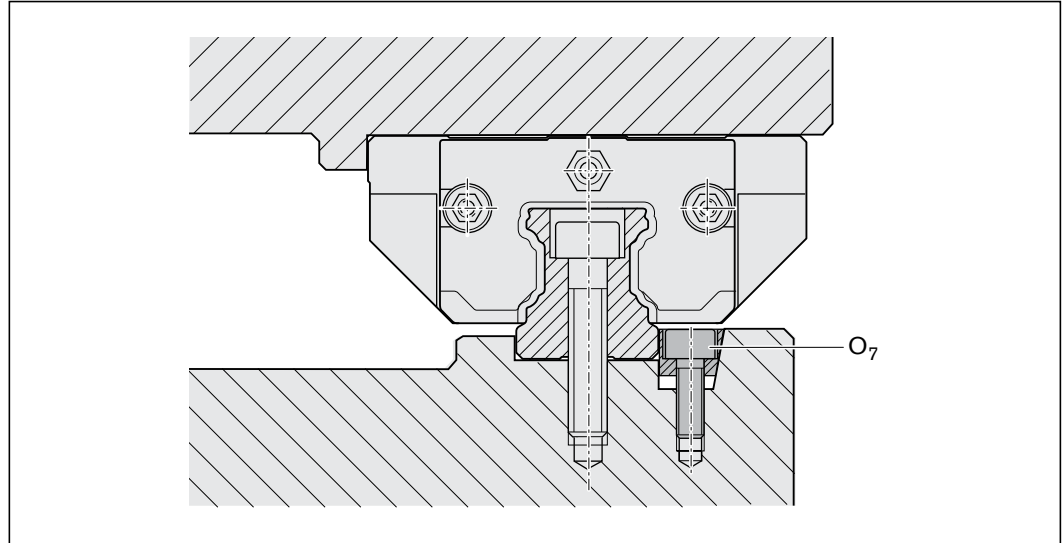
Клиновая рейка

Монтажное приспособление для боковой фиксации шариковых рельсовых направляющих

- ▶ Материал: сталь
- ▶ Исполнение: вороненое

Указание по монтажу

- ▶ Соблюдайте указания по монтажу!
Пожалуйста, прочтите «Руководство по монтажу для шариковых рельсовых направляющих».



Клиновая рейка

Типоразмер	Номер заказа	Размеры (мм)								Вес (кг)
		A ₇	E ₇	H ₇	L	O ₇ ¹⁾	S ₅	T	T ₁	
15	R1619 200 01	12,0	6	10	957	M5x20	6,0	60	28,5	0,8
20										
25										
30										
35										
45	R1619 400 01	19,0	9	16	942	M8x25	9,0	105	51,0	2,0
55										
65										

1) Винт O₇ по стандарту DIN 6912

Паз для клиновой рейки

Типоразмер	Размеры (мм)								
	h ₁ ^{-0,2}	h ₃ ⁺¹	h ₄ ⁺²	l ₁ ^{±0,05}	l ₃ ^{-0,1}	l ₄ ^{±0,1}	r ₁ max	r ₃ max	S ₈
15	3,5	12,5	15	27	14,9	21	0,4	0,5	M5
20	4,0	12,5	15	32	19,9	26	0,5	0,5	M5
25	4,0	12,5	15	35	22,9	29	0,8	0,5	M5
30	5,0	12,5	15	40	27,9	34	0,8	0,5	M5
35	6,0	12,5	15	46	33,9	40	0,8	0,5	M5
45	8,0	19,0	16	64	44,9	54	0,8	0,5	M8
55	10,0	19,0	16	72	52,9	62	1,2	0,5	M8
65	10,0	19,0	16	82	62,9	72	1,2	0,5	M8

Гидравлические элементы зажимных тормозных устройств. Описание продукции

Области применения

Зажим

- ▶ при проведении монтажных работ и простое машины с внутренней кинетической энергией (КВН)
- ▶ тяжелых систем ручного манипулирования
- ▶ рабочих столов машин обрабатывающих центров для обработки резанием тяжелых деталей

Торможение

- ▶ поддержка, в качестве тормозного устройства для линейных электродвигателей
- ▶ тяжелых систем ручного манипулирования

Отличительные характеристики

- ▶ Очень высокие осевые удерживающие усилия
- ▶ Динамическая и статическая стабильность в осевом направлении
- ▶ Тормозные устройства для больших нагрузок

⚠ Следует соблюдать указания по технике безопасности для зажимных тормозных устройств. 📄 170

Принцип действия

Гидравлическое давление: 50 – 150 бар

Зажимает и удерживает при подаче давления

Зажимные элементы прижимаются к боковым поверхностям направляющей за счет подаваемого давления.

Другие преимущества

- ▶ Количество зажимов до 1 миллиона
- ▶ До 2 000 аварийных торможений
- ▶ Резьбовые отверстия с обеих сторон для подключения к гидросистеме
- ▶ Прочный и жесткий стальной корпус, никелевое гальванопокрытие
- ▶ Высокая точность позиционирования
- ▶ Давление открывания зажима 150 бар
- ▶ Полное встроенное уплотнение
- ▶ Специальная технология на основе напорных мембран для наивысшей функциональной безопасности без потери давления и течей
- ▶ Встроенные профильные контактные тормозные элементы, большой площади, с геометрическим замыканием, для наивысшей осевой жесткости
- ▶ Типы для супербольших нагрузок

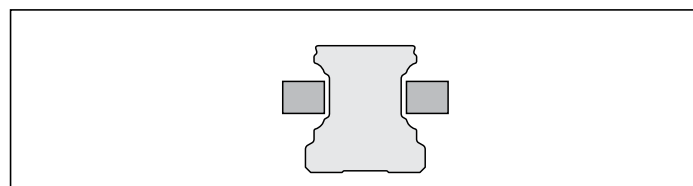
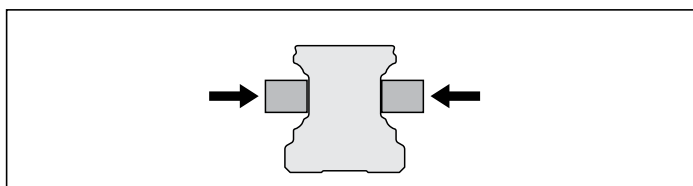
Особенности типа КВН:

- ▶ Малый рабочий объем
- ▶ Компактное конструктивное исполнение, совместимое с положениями стандарта DIN 645
- ▶ 10 млн. циклов зажима (значение B10d)

Гидравлическое давление: 0 бар

Разжатие усилием пружины

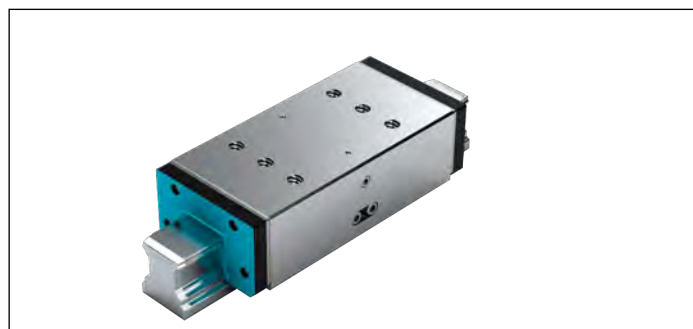
Возвратная пружина с предварительным натягом обеспечивает короткие циклы разжатия.



КВН, FLS



КВН, SLS



Дополнительная информация

Подключения к гидросистеме

Гидравлические зажимные устройства предварительно наполнены на заводе маслом HLP 46. Подключение к гидросистеме осуществляется с обеих сторон каретки. Для работы устройства достаточно одного подключения. Следует обратить особое внимание на развоздушивание стационарных и гибких гидромагистралей, так как наличие воздуха в системе может привести к повреждению уплотняющих элементов.

Конструктивные особенности подключения к гидросистеме, монтаж зажимных устройств

Чтобы избежать негативных воздействий, например, постоянного проскальзывания линейной направляющей, необходимо выполнить подключения гидропривода достаточно жестко, в соответствии с режимом работы и техническими требованиями. Перекошенное положение зажимных устройств может привести к контакту, вызывающему износ, а этим самым – повреждение линейной направляющей.

Заводская предварительная настройка адаптирована к линейной направляющей, поэтому при монтаже эту настройку изменять нельзя. Обязательно соблюдайте указания руководства по монтажу в части зажимных тормозных устройств линейных направляющих. Многие элементы тормозных устройств с пружинным энергоаккумулятором оснащены транспортными фиксаторами. Транспортные фиксаторы можно удалять только если подключение гидропривода нагружено рабочим давлением. Зажимное устройство разрешается разгружать только тогда, когда между профильными контактами имеется соответствующий направляющий рельс или транспортный фиксатор! Зажимные тормозные устройства ни в коем случае не должны выполнять функции кареток. Поэтому замена шариковой каретки зажимным устройством невозможна. Идеальная позиция зажимного устройства находится между двумя шариковыми каретками. При применении нескольких зажимных устройств, они должны равномерно распределяться по обоим направляющим рельсам, чтобы обеспечить максимальную жесткость общей конструкции.

Смазка

При применении предписываемой гидравлической жидкости смазка не требуется.

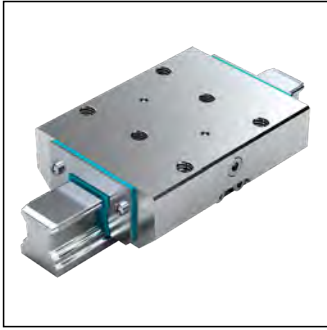
Защита поверхности

Все корпуса зажимных устройств имеют никелевое гальванопокрытие, благодаря чему обеспечивается защита от коррозии. На алюминиевые поверхности, в соответствии с Вашими требованиями, наносится никелевое гальванопокрытие или слой твердого металла.

Значение B10d

Значение B10d отражает количество циклов включения, при котором до 10 % компонентов проявляют опасность отказа.

Гидравлические зажимные тормозные устройства для типа KBH, FLS



FLS – фланцевое, длинное, стандартной высоты R1619 .40 21 R1619 .40 21

Указание

Подходит для всех направляющих рельсов SNS.

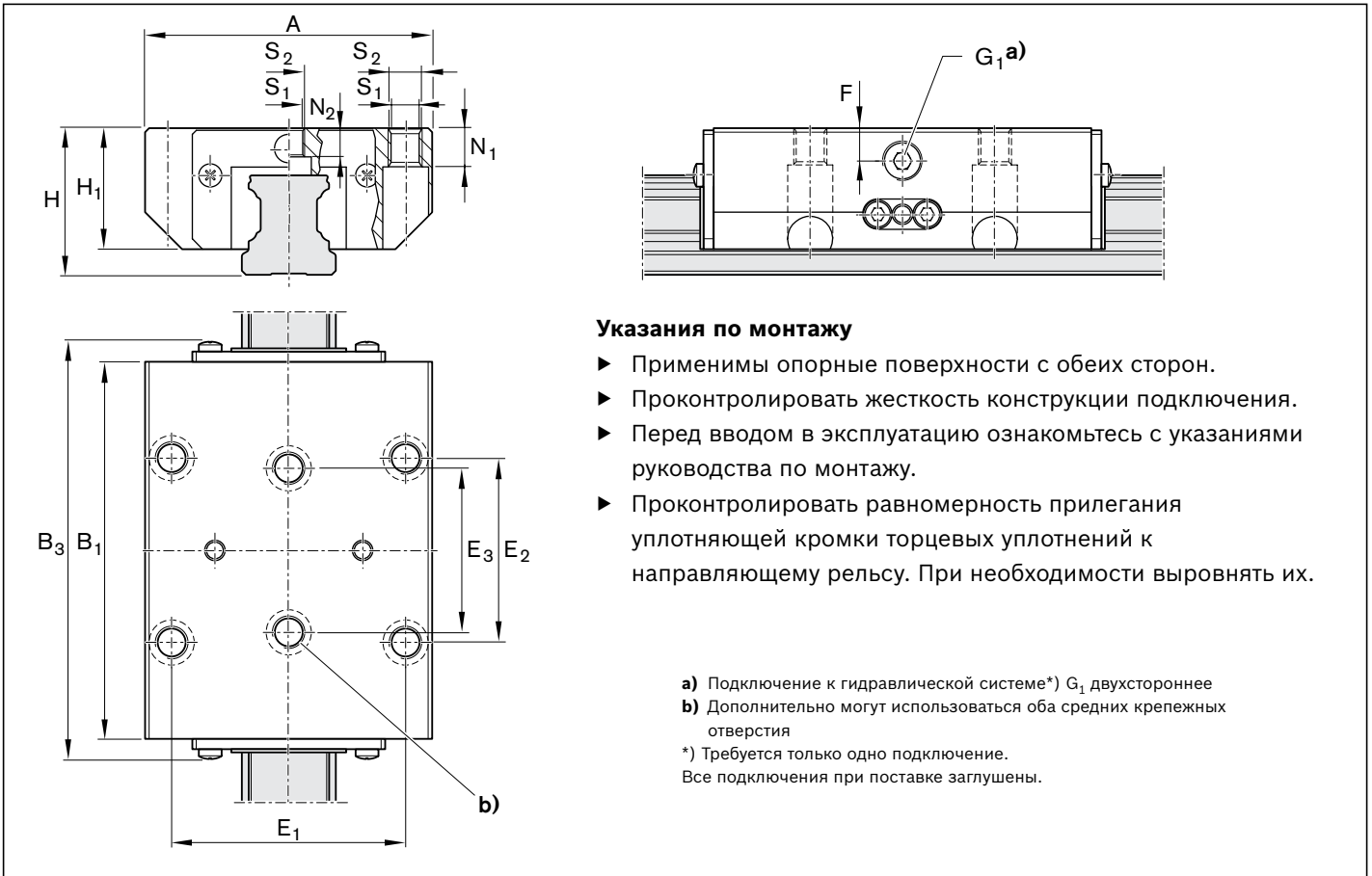
Зажимает и удерживает при подаче давления

- ▶ Макс. рабочее давление гидравлической системы:
 - ▶ типоразмер 25: 100 бар
 - ▶ типоразмер 35 – 65: 150 бар
- ▶ Температурный диапазон применения t: 0–70 °C

Указания по смазке

- ▶ Первичное наполнение гидравлическим маслом HLP46
- ▶ При применении других масел следует проверить их совместимость

⚠ Следует соблюдать указания по технике безопасности для зажимных тормозных устройств. ☞ 170



Указания по монтажу

- ▶ Применимы опорные поверхности с обеих сторон.
- ▶ Проконтролировать жесткость конструкции подключения.
- ▶ Перед вводом в эксплуатацию ознакомьтесь с указаниями руководства по монтажу.
- ▶ Проконтролировать равномерность прилегания уплотняющей кромки торцевых уплотнений к направляющему рельсу. При необходимости выровнять их.

- a) Подключение к гидравлической системе*) G₁ двухстороннее
- b) Дополнительно могут использоваться оба средних крепежных отверстия
- *) Требуется только одно подключение. Все подключения при поставке заглушены.

Типо-размер	Номер заказа	Удерж. сила ¹⁾ (Н)	Размеры (мм)														Рабочий объем ⁶⁾ (см ³)	Вес (кг)
			A	B ₁	B _{3 max}	H	H ₁	E ₁	E ₂	E ₃	F	G ₁	N ₁ ⁴⁾	N ₂ ⁵⁾	S ₁	S ₂		
25	R1619 240 21	2 200 ²⁾	70	92,0	102,3	36	29,5	57	45	40	8	1/8"	9	7,0	6,8	M8	0,6	1,10
35	R1619 340 21	5 700 ³⁾	100	120,5	141,0	48	40,0	82	62	52	12	1/8"	12	10,2	8,6	M10	1,1	2,69
45	R1619 440 21	9 900 ³⁾	120	155,0	178,0	60	50,0	100	80	60	15	1/8"	15	12,4	10,5	M12	1,8	5,20
55	R1619 540 21	13 700 ³⁾	140	184,0	209,0	70	57,0	116	95	70	16	1/8"	18	13,5	12,5	M14	2,4	8,40
65	R1619 640 21	22 700 ³⁾	170	227,0	264,0	90	76,0	142	110	82	20	1/4"	23	14,0	14,5	M16	3,8	17,30

- 1) Проверка осуществляется в смонтированном состоянии с пленкой смазывающего масла (ISO-VG 68).
- 2) При давлении 100 бар
- 3) При давлении 150 бар

- 4) Монтаж снизу по ISO 4762
- 5) Монтаж снизу по DIN 7984
- 6) На операцию зажима

Гидравлические зажимные тормозные устройства для типа KBH, SLS



SLS – узкое, длинное, стандартной высоты R1619 .40 20

Указание

Подходит для всех направляющих рельсов SNS.

Зажимает и удерживает при подаче давления

- ▶ Макс. рабочее давление гидравлической системы:
- ▶ типоразмер 65: 150 бар
- ▶ Температурный диапазон применения t: 0-70 °C

Указание по смазке

- ▶ Первичное наполнение гидравлическим маслом HLP46
- ▶ При применении других масел следует проверить их совместимость

⚠ Следует соблюдать указания по технике безопасности для зажимных тормозных устройств. 📄 170

Указание по монтажу

- ▶ Применимы опорные поверхности с обеих сторон
- ▶ Проконтролировать жесткость конструкции подключения.
- ▶ Перед вводом в эксплуатацию ознакомьтесь с указаниями руководства по монтажу.
- ▶ Проконтролировать равномерность прилегания уплотняющей кромки торцевых уплотнений к направляющему рельсу. При необходимости выровнять их.

a) Подключение к гидравлической системе*) G₁ двухстороннее
b) Дополнительно могут использоваться оба средних крепежных отверстия
*) Требуется только одно подключение.
Все подключения при поставке заглушены.

Типо-размер	Номер заказа	Удерж. сила ¹⁾ (Н)	Размеры (мм)										Рабочий объем ³⁾ (см ³)	Вес (кг)	
			A	B ₁	B _{3max}	H	H ₁	E ₁	E ₂	F	G ₁	N ₃			S ₂
65	R1619 640 20	22 700 ²⁾	126	227	264	90	76	76	120	20	1/4"	21	M16	3,8	14,40

- 1) Проверка осуществляется в смонтированном состоянии с пленкой смазывающего масла (ISO-VG 68).
- 2) При давлении 100 бар
- 3) На операцию зажима

Указания по технике безопасности при работе с зажимными тормозными устройствами

Общие указания по технике безопасности

- ⚠ Во время проведения всех видов работ с зажимными тормозными устройствами следует соблюдать соответствующие действующие положения предписаний по технике безопасности, указания по безопасности и монтажу предписаний Союза немецких электротехников VDE!
- ⚠ Зажимные тормозные устройства ни в коем случае не должны выполнять функции каретки. Поэтому замена шариковой каретки зажимным устройством невозможна. Идеальная позиция зажимного устройства находится между двумя шариковыми каретками. При применении нескольких зажимных устройств, они должны равномерно распределяться по обоим направляющим рельсам, чтобы обеспечить максимальную жесткость общей конструкции.
- ⚠ Для гидравлических зажимных тормозных устройств давление в обратной (сливной) магистрали резервуара должно быть меньше, чем 1,5 бар!
- ⚠ Необходимо обращать внимание на время срабатывания / реакции зажимных тормозных устройств!
- ⚠ Зажимные тормозные устройства не должны применяться для фиксации подвешенных грузов!
- ⚠ Не снимать крышку предохранительных зажимов, опасность предварительного натяга пружины!
- ⚠ Транспортный фиксатор можно удалять лишь в том случае, если:
 - подключение гидропривода нагружено рабочим давлением, в соответствии с предписаниями;
 - подвод воздуха нагружен пневматическим давлением, в соответствии с предписаниями, как минимум 4,5 бар (MBPS) или 5,5 бар (UBPS, MKS)
- ⚠ Зажимные устройства разрешается разгружать только тогда, когда между профильными контактами имеется соответствующий направляющий рельс или транспортный фиксатор!
- ⚠ Не допускается применение на направляющих рельсах зажимных тормозных устройств в комбинации со встроенными измерительными системами!

Дополнительная информация по элементам зажима и устройств торможения

- ⚠ Зажимные и тормозные устройства применяются для зажима и удержания элементов качения в случаях, важных с точки зрения безопасности. Надежное функционирование всех устройств, в которых применяются такие зажимные тормозные устройства, определяется главным образом системой управления этого устройства. Техническую разработку этого устройства и системы управления должен осуществлять производитель оборудования, конструктивного узла, установки или машины более высокого уровня. При этом необходимо учитывать защитно-технические требования функциональной безопасности.

Дополнительная информация по зажимным устройствам

- ⚠ Устройство запрещено применять в качестве устройства торможения! Применение только в состоянии покоя оси.
- ⚠ Нагружение давлением осуществляется только в смонтированном состоянии на направляющем рельсе!

Гидравлические зажимные устройства. Описание продукции

Области применения

- ▶ Зажим тяжелых систем ручного манипулирования
- ▶ Зажим рабочих столов обрабатывающих центров при обработке резанием тяжелых деталей

Отличительные характеристики

- ▶ Очень высокие осевые удерживающие усилия
- ▶ Компактная конструкция в соответствии с нормами стандарта DIN 645
- ▶ Динамическая и статическая стабильность в осевом направлении

⚠ Следует соблюдать указания по технике безопасности для зажимных тормозных устройств. 📄 170

Другие преимущества

- ▶ Резьбовые отверстия с обеих сторон для подключения к гидросистеме
- ▶ Прочный и жесткий стальной корпус, никелевое гальваническое покрытие
- ▶ Высокая точность позиционирования
- ▶ Давление, регулируемое бесступенчато, в диапазоне 50 – 150 бар
- ▶ Полное встроенное уплотнение
- ▶ Специальная технология на основе напорных мембран для наивысшей функциональной безопасности без потери давления и течей
- ▶ Встроенные контактные профили, большой площади, с геометрическим замыканием, для наивысшей осевой жесткости

Особенности типа KWH:

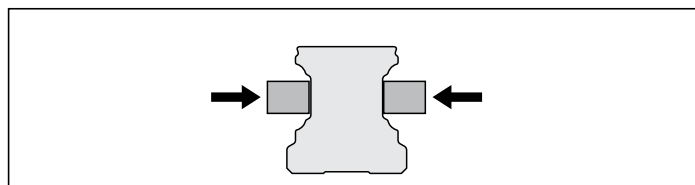
- ▶ 10 млн. циклов зажима (значение B10d)

Принцип действия

Гидравлическое давление: 50 – 150 бар

Зажимает и удерживает при подаче давления.

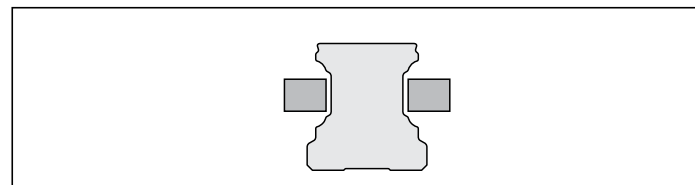
Зажимные элементы прижимаются к боковым поверхностям направляющей за счет подаваемого давления.



Гидравлическое давление: 0 бар

Разжатие усилием пружины

Возвратная пружина с предварительным натягом обеспечивает короткие циклы разжатия.

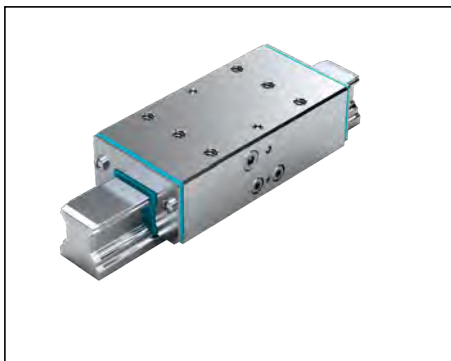


Обзор моделей принадлежностей гидравлических зажимных устройств

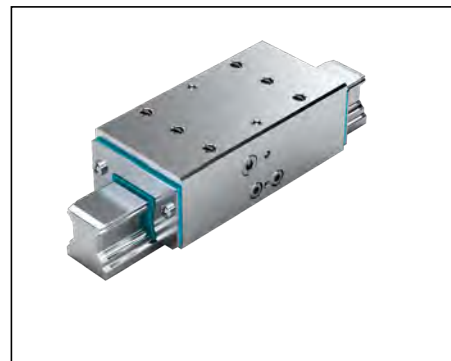
KWH, FLS



KWH, SLS



KWH, SLH



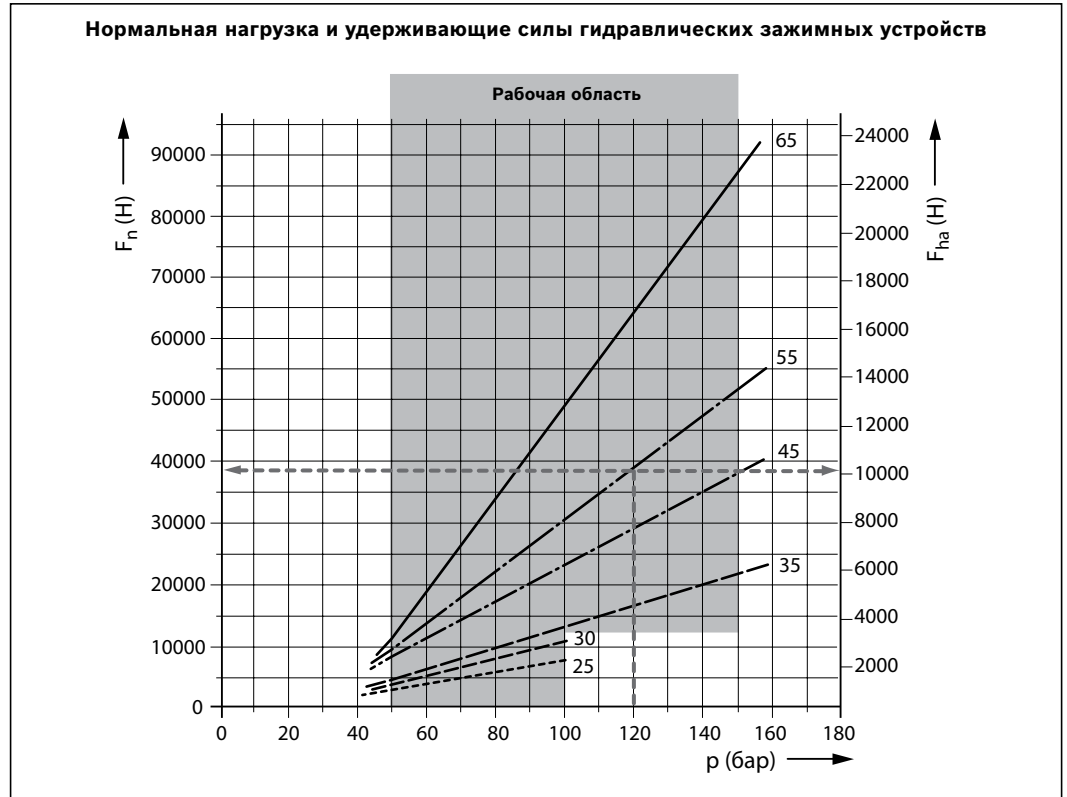
Технические данные и расчеты

Нормальная нагрузка и удерживающие силы

Измеренные значения гидравлического зажимного устройства типа KWH, для каретки FLS – фланцевая, длинная, стандартной высоты, типоразмер 25-65

Макс. рабочее гидравлическое давление:

- ▶ Типоразмер 25 – 30: 100 бар
- ▶ Типоразмер 35 – 65: 150 бар



Расчет удерживающей силы

$$F_{ha} = F_n \cdot 2 \cdot \mu_0$$

Нормальная сила (измерено): F_n (см. диаграмму)

Коэффициент сцепления: $\mu_0 = 0,13$ (прибл.) для пары сталь/сталь, смазано маслом, относительно направляющего рельса

Пример расчета: зажимное устройство типа KWH, типоразмер 55

Давление: $p = 120$ бар

Нормальная сила: $F_n = 38500$ Н (см. диаграмму)

Удерживающая сила: $F_{ha} = 38500 \text{ Н} \cdot 2 \cdot 0,13 = 10010 \text{ Н}$

Удерживающая сила для гидравлических зажимных устройств

Допустимая удерживающая сила для гидравлического зажимного устройства

$$F_{ha, zul} = F_{ha} / f_s$$

Показатель надежности f_s зависит от:

- ▶ колебаний
- ▶ импульсных нагрузок
- ▶ специальных требований при применении и т.д.

Пример: элемент зажимного устройства KWH типоразмера 55

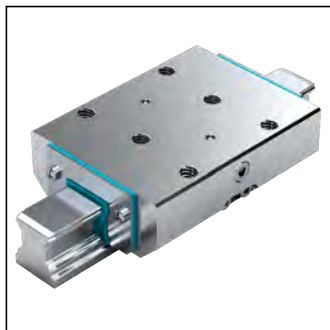
Удерживающая сила: $F_{ha} = 10010$ Н (см. пример расчета)

Показатель надежности: $f_s = 1,25$ (принято)

Допустимая удерживающая сила: $F_{ha, zul} = 10010 \text{ Н} / 1,25 \approx 8000 \text{ Н}$

- f_s = показатель надежности (-)
- F_{ha} = удерживающая сила (Н) (при $\mu_0 = 0,13$)
- $F_{ha, zul}$ = допустимая удерживающая сила (Н)
- F_n = Нормальная сила (Н)
- μ_0 = коэффициент сцепления (-)
- p = давление (бар)

Гидравлические зажимные устройства для типа KWH, FLS



FLS – фланцевое, длинное, стандартной высоты R1619 .42 11

Указание

Подходит для всех направляющих рельсов SNS.

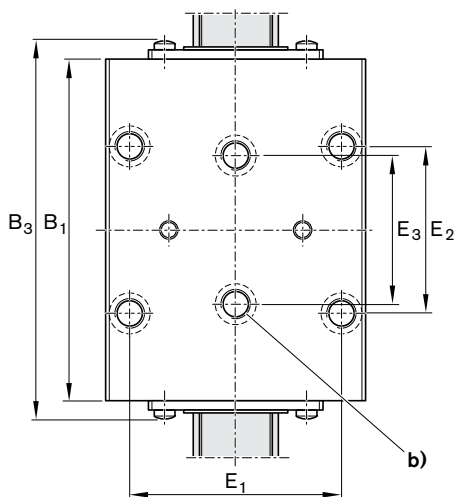
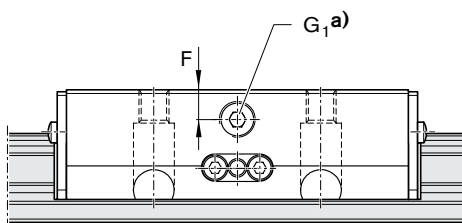
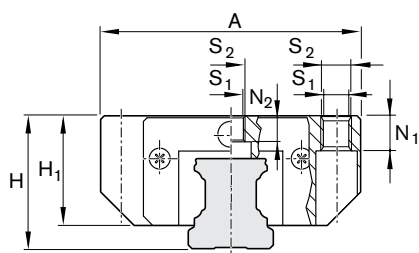
Зажимает при помощи давления

- ▶ Макс. гидравлическое рабочее давление:
 - ▶ типоразмер 25 – 30: 100 бар
 - ▶ типоразмер 35 – 65: 150 бар
- ▶ Диапазон температур при применении t: 0 – 70 °C

Указание по смазке

- ▶ Первичное наполнение гидравлическим маслом HLP46
- ▶ При применении других масел необходимо проверить их совместимость

⚠ Следует соблюдать указания по технике безопасности для зажимных тормозных устройств. ☎ 170



Указание по монтажу

- ▶ Применимы опорные поверхности с обеих сторон.
- ▶ Проконтролировать жесткость конструкции подключения.
- ▶ Перед вводом в эксплуатацию ознакомьтесь с указаниями руководства по монтажу.
- ▶ Проконтролировать равномерность прилегания уплотняющей кромки торцевых уплотнений к направляющему рельсу. При необходимости выровнять.

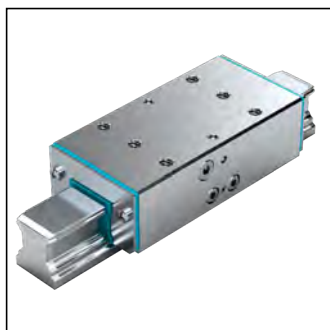
a) Подключение к гидравлической системе*) G₁ двустороннее
 b) Дополнительно могут использоваться оба средних крепежных отверстия!
 *) Требуется только одно подключение.
 Все подключения при поставке заглушены.

Типоразмер	Номер заказа	Удерж. сила ¹⁾ (Н)	Размеры (мм)													Рабочий объем ⁶⁾ (см ³)	Вес (кг)	
			A	B ₁	B _{3 max}	H	H ₁	E ₁	E ₂	E ₃	F	G ₁	N ₁ ⁴⁾	N ₂ ⁵⁾	S ₁			S ₂
25	R1619 242 11	2 200 ²⁾	70	92,0	102,3	36	29,5	57	45	40	8,0	1/8"	9	7,0	6,8	M8	0,6	1,22
30	R1619 742 11	3 000 ²⁾	90	103,5	115,4	42	35,0	72	52	44	10,5	1/8"	11	8,0	8,6	M10	0,7	2,09
35	R1619 342 11	5 700 ³⁾	100	120,5	133,0	48	40,0	82	62	52	12,0	1/8"	12	10,2	8,6	M10	1,1	2,69
45	R1619 442 11	9 900 ³⁾	120	155,0	170,0	60	50,0	100	80	60	15,0	1/8"	15	12,4	10,5	M12	1,8	5,32
55	R1619 542 11	13 700 ³⁾	140	184,0	201,0	70	57,0	116	95	70	16,0	1/8"	18	13,5	12,5	M14	2,4	8,40
65	R1619 642 11	22 700 ³⁾	170	227,0	256,0	90	76,0	142	110	82	20,0	1/4"	23	14,0	14,5	M16	3,8	17,30

1) Проверка осуществляется в смонтированном состоянии с пленкой смазывающего масла (ISO-VG 68). Допустимая удерживающая сила ☎ 190
 2) При давлении 100 бар

3) При давлении 150 бар
 4) Монтаж снизу по ISO 4762
 5) Монтаж снизу по DIN 7984
 6) На операцию зажима

Гидравлические зажимные устройства для типа KWH, SLS



SLS – узкое, длинное, стандартной высоты R1619 .42 51

Указание

Подходит для всех направляющих рельсов SNS.

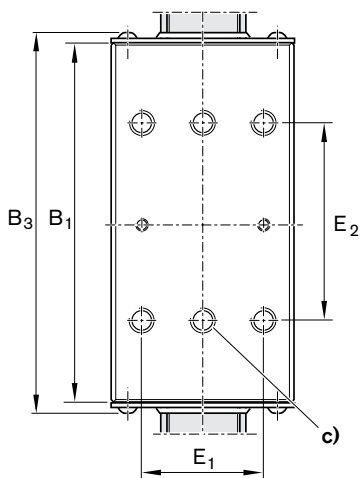
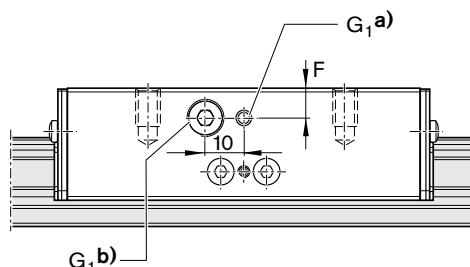
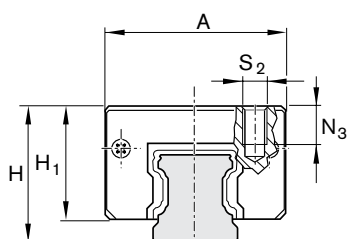
Зажимает при помощи давления

- ▶ Макс. гидравлическое рабочее давление:
 - ▶ типоразмер 25 – 30: 100 бар
 - ▶ типоразмер 35, 55, 65: 150 бар
 - ▶ типоразмер 45: 110 бар
- ▶ Температурный диапазон применения t: 0 – 70 °C

⚠ Следует соблюдать указания по технике безопасности для зажимных тормозных устройств. 📄 170

Указание по смазке

- ▶ Первичное наполнение гидравлическим маслом HLP46
- ▶ При применении других масел следует проверить их совместимость



Указание по монтажу

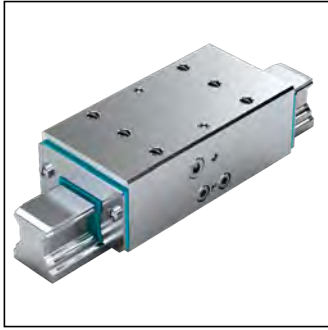
- ▶ Применимы опорные поверхности с обеих сторон.
- ▶ Проконтролировать жесткость конструкции подключения.
- ▶ Перед вводом в эксплуатацию ознакомьтесь с указаниями руководства по монтажу.
- ▶ Проконтролировать равномерность прилегания уплотняющей кромки торцевых уплотнений к направляющему рельсу. При необходимости выровнять их.

- a) Подключение к гидравлической системе*) G₁ двухстороннее
 - b) Подключение к гидравлической системе*) G₁ двухстороннее для типоразмера 25 – 30
 - c) Дополнительно могут использоваться оба средних крепежных отверстия
 - *) Требуется только одно подключение.
- Все подключения при поставке заглушены.

Типоразмер	Номер заказа	Удерж. сила ¹⁾ (Н)	Размеры (мм)											Рабочий объем ⁴⁾ (см ³)	Вес (кг)
			A	B ₁	B _{3 max}	H	H ₁	E ₁	E ₂	F	G ₁	N ₃	S ₂		
25	R1619 242 51	1 600 ²⁾	48	92,0	102,3	36	29,5	35	50	8	1/8"	8	M6	0,6	1,22
30	R1619 742 51	3 000 ²⁾	60	103,5	115,4	42	35,0	40	60	9	1/8"	8	M8	0,7	2,09
35	R1619 342 51	3 500 ²⁾	70	120,5	134,0	48	40,0	50	72	12	1/8"	13	M8	1,1	2,02
45	R1619 442 51	7 400 ²⁾	86	155,0	170,0	60	50,0	60	80	15	1/8"	15	M10	1,8	4,00
55	R1619 542-51	13 700 ³⁾	100	184,0	201,0	70	57,0	75	95	16	1/8"	18	M12	2,4	6,10
65	R1619 642 51	22 700 ³⁾	126	227,0	256,0	90	76,0	76	120	20	1/4"	21	M16	3,8	14,40

- 1) Проверка осуществляется в смонтированном состоянии с пленкой смазывающего масла (ISO-VG 68). Допустимая удерживающая сила 📄 190
- 2) При давлении 100 бар
- 3) При давлении 150 бар
- 4) На операцию зажима

Гидравлические зажимные устройства для типа KWH



SLH – узкое, длинное, высокое
R1619 .42 31

Указание

Подходит для всех направляющих рельсов SNS.

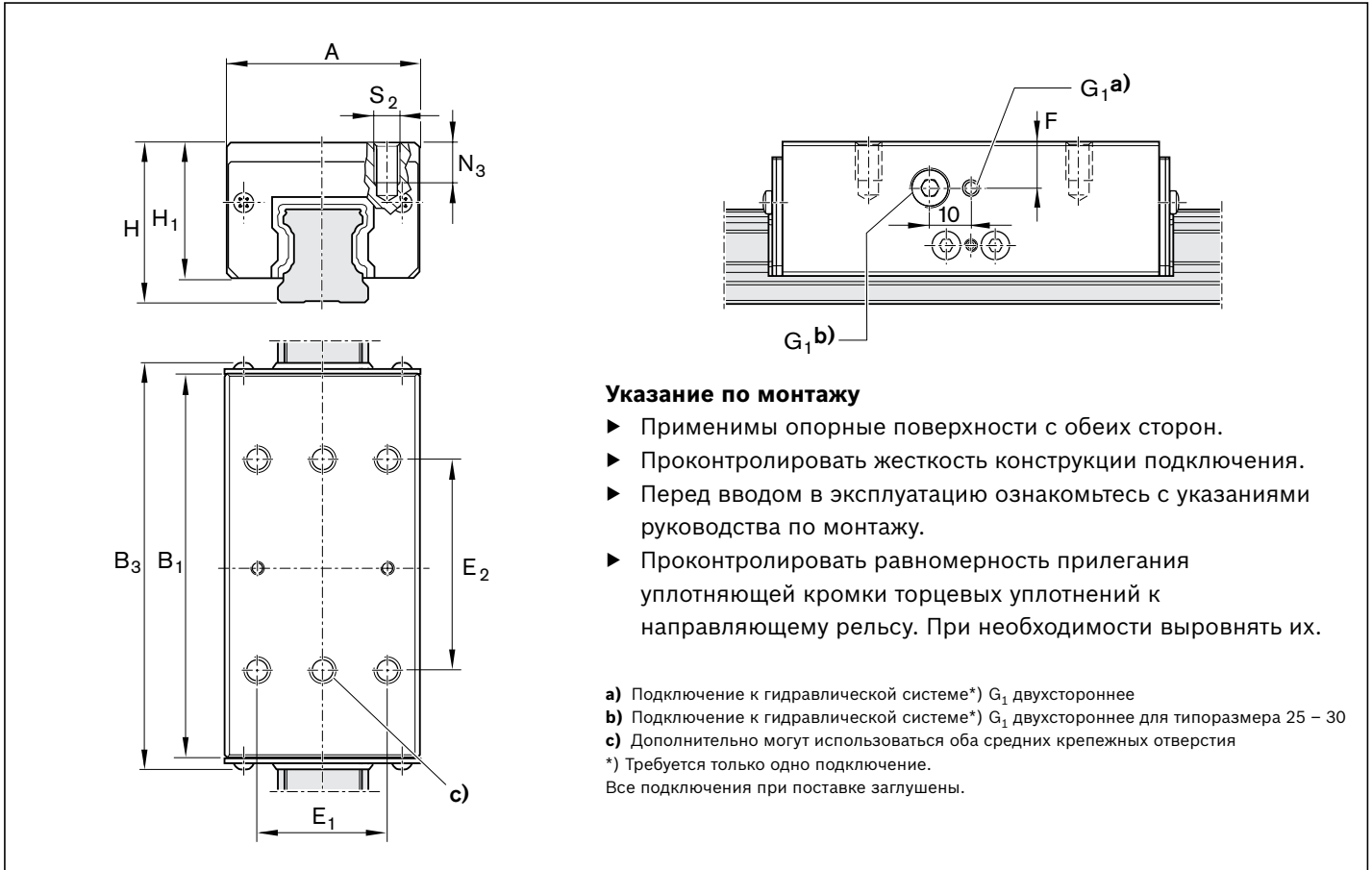
Зажимает при помощи давления

- ▶ Макс. гидравлическое рабочее давление:
 - ▶ типоразмер 25 – 30: 100 бар
 - ▶ типоразмер 35, 55, 65: 150 бар
 - ▶ типоразмер 45: 110 бар
- ▶ Температурный диапазон применения t: 0 – 70 °C

Указание по смазке

- ▶ первичное наполнение гидравлическим маслом HLP46
- ▶ При применении других масел следует проверить их совместимость

⚠ Следует соблюдать указания по технике безопасности для зажимных тормозных устройств. 📄 170



Указание по монтажу

- ▶ Применимы опорные поверхности с обеих сторон.
- ▶ Проконтролировать жесткость конструкции подключения.
- ▶ Перед вводом в эксплуатацию ознакомьтесь с указаниями руководства по монтажу.
- ▶ Проконтролировать равномерность прилегания уплотняющей кромки торцевых уплотнений к направляющему рельсу. При необходимости выровнять их.

- a) Подключение к гидравлической системе*) G₁ двухстороннее
 - b) Подключение к гидравлической системе*) G₁ двухстороннее для типоразмера 25 – 30
 - c) Дополнительно могут использоваться оба средних крепежных отверстия
 - *) Требуется только одно подключение.
- Все подключения при поставке заглушены.

Типоразмер	Номер заказа	Удерж. сила ¹⁾ (Н)	Размеры (мм)											Рабочий объем ⁴⁾ (см ³)	Вес (кг)
			A	B ₁	B _{3 max}	H	H ₁	E ₁	E ₂	F	G ₁	N ₃	S ₂		
25	R1619 242 31	1 600 ²⁾	48	92,0	102,3	40	33,5	35	50	12	1/8"	12	M6	0,6	1,10
30	R1619 742 31	3 000 ²⁾	60	103,5	115,4	45	38,0	40	60	12	1/8"	11	M8	0,7	1,90
35	R1619 342 31	3 500 ²⁾	70	120,5	134,0	55	47,0	50	72	18	1/8"	13	M8	1,1	2,46
45	R1619 442 31	7 400 ²⁾	86	155,0	170,0	70	60,0	60	80	24	1/8"	18	M10	1,8	4,95
55	R1619 542 31	13 700 ³⁾	100	184,0	201,0	80	67,0	75	95	26	1/8"	19	M12	2,4	7,90

- 1) Проверка осуществляется в смонтированном состоянии с пленкой смазывающего масла (ISO-VG 68). Допустимая удерживающая сила 📄 190
- 2) При давлении 100 бар
- 3) При давлении 150 бар
- 4) На операцию зажима

Пневматические зажимные тормозные устройства, описание продукции

Области применения

Зажим

- ▶ при отсутствии давления воздуха;
- ▶ при проведении монтажных работ и простое машины без подачи электропитания;
- ▶ рабочих столов обрабатывающих центров;
- ▶ осей Z, позиционирование в состоянии покоя.

Удержание

- ▶ при отказе в подаче электропитания;
- ▶ при падении давления воздуха;
- ▶ поддержка функции аварийного отключения;
- ▶ поддержка в качестве тормоза для линейных электродвигателей.

Отличительные характеристики

- ▶ Зажимает и удерживает за счет пружинного энергоаккумулятора
- ▶ Встроенные тормозные элементы, с геометрическим замыканием, для максимальной осевой и горизонтальной жесткости, в следствие чего обеспечивается большое удерживающее усилие
- ▶ Динамическая и статическая стабильность в осевом направлении

Особенности MBPS/UBPS:

- ▶ 5 млн. циклов зажима (значение B10d)

⚠ Следует соблюдать указания по технике безопасности для зажимных тормозных устройств. 📄 170

Принцип функционирования

Давление воздуха: 0 бар

Зажимает и удерживает с силой натяжения пружины

При падении давления возникает зажимающее и удерживающее действие, через механизм привода двойного действия, оснащенного пружинным пакетом (пружинный энергоаккумулятор).

Встроенный клапан аварийного растормаживания обеспечивает короткое время реакции.

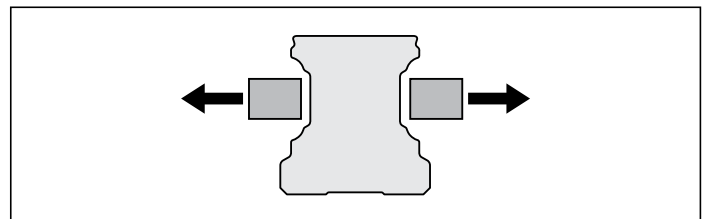
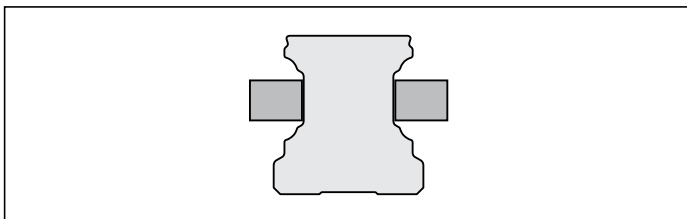
Давление воздуха: 4,5 – 8 бар (тип MBPS)

5,5 – 8 бар (тип UBPS)

Разжим при помощи сжатого воздуха

Зажимные элементы отжимаются одновременно сжатым воздухом.

- ▶ Возможно свободное перемещение



Другие преимущества

- ▶ Количество зажимов до 1 миллиона
- ▶ До 2000 аварийных торможений
- ▶ Полное встроенное уплотнение
- ▶ Высокая производительность при длительной работе
- ▶ Высокая точность позиционирования
- ▶ Механический привод конического затвора
- ▶ Прочный и жесткий стальной корпус, никелевое гальванопокрытие
- ▶ Низкий уровень расхода воздуха
- ▶ Необслуживаемое

Особенности типа MBPS:

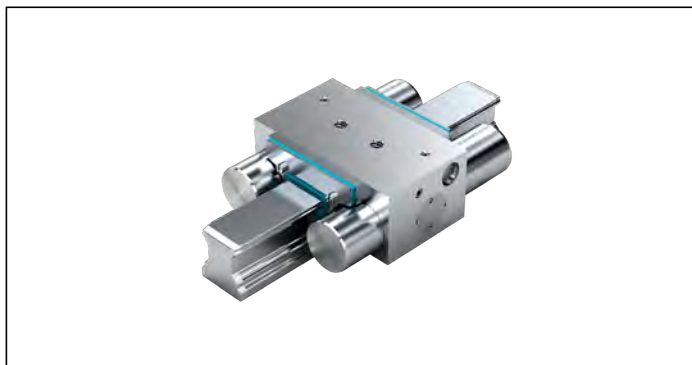
- ▶ Малая конструктивная длина элементов зажимных тормозных устройств
- ▶ Насадки с тремя поршнями, включенными последовательно, в сочетании с сильными пружинами развивают удерживающие усилия до 3800 Н при давлении открытия всего 4,5 бар.
- ▶ 5 млн. циклов зажима (значение B10d)¹⁾

Особенности типа UBPS:

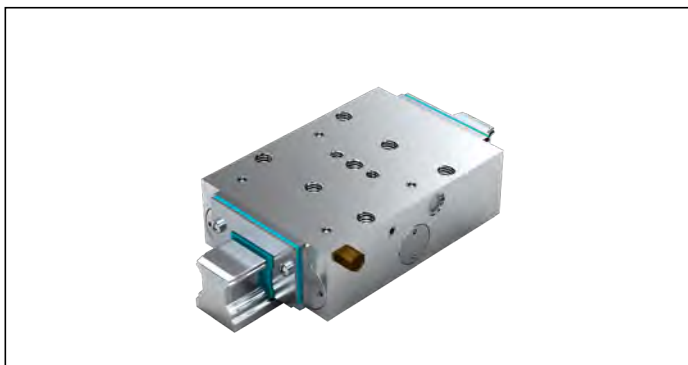
- ▶ Очень высокие осевые удерживающие силы, до 7700 Н при 5,5 бар
Давление с усиленным пружинным энергоаккумулятором.
- ▶ Повышение удерживающей силы до 9200 Н за счет дополнительного подвода воздуха через вход PLUS
- ▶ Чрезвычайно малое потребление воздуха
- ▶ Компактная конструкция в соответствии с нормами стандарта DIN 645
- ▶ 5 млн. циклов зажима (значение B10d)¹⁾

1) через вход PLUS значение B10d не достигается

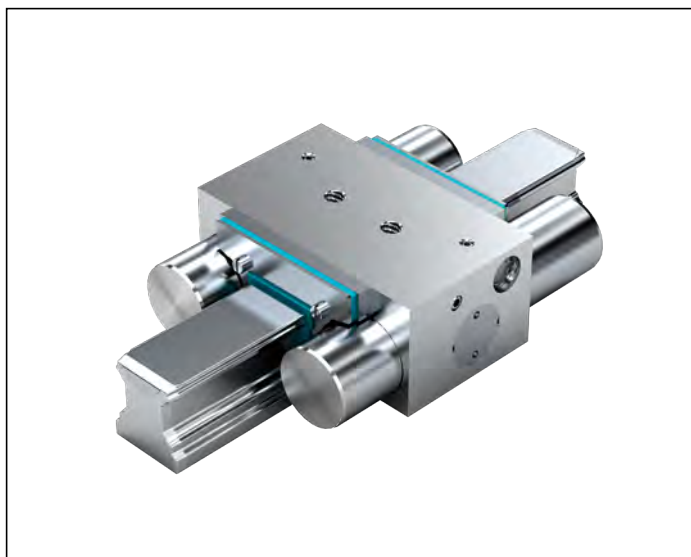
MBPS



UBPS



Пневматические зажимные тормозные устройства типа MBPS



R1619 .40 31

Указание

Подходит для всех направляющих рельсов SNS.

Зажимает и удерживает без давления (энергия пружины)

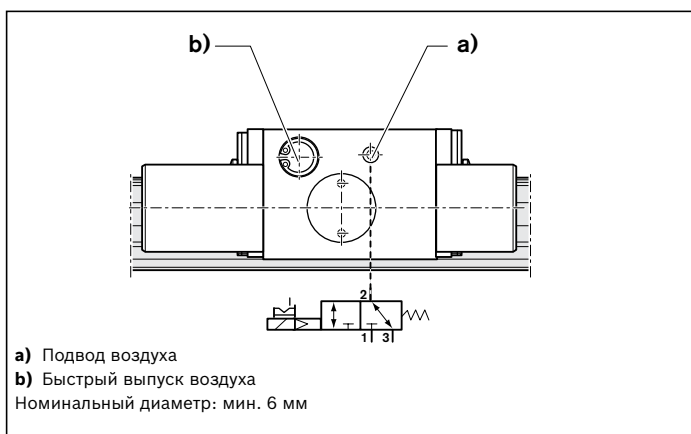
- ▶ Давление открывания мин. 4,5 бар
- ▶ Макс. рабочее давление, пневматическое: 8 бар
- ▶ Температурный диапазон применения t: 0 – 70 °C

Указание по монтажу

- ▶ Проконтролировать жесткость конструкции подвода воздуха.
- ▶ Применять только очищенный воздух с добавлением масла. Предписанный типоразмер фильтра составляет 25 мкм.
- ▶ Перед вводом в эксплуатацию ознакомьтесь с указаниями руководства по монтажу.
- ▶ Проконтролировать равномерность прилегания уплотняющей кромки торцевых уплотнений к направляющему рельсу. При необходимости выровнять их.

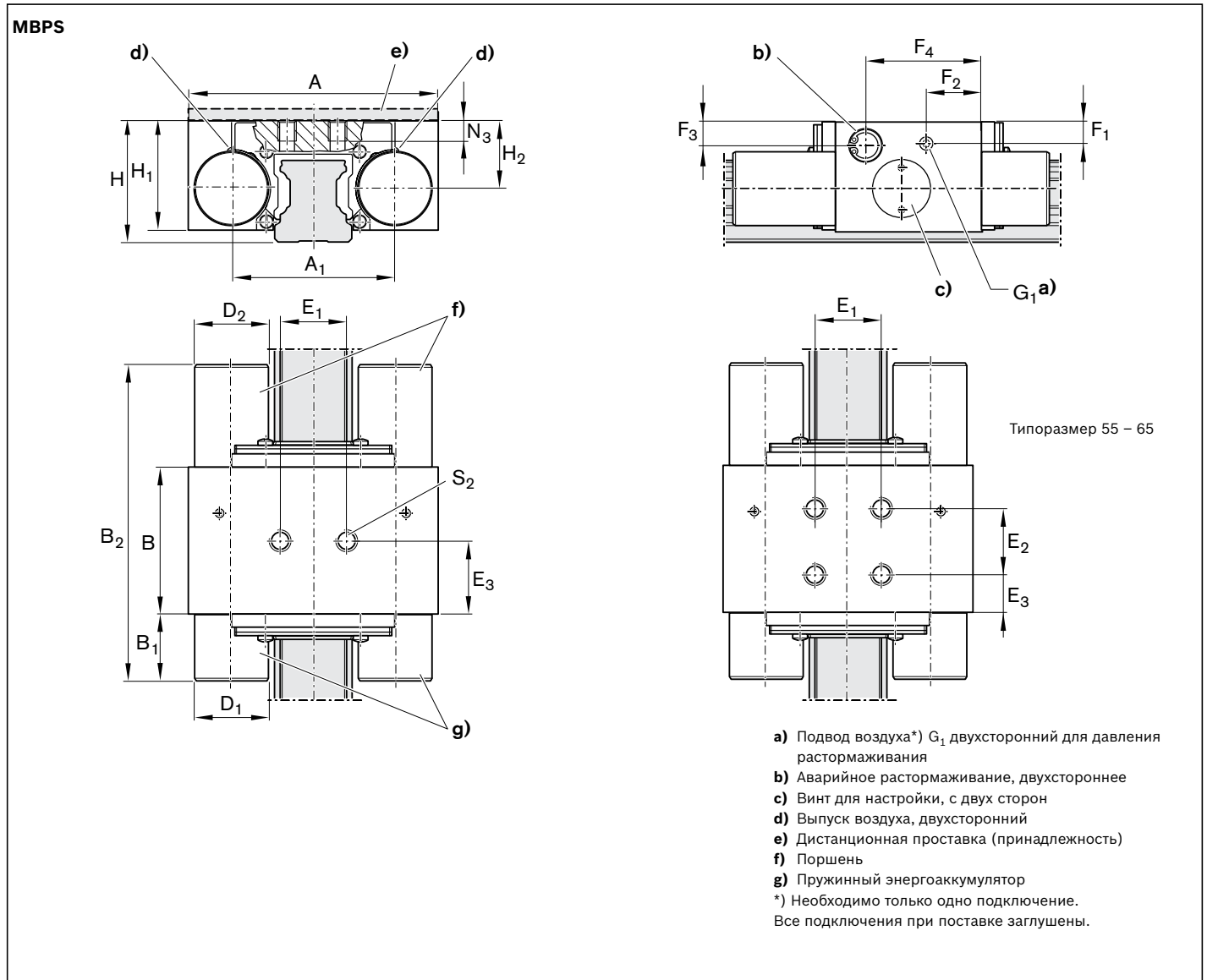
⚠ Следует соблюдать указания по технике безопасности для зажимных тормозных устройств. ☞ 170

Схема¹⁾ стандартного подвода воздуха



Типоразмер	Номер заказа	Удерживающая сила Энергия пружины ¹⁾ (Н)	Расход воздуха (нормальный литр) Подвод воздуха (дм ³ /ход)
20	R1619 840 31	750	0,034
25	R1619 240 31	1 300	0,048
30	R1619 740 31	2 000	0,065
35	R1619 340 31	2 600	0,093
45	R1619 440 31	3 800	0,099
55	R1619 540 31	4 700	0,244
65	R1619 640 31	4 700	0,244

1) Удерживающая сила за счет энергии пружины при давлении 6 бар. Проверка осуществляется в смонтированном состоянии с пленкой смазывающего масла (ISO-VG 68).



Типоразмер	Размеры (мм)																				Вес (кг)
	A	A ₁	B	B ₁	B _{2 max}	D ₁	D ₂	E ₁	E ₂	E ₃	F ₁	F ₂	F ₃	F ₄	G ₁	H	H ₁ ¹⁾	H ₂	N ₃	S ₂	
20	66	45,7	44	19,0	94,5	16	18	20	-	22,0	5,5	15,5	6,0	35,5	M5	30	25,8	16,2	8,6	M6	0,7
25	75	49,0	44	20,2	95,5	22	22	20	-	22,0	6,5	16,5	7,0	34,7	M5	36	32,5	20,0	8,0	M6	1,0
30	90	58,0	47	29,0	107,5	25	25	22	-	23,0	7,2	30,5	7,2	40,0	M5	42	38,5	24,0	9,0	M8	1,8
35	100	68,0	46	27,7	106,2	28	28	24	-	24,5	9,0	19,0	9,5	38,0	G1/8"	48	42,0	26,5	10,0	M8	1,9
45	120	78,8	49	32,2	113,7	30	30	26	-	24,5	15,0	31,1	12,2	41,6	G1/8"	60	52,0	35,5	15,0	M10	2,3
55	140	97,0	62	41,0	145,0	39	39	38	38	12,0	11,0	23,0	11,0	40,0	M5	70	59,0	38,0	18,0	M10	3,7
65	150	106,0	62	41,0	145,0	39	38	38	38	12,0	16,0	23,0	16,0	40,0	M5	90	75,5	53,5	18,0	M10	4,2

1) Для шариковых кареток .Н. (...высокая...) необходима дистанционная проставка.

Пневматические зажимные тормозные устройства типа UBPS

R1619 .40 51

Очень высокие удерживающие силы за счет трех поршней, включенных последовательно, и пружинного энергоаккумулятора; повышение удерживающей силы за счет дополнительного подвода воздуха через вход PLUS

Указание

Подходит для всех направляющих рельсов SNS.

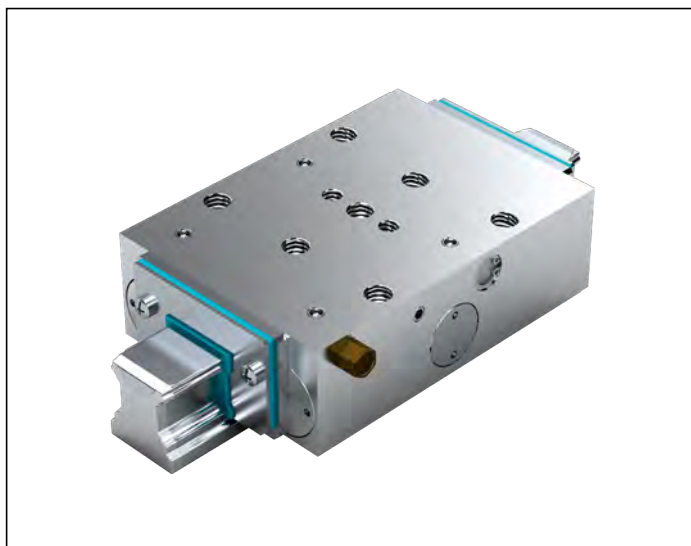
Зажимает и удерживает без давления (энергия пружины)

- ▶ Давление открывания мин. 5,5 бар
- ▶ Макс. рабочее давление, пневматическое: 8 бар
- ▶ Температурный диапазон применения t: 0 – 70 °C

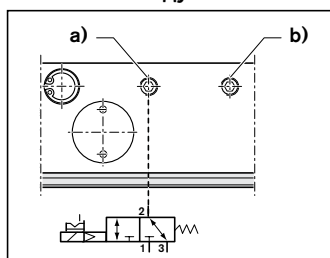
Указание по монтажу

- ▶ Применимы опорные поверхности с обеих сторон
- ▶ Проконтролировать жесткость конструкции подвода воздуха.
- ▶ Применять только очищенный воздух с добавлением масла. Предписанный типоразмер фильтра составляет 25 мкм.
- ▶ Перед вводом в эксплуатацию ознакомьтесь с указаниями руководства по монтажу.
- ▶ Проконтролировать равномерность прилегания уплотняющей кромки торцевых уплотнений к направляющему рельсу. При необходимости выровнять их.

▲ Следует соблюдать указания по технике безопасности для зажимных тормозных устройств. ☎ 170

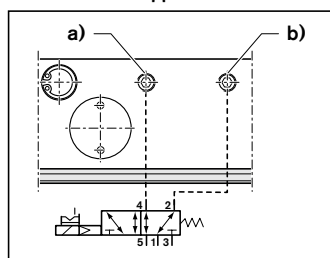


**Схема¹⁾
стандартного подвода
воздуха**



a) Подвод воздуха
b) Воздушный фильтр
Номинальный диаметр: мин. 6 мм

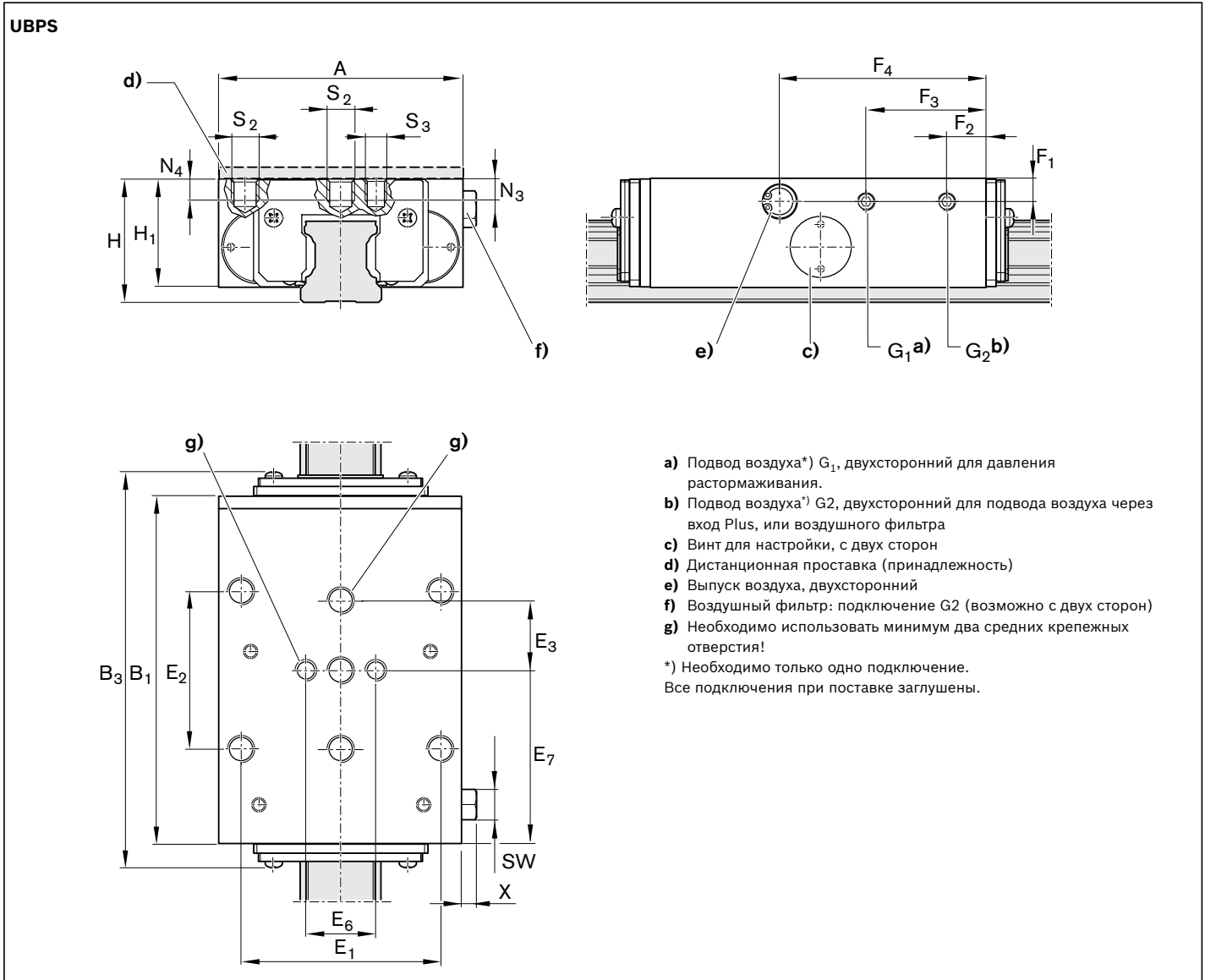
**Схема²⁾
подвода воздуха через
вход PLUS**



a) Подвод воздуха
b) Подвод воздуха PLUS
Номинальный диаметр: мин. 6 мм

Типоразмер	Номер заказа	Удерживающая сила		Расход воздуха (нормальный литр)	
		Энергия пружины ¹⁾ (Н)	С подводом воздуха через вход PLUS ²⁾ (Н)	Подвод воздуха (дм ³ /ход)	Подвод воздуха через вход PLUS (дм ³ /ход)
25	R1619 240 51	1 850	2 650	0,080	0,165
30	R1619 740 51	2 500	3 300	0,111	0,274
35 ³⁾	R1619 340 51	2 800	3 800	0,139	0,303
45	R1619 440 51	5 200	7 600	0,153	0,483
55	R1619 540 51	7 700	9 200	0,554	0,952

- 1) Удерживающая сила за счет энергии пружины. Проверка осуществляется в смонтированном состоянии с пленкой смазывающего масла (ISO-VG 68).
- 2) Повышение удерживающей силы за счет дополнительного подвода воздуха через вход PLUS с давлением 6,0 бар. Включение через 5/2-ходовой или 5/3-ходовой клапан.
- 3) Испытанный образец, в соответствии с директивой ЕС по машинам 98/37/ЕС (действительна до 28.12.2009 г.) и 2006/42/ЕС (действительна с 29.12.2009 г.).



- a) Подвод воздуха*) G₁, двухсторонний для давления растормаживания.
 - b) Подвод воздуха*) G₂, двухсторонний для подвода воздуха через вход Plus, или воздушного фильтра
 - c) Винт для настройки, с двух сторон
 - d) Дистанционная проставка (принадлежность)
 - e) Выпуск воздуха, двухсторонний
 - f) Воздушный фильтр: подключение G₂ (возможно с двух сторон)
 - g) Необходимо использовать минимум два средних крепежных отверстия!
- *) Необходимо только одно подключение.
Все подключения при поставке заглушены.

Типоразмер	Размеры (мм)											
	A	B ₁	B _{3 max}	E ₁	E ₂	E ₃	E ₆	E ₇	F ₁	F ₂	F ₃	F ₄
25	70	99	115,1	57	45	20	20	49,5	6,5	11	34,3	59,0
30	90	109	128,7	72	52	22	22	54,5	6,5	11	40,8	66,5
35	100	109	131,0	82	62	26	24	54,5	8,0	11	40,8	66,5
45	120	197	220,1	100	80	30	-	98,5	12	32	167	106,5
55	140	197	221,6	116	95	35	-	98,5	13	32	165	103,5

Типоразмер	Размеры (мм)										Вес (кг)
	G ₁	G ₂	H	H ₁ ¹⁾	N ₃	N ₄	S ₂	S ₃	X	SW	
25	M5	M5	36	31	7	7	M8	M6	5,5	Ø8, SW7	1,20
30	M5	M5	42	37	8	8	M10	M8	5,5	Ø8, SW7	1,80
35	G1/8"	G1/8"	48	42	10	10	M10	M8	6,5	Ø15, SW13	2,25
45	G1/8»	G1/8»	60	52	-	12	M12	-	6,5	Ø15, SW13	6,20
55	G1/8»	G1/8»	70	60	-	14	M14	-	6,5	Ø15, SW13	9,40

1) Для шариковых кареток .N. (...высокая...) необходима дистанционная проставка. Поставляется по заказу.

Пневматические зажимные элементы. Описание продукции.

Области применения

- ▶ Пневматический зажим подвижных осей машины.
- ▶ Поперечные элементы столов в деревообработке.
- ▶ Позиционирование подъемных механизмов.

Отличительные характеристики

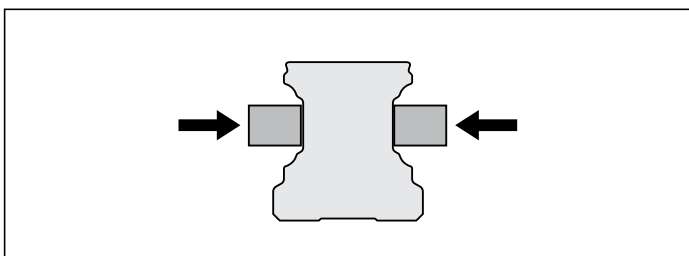
- ▶ Высокие осевые удерживающие усилия при короткой конструктивной длине.
- ▶ Динамическая и статическая стабильность в осевом направлении.
- ▶ Простой принцип механического охватывающего зажима для LCP и LCPS с оптимальным соотношением цены и качества.

Другие преимущества

- ▶ Простой монтаж.
- ▶ Стальной корпус, никелевое гальванопокрытие.
- ▶ Высокая осевая и горизонтальная жесткость.
- ▶ Точное позиционирование.

⚠ Следует соблюдать указания по технике безопасности для зажимных тормозных устройств. 📄 170

Принцип действия



Зажим при подаче воздуха под давлением или под действием усилия пружины

- ▶ Зажимные элементы прижимаются к боковым поверхностям направляющего рельса.

Особенности типа МК:

- ▶ Зажимает при помощи давления (пневматически). Зажимные элементы прижимаются с помощью сжатого воздуха к боковым поверхностям направляющего рельса через механизм передачи усилия с коническим затвором двойного действия.
- ▶ Давление, регулируемое бесступенчато в диапазоне 4 – 8 бар.
- ▶ Снятие давления под действием усилия пружины. Возвратная пружина с предварительным натягом обеспечивает короткие циклы снятия давления.

Особенности типа MKS:

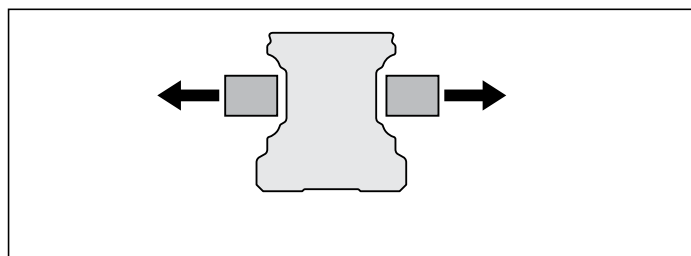
- ▶ Зажимает без давления (с энергией пружины) при падении давления через механизм привода клиновидной задвижки с двумя пакетами пружин.
- ▶ Встроенный клапан быстрого растормаживания обеспечивает короткое время срабатывания.
- ▶ Более высокая удерживающая сила за счет подвода воздуха через вход Plus.
- ▶ Разжим пневматический. Давление открывания 5,5 – 8 бар.

Особенности типа LCP:

- ▶ Зажимает при помощи давления (пневматически) за счет механического охватывающего зажима.
- ▶ Давление, регулируемое бесступенчато в диапазоне 5,5 – 8 бар.
- ▶ Короткие циклы снятия давления.
- ▶ Снятие давления под действием усилия пружины. Возвратная пружина с предварительным натягом обеспечивает короткие циклы снятия давления.

Особенности типа LCPS:

- ▶ Зажимает без давления (с энергией пружины) за счет механического охватывающего зажима с пакетом пружин (пружинный энергоаккумулятор).
- ▶ Давление открывания 5,5 – 8 бар (пневматическое).
- ▶ Более высокая удерживающая сила за счет подвода воздуха через вход Plus.
- ▶ Разжим пневматический.

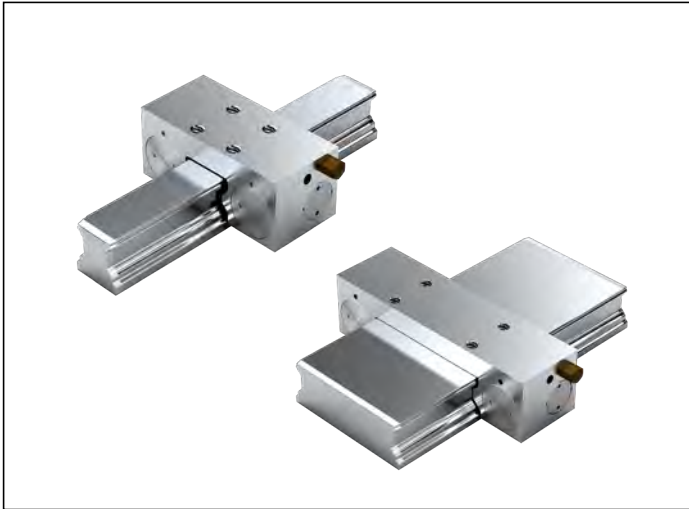


Разжим при помощи сжатого воздуха или под действием усилия пружины

- ▶ Зажимные элементы удерживаются разведенными за счет подвода сжатого воздуха.
- ▶ Возможно свободное перемещение.

Обзор моделей принадлежностей – пневматические зажимные элементы

Тип МК



Тип MKS



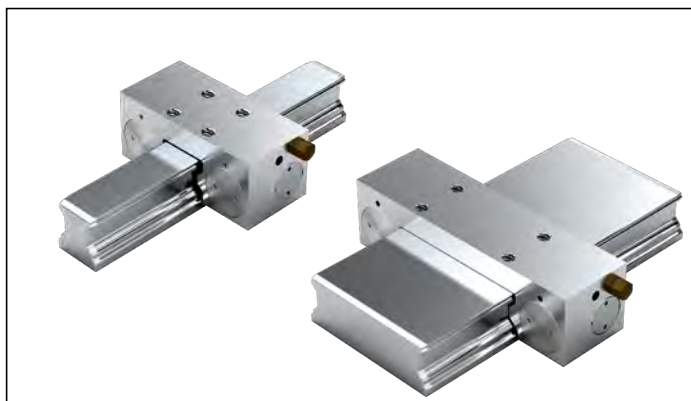
Тип LCP



Тип LCPS



Пневматические зажимные устройства типа МК



R1619 .42 60

Указание

Подходит для всех направляющих рельсов SNS.

R1619 .42 62

Указание

Подходит для всех направляющих рельсов BNS.

Зажимает при помощи давления

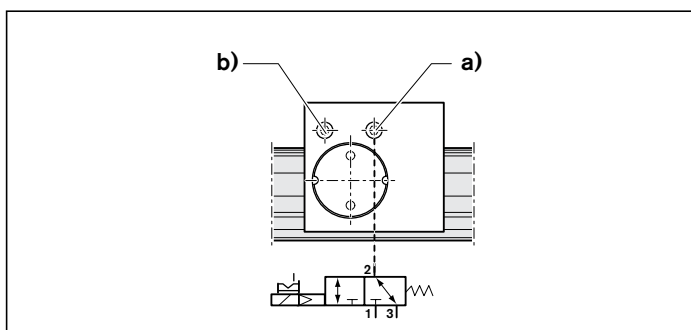
- ▶ Макс. рабочее давление, пневматическое: 8 бар
- ▶ Диапазон рабочих температур t: 0 – 70 °C

Указание по монтажу

- ▶ Проконтролировать жесткость конструкции подвода воздуха.
- ▶ Применять только очищенный воздух с добавлением масла. Предписанный типоразмер фильтра со степенью очистки до 25 мкм.
- ▶ Перед вводом в эксплуатацию ознакомьтесь с указаниями руководства по монтажу.

⚠ Следует соблюдать указания по технике безопасности для зажимных тормозных устройств. ☎ 170

Схема¹⁾ стандартного подвода воздуха



a) Подвод воздуха

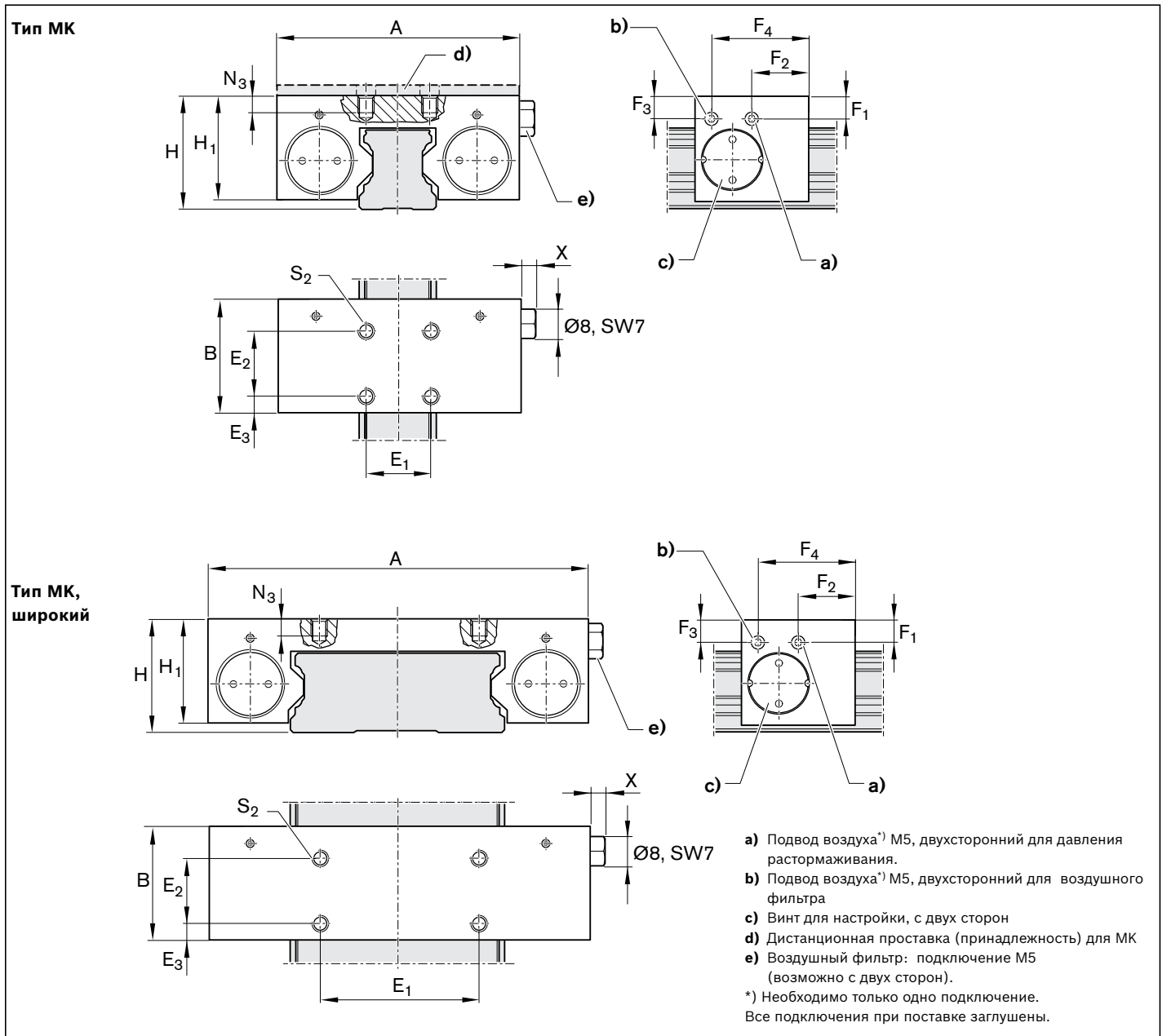
b) Воздушный фильтр

Номинальный диаметр:

- ▶ типоразмер 15 – 20: мин. 4 мм
- ▶ типоразмер 25 – 65: мин. 6 мм

Типоразмер	Номер заказа	Удерживающая сила пневматическая ¹⁾ (Н)	Расход воздуха (нормальный литр) Подвод воздуха (дм ³ /ход)
15	R1619 142 60	650	0,011
20	R1619 842 60	1 000	0,019
25	R1619 242 60	1 200	0,021
30	R1619 742 60	1 750	0,031
35	R1619 342 60	2 000	0,031
45	R1619 442 60	2 250	0,041
55	R1619 542 60	2 250	0,041
65	R1619 642 60	2 250	0,041
20/40	R1619 842 62	650	0,019
25/70	R1619 242 62	1 200	0,021
35/90	R1619 342 62	2 000	0,031

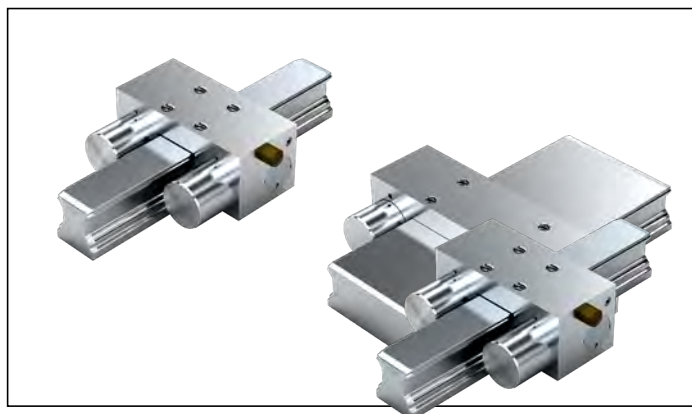
1) Удерживающая сила при давлении 6 бар. Проверка осуществляется в смонтированном состоянии с пленкой смазывающего масла (ISO-VG 68).



Типоразмер	Размеры (мм)														Вес (кг)
	A	B	E ₁	E ₂	E ₃	F ₁	F ₂	F ₃	F ₄	H	H ₁ ¹⁾	N ₃	S ₂	X	
15	55	39	15	15	15,5	5,6	34,0	16,1	34,0	24	20,8	4,5	M4	6,5	0,25
20	66	39	20	20	9,0	4,5	17,3	6,0	34,5	30	27,0	6,0	M6	5,5	0,36
25	75	35	20	20	5,0	7,0	17,5	7,0	30,0	36	32,5	8,0	M6	5,5	0,45
30	90	39	22	22	8,5	8,5	15,0	10,3	24,5	42	38,5	9,0	M8	5,5	0,72
35	100	39	24	24	7,5	11,0	14,5	12,0	24,5	48	44,0	10,0	M8	5,5	0,88
45	120	49	26	26	11,5	14,5	19,5	14,5	29,5	60	52,0	15,0	M10	5,5	1,70
55	128	49	30	30	9,5	17,0	19,5	17,0	29,5	70	57,0	15,0	M10	5,5	1,95
65	138	49	30	30	9,5	14,5	19,5	14,5	29,5	90	73,5	20,0	M10	5,5	2,68
20/40	80	39	20	20	15,5	5,0	4,5	5,0	31,0	27	23,5	4,5	M4	5,5	0,37
25/70	120	35	50	20	5,0	7,0	17,5	9,0	30,0	35	32,5	8,0	M6	5,5	0,62
35/90	156	42	60	20	9,5	11,5	18,0	14,0	36,5	50	45,5	10,0	M10	5,5	0,88

1) Для шариковых кареток .Н. (...высокая...) необходима дистанционная прокладка

Пневматические зажимные устройства типа MKS



R1619 .40 60

Указание

Подходит для всех направляющих рельсов SNS.

R1619 .40 62

Указание

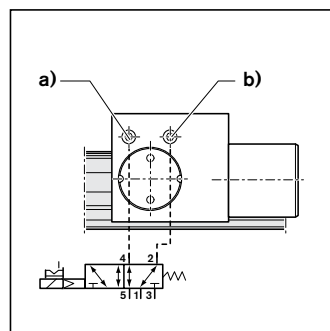
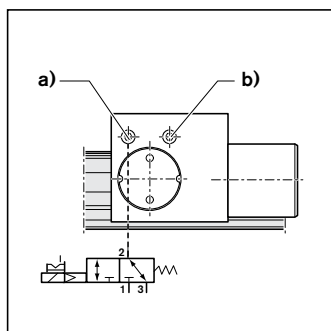
Подходит для всех направляющих рельсов BNS.

Зажимает без давления (энергия пружины)

- ▶ Давление открывания мин. 5,5 бар
- ▶ Макс. рабочее давление, пневматическое: 8 бар
- ▶ Температурный диапазон применения t: 0 – 70 °C

Схема¹⁾ стандартного подвода воздуха

Схема²⁾ подвода воздуха через вход PLUS



- a)** Подвод воздуха
b) Воздушный фильтр
Номинальный диаметр:
- ▶ типоразмер 15 – 20: мин. 4 мм
 - ▶ типоразмер 25 – 65: мин. 6 мм

- a)** Подвод воздуха
a) Подвод воздуха Plus
Номинальный диаметр:
- ▶ типоразмер 15 – 20: мин. 4 мм
 - ▶ типоразмер 25 – 65: мин. 6 мм

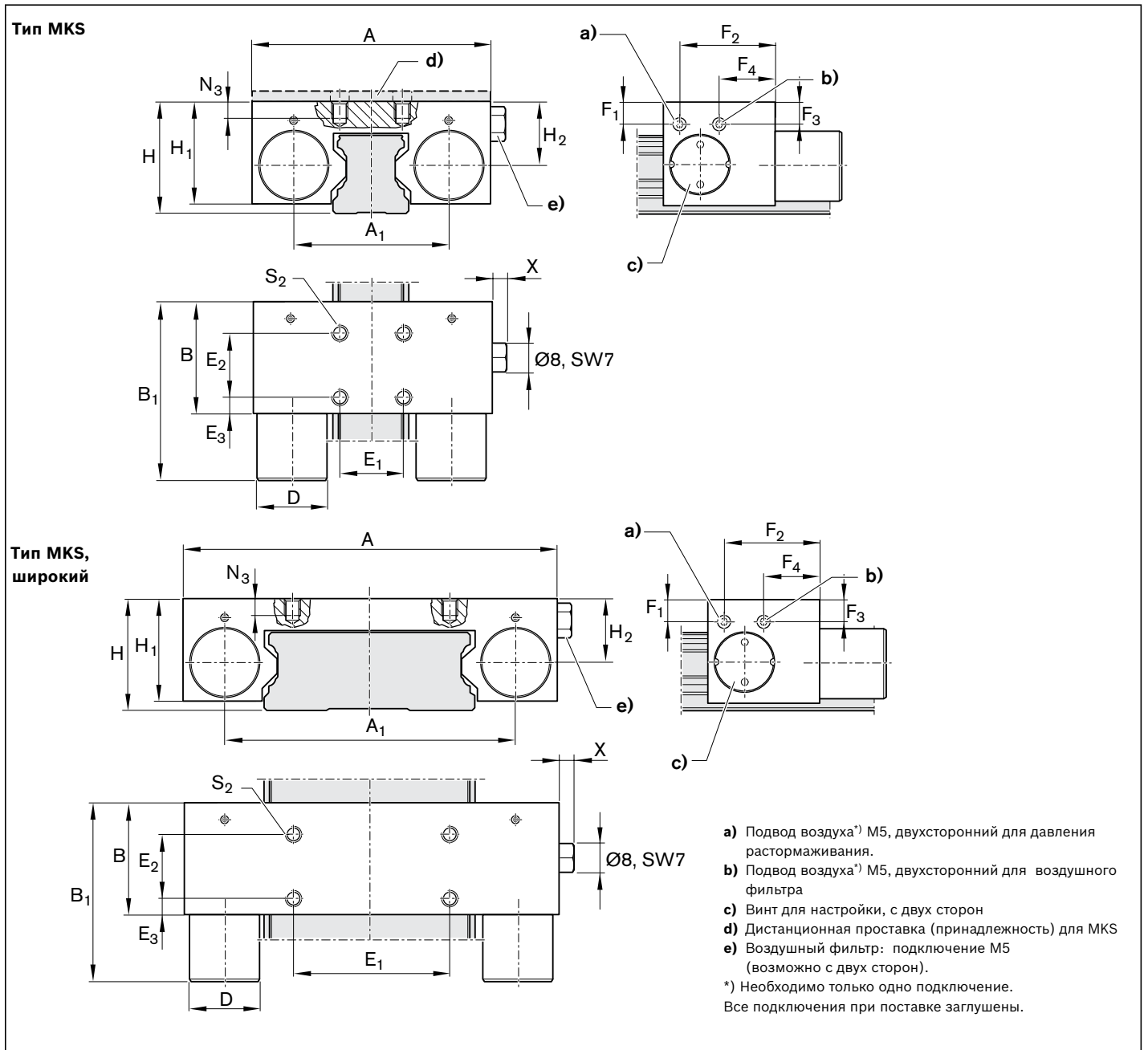
Указание по монтажу

- ▶ Проконтролировать жесткость конструкции подвода воздуха.
- ▶ Применять только очищенный воздух с добавлением масла. Предписанный типоразмер фильтра со степенью очистки до 25 мкм.
- ▶ Перед вводом в эксплуатацию ознакомьтесь с указаниями руководства по монтажу.

⚠ Следует соблюдать указания по технике безопасности для зажимных тормозных устройств. ☞ 170

Типоразмер	Номер заказа	Удерживающая сила		Расход воздуха (нормальный литр)	
		Энергия пружины ¹⁾ (Н)	С подводом воздуха через вход PLUS ²⁾ (Н)	Подвод воздуха (дм ³ /ход)	Подвод воздуха через вход PLUS (дм ³ /ход)
15	R1619 140 60	400	1 050	0,011	0,035
20	R1619 840 60	600	1 300	0,019	0,063
25	R1619 240 60	750	1 500	0,021	0,068
30	R1619 740 60	1 050	2 600	0,031	0,121
35	R1619 340 60	1 250	3 250	0,031	0,129
45	R1619 440 60	1 450	3 300	0,041	0,175
55	R1619 540 60	1 450	3 300	0,041	0,175
65	R1619 640 60	1 450	3 300	0,041	0,175
20/40	R1619 840 62	400	1 050	0,019	0,063
25/70	R1619 240 62	750	1 950	0,021	0,068
35/90	R1619 340 62	1 250	3 250	0,031	0,129

- 1) Удерживающая сила за счет энергии пружины. Проверка осуществляется в смонтированном состоянии с пленкой смазывающего масла (ISO-VG 68).
- 2) Повышение удерживающей силы за счет дополнительного подвода воздуха через вход PLUS с давлением 6,0 бар. Включение через 5/2-ходовой или 5/3-ходовой клапан.



Типоразмер	Размеры (мм)																	Вес (кг)	
	A	A ₁	B	B _{1max}	D	E ₁	E ₂	E ₃	F ₁	F ₂	F ₃	F ₄	H	H ₁ ¹⁾	H ₂	N ₃	S ₂		X
15	55	34,0	39	58,5	16	15	15	15,5	16,1	34,0	5,6	34,0	24	20,8	11,6	4,5	M4	6,5	0,29
20	66	43,0	39	61,5	20	20	20	9,0	6,0	34,5	4,5	17,3	30	27,0	15,5	6,0	M6	5,5	0,41
25	75	49,0	35	56,5	22	20	20	5,0	7,0	30,0	7,0	17,5	36	32,5	20,0	8,0	M6	5,5	0,50
30	90	58,0	39	68,5	25	22	22	8,5	10,3	24,5	8,5	15,0	42	38,5	24,0	9,0	M8	5,5	0,81
35	100	68,0	39	67,5	28	24	24	7,5	12,0	24,5	11,0	14,5	48	44,0	28,0	10,0	M8	5,5	1,00
45	120	78,8	49	82,5	30	26	26	11,5	14,5	29,5	14,5	19,5	60	52,0	35,5	15,0	M10	5,5	1,84
55	128	86,8	49	82,5	30	30	30	9,5	17,0	29,5	17,0	19,5	70	57,0	40,0	15,0	M10	5,5	2,08
65	138	96,8	49	82,5	30	30	30	9,5	14,5	29,5	14,5	19,5	90	73,5	55,0	20,0	M10	5,5	2,86
20/40	80	59,0	39	58,5	16	20	20	15,5	5,0	31,0	5,0	4,5	27	23,5	14,0	4,5	M4	5,5	0,39
25/70	120	94,0	35	56,5	22	50	20	5,0	9,0	30,0	7,0	17,5	35	32,5	20,0	8,0	M6	5,5	0,68
35/90	156	124,0	42	70,5	28	60	20	9,5	14,0	36,5	11,5	18,0	50	45,5	30,0	10,0	M10	5,5	0,89

1) Для шариковых кареток .Н. (...высокая...) необходима дистанционная проставка

Пневматические зажимные устройства типа LCP



R1619 .42 74

Указание

Подходит для всех направляющих рельсов SNS.

Зажимает при помощи давления

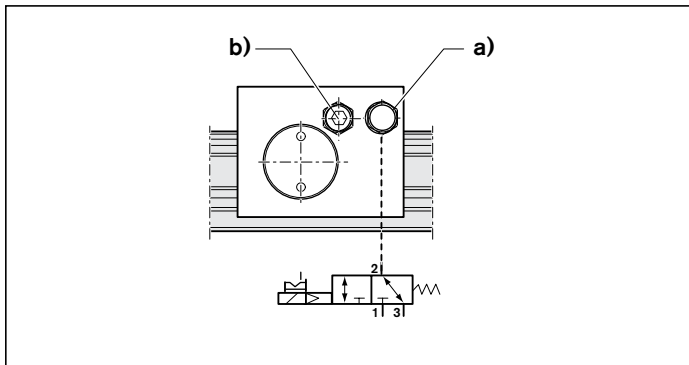
- ▶ Макс. рабочее давление, пневматическое: 8 бар
- ▶ Температурный диапазон применения t: 0 – 70 °C

Указание по монтажу

- ▶ Проконтролировать жесткость конструкции подвода воздуха.
- ▶ Применять только очищенный воздух с добавлением масла. Предписанный типоразмер фильтра со степенью очищения до 25 мкм.
- ▶ Перед вводом в эксплуатацию ознакомьтесь с указаниями руководства по монтажу.

⚠ Следует соблюдать указания по технике безопасности для зажимных тормозных устройств. 📖 170

Схема¹⁾ стандартного подвода воздуха



a) Подвод воздуха

b) Воздушный фильтр

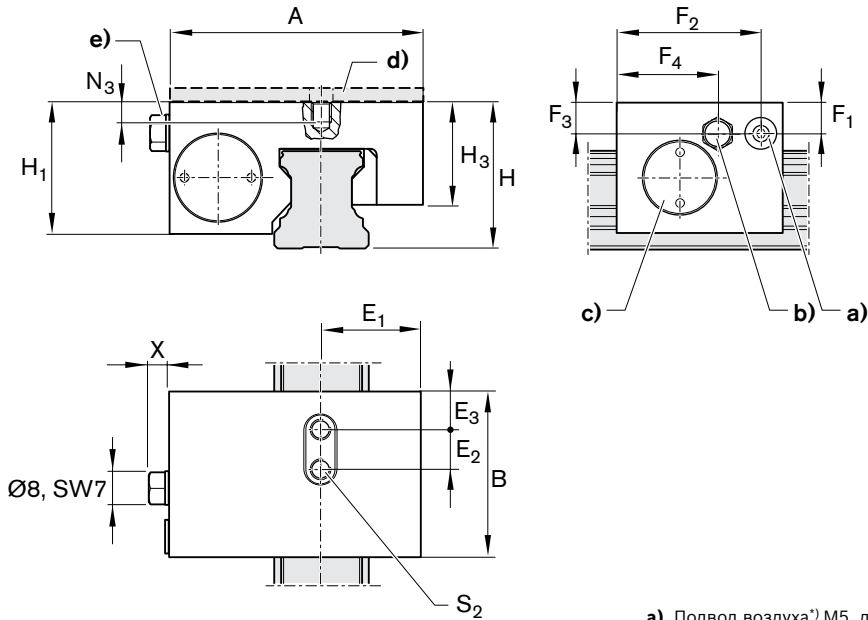
Номинальный диаметр:

- ▶ типоразмер 15 – 20: мин. 4 мм
- ▶ типоразмер 25 – 65: мин. 6 мм

Типоразмер	Номер заказа	Удерживающая сила пневматическая ¹⁾ (Н)	Расход воздуха (нормальный литр) Подвод воздуха (дм ³ /ход)
25	R1619 242 74	850	0,015

1) Удерживающая сила при давлении 6 бар. Проверка осуществляется в смонтированном состоянии с пленкой смазывающего масла (ISQ-VG 68).

Тип LCP



- a) Подвод воздуха*) M5, двухсторонний для давления растормаживания.
 - b) Подвод воздуха*) M5, двухсторонний для воздушного фильтра.
 - c) Винт для настройки, с двух сторон
 - d) Дистанционная проставка (принадлежность)
 - e) Воздушный фильтр: подключение M5 (возможно с двух сторон).
- *) Необходимо только одно подключение.
Все подключения при поставке заглушены.

Типоразмер	Размеры (мм)																Вес (кг)
	A	B	E ₁	E ₂	E ₃	F ₁	F ₂	F ₃	F ₄	H	H ₁ ¹⁾	H ₃	N ₃	S ₂	X		
25	61,4	41	23,9	9,5	9,75	6,5	36,0	6,5	24,5	36,0	32,5	24,55	7,7	M5	6,5	0,27	

1) Для шариковых кареток .H. (...высокая...) необходима дистанционная проставка

Пневматические зажимные устройства типа LCPS



R1619 .40 70

Указание

Подходит для всех направляющих рельсов SNS.

Зажимает без давления (энергия пружины)

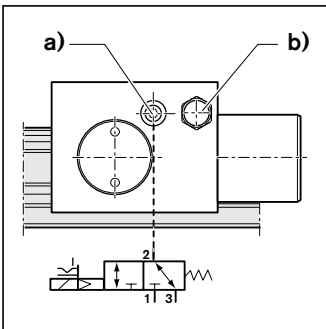
- ▶ Давление открывания мин. 5,5 бар
- ▶ Макс. рабочее давление, пневматическое: 8 бар
- ▶ Температурный диапазон применения t: 0 – 70 °C

Указание по монтажу

- ▶ Проконтролировать жесткость конструкции подвода воздуха.
- ▶ Применять только очищенный воздух с добавлением масла. Предписанный типоразмер фильтра со степенью очистки до 25 мкм.
- ▶ Перед вводом в эксплуатацию ознакомьтесь с указаниями руководства по монтажу.

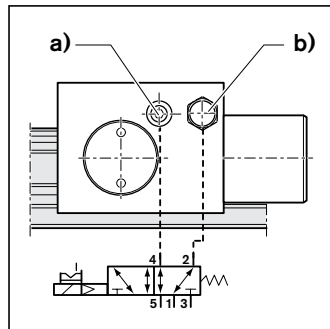
⚠ Следует соблюдать указания по технике безопасности для зажимных тормозных устройств. 📖 170

Схема¹⁾ стандартного подвода воздуха



- a)** Подвод воздуха
b) Воздушный фильтр
 Номинальный диаметр:
 ▶ типоразмер 15 – 20: мин. 4 мм
 ▶ типоразмер 25 – 65: мин. 6 мм

Схема²⁾ подвода воздуха через вход PLUS

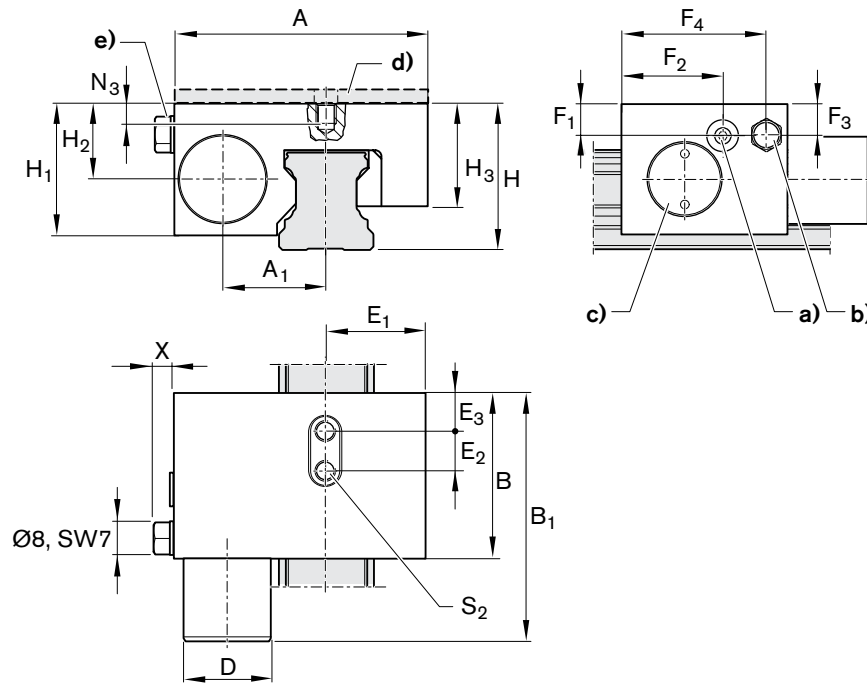


- a)** Подвод воздуха
b) Подвод воздуха Plus
 Номинальный диаметр:
 ▶ типоразмер 15 – 20: мин. 4 мм
 ▶ типоразмер 25 – 65: мин. 6 мм

Типоразмер	Номер заказа	Удерживающая сила		Расход воздуха (нормальный литр)	
		Энергия пружины ¹⁾ (Н)	С подводом воздуха через вход PLUS ²⁾ (Н)	Подвод воздуха (дм ³ /ход)	Подвод воздуха через вход PLUS (дм ³ /ход)
25	R1619 240 70	650	1 050	0,015	0,082

- 1) Удерживающая сила за счет энергии пружины. Проверка осуществляется в смонтированном состоянии с пленкой смазывающего масла (ISO-VG 68).
- 2) Повышение удерживающей силы за счет дополнительного подвода воздуха через вход PLUS с давлением 6,0 бар. Включение через 5/2-ходовой или 5/3-ходовой клапан.

Тип LCPS



- a) Подвод воздуха *) M5, двухсторонний для давления растормаживания.
- b) Подвод воздуха *) M5, двухсторонний для подвода воздуха Plus или для воздушного фильтра.
- c) Винт для настройки, с двух сторон
- d) Дистанционная проставка (принадлежность) для MKS
- e) Воздушный фильтр: подключение M5 (возможно с двух сторон).

*) Необходимо только одно подключение. Все подключения при поставке заглушены.

Типоразмер	Размеры (мм)																	Вес (кг)		
	A	A ₁	B	B _{1max}	D	E ₁	E ₂	E ₃	F ₁	F ₂	F ₃	F ₄	H	H ₁ ¹⁾	H ₂	H ₃	N ₃		S ₂	X
25	61,4	24,5	41	62,5	22	23,9	9,5	9,75	6,5	24,5	6,5	36,0	36	32,5	20,0	24,55	7,7	M5	6,5	0,35

1) Для шариковых кареток .H. (...высокая...) необходима дистанционная проставка

Ручные зажимные устройства, описание продукции

Области применения

- ▶ Поперечины рабочих столов и каретки
- ▶ Механизмы регулировки по ширине
- ▶ Упоры
- ▶ Позиционирование на оптических приборах и измерительных столах

Отличительные характеристики

- ▶ Простая и надежная конструкция компактной формы
- ▶ Зажимное устройство, приводимое в действие вручную, без вспомогательных источников энергии

Особенности типа НК:

- ▶ 500000 циклов зажима (значение B10d)

Другие преимущества

- ▶ Свободно настраиваемый ручной зажимной рычаг.
- ▶ Симметричная передача усилия на направляющий рельс через контактные профили с плавающим элементом.
- ▶ Точное позиционирование.
- ▶ Удерживающие силы до 2000 Н.

Дистанционная проставка

Подходит для монтажа с шариковыми высокими каретками типа SNH R1621 и SLH R1624.

⚠ Следует соблюдать указания по технике безопасности для зажимных тормозных устройств. 📄 170

Обзор моделей принадлежностей – элементы зажимных тормозных устройств, дистанционная проставка

Тип НК



Тип НК



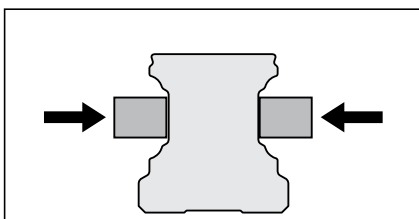
Дистанционная проставка



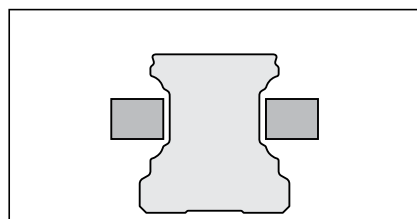
Зажимает от усилия рук

Зажимные элементы прижимаются к боковым поверхностям направляющего рельса при помощи ручного рычага.

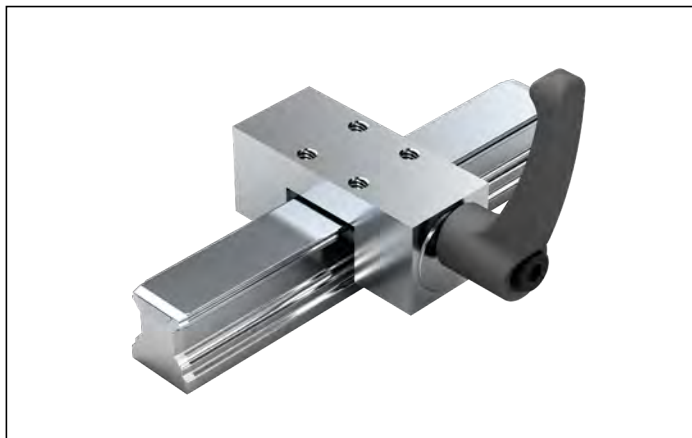
Давление ручным рычагом



Отпускание зажима за счет поворота рычага



Ручные зажимные устройства типа НК

**R1619 .42 82****Указание**

Подходит для всех направляющих рельсов SNS.

Ручной зажим

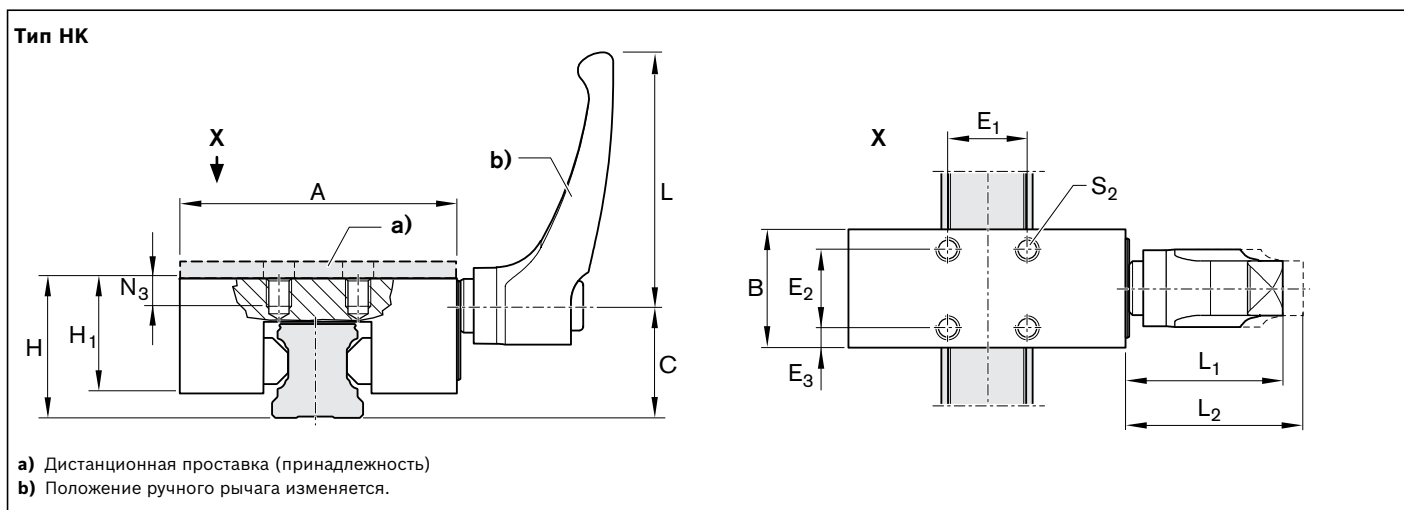
- ▶ Температурный диапазон применения t: 0 – 70 °C

Указание по монтажу

- ▶ Проконтролировать жесткость конструкции.
- ▶ Перед вводом в эксплуатацию ознакомьтесь с указаниями руководства по монтажу.

⚠ Следует соблюдать указания по технике безопасности для зажимных тормозных устройств. 📄 170

Типоразмер	Номер заказа	Удерживающая сила ¹⁾ (Н)	Момент затяжки (Нм)
15	R1619 142 82	1 200	4
20	R1619 842 82	1 200	5
25	R1619 242 82	1 200	7
30	R1619 742 82	2 000	15
35	R1619 342 82	2 000	15
45	R1619 442 82	2 000	15
55	R1619 542 82	2 000	22
65	R1619 642 82	2 000	22



Типоразмер	Размеры (мм)													Вес (кг)
	A	B	C	E ₁	E ₂	E ₃	H	H ₁ ³⁾	L	L ₁	L ₂ ²⁾	N ₃	S ₂	
15	47	25	19,0	17	17	4,0	24	19	44	30,0	33,0	5	M4	0,16
20	60	24	24,5	15	15	4,5	30	23	44	30,0	33,0	6	M5	0,23
25	70	30	29,3	20	20	5,0	36	29	64	38,5	41,5	7	M6	0,43
30	90	39	34,0	22	22	8,5	42	33	78	46,5	50,5	8	M6	0,82
35	100	39	38,0	24	24	7,5	48	41	78	46,5	50,5	10	M8	1,08
45	120	44	47,0	26	26	9,0	60	48	78	46,5	50,5	14	M10	1,64
55	140	49	56,5	30	30	9,5	70	51	95	56,5	61,5	14	M14	1,71
65	160	64	69,5	35	35	14,5	90	66	95	56,5	61,5	20	M16	2,84

1) Проверка осуществляется в смонтированном состоянии с пленкой смазывающего масла (ISO-VG 68).

2) Ручной рычаг освобожден.

3) Для шариковых кареток .Н. (...высокая...) необходима дистанционная проставка.

Ручные зажимные устройства типа НК



R1619 .42 83

Указание

Подходит для всех направляющих рельсов BNS.

Ручной зажим

- ▶ Температурный диапазон применения t: 0 – 70 °C

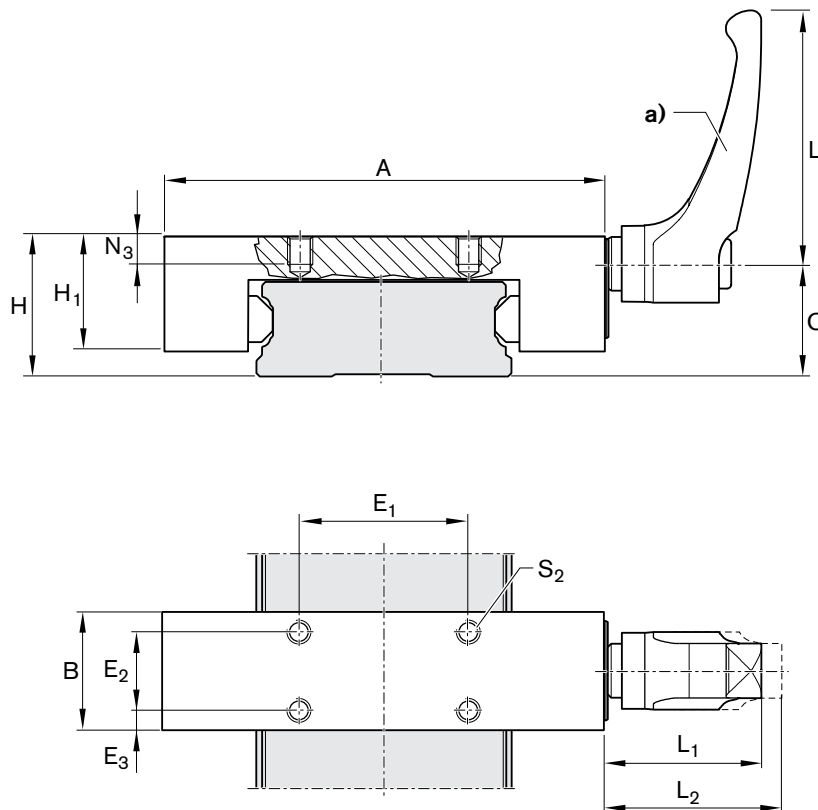
Указание по монтажу

- ▶ Проконтролировать жесткость конструкции.
- ▶ Перед вводом в эксплуатацию ознакомьтесь с указаниями руководства по монтажу.

⚠ Следует соблюдать указания по технике безопасности для зажимных тормозных устройств. ☞ 170

Типоразмер	Номер заказа	Удерживающая сила ¹⁾ (Н)	Момент затяжки (Нм)
25/70	R1619 242 83	1 200	7
35/90	R1619 342 83	2 000	15

Тип НК, широкий



a) Положение ручного рычага изменяется.

Типоразмер	Размеры (мм)													Вес (кг)
	A	B	C	E ₁	E ₂	E ₃	H	H ₁	L	L ₁	L ₂ ²⁾	N ₃	S ₂	
25/70	120	39	28,2	50	25	7,0	35	30	64	38,5	41,5	11	M6	0,77
35/90	145	39	38,0	60	20	9,5	50	39	78	46,5	50,5	11	M8	1,38

1) Проверка осуществляется в смонтированном состоянии с пленкой смазывающего масла (ISO-VG 68).

2) Ручной рычаг освобожден.

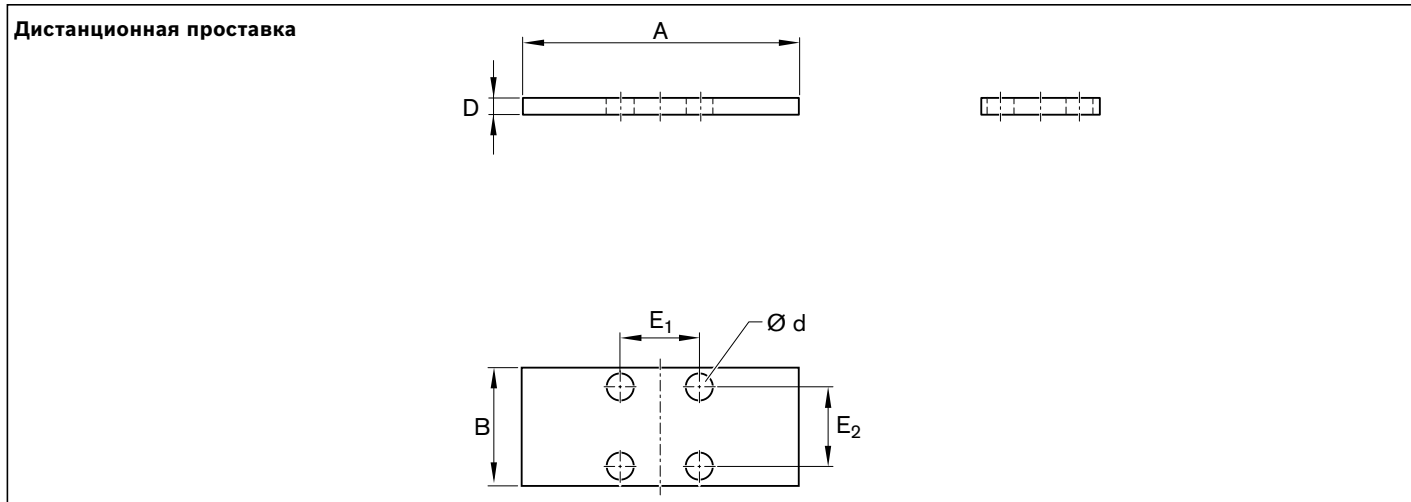
Дистанционная проставка



Для зажимных устройств типа МК, MKS и НК

Указание

Подходит для монтажа с шариковыми каретками, высокими, SNH R1621 и SLH R1624.



R1619 .40 65

Подходит для зажимных устройств:

- ▶ R1619 .42 60 (МК)
- ▶ R1619 .40 60 (MKS)

Типоразмер	Номер заказа	Размеры (мм)						Вес (кг)
		A	B	D	d	E ₁	E ₂	
15	R1619 140 65	55	39	4	4,5	15	15	0,065
25	R1619 240 65	75	35	4	6,5	20	20	0,078
30	R1619 740 65	90	39	3	8,5	22	22	0,077
35	R1619 340 65	100	39	7	8,5	24	24	0,202
45	R1619 440 65	120	49	10	10,5	26	26	0,434
55	R1619 540 65	128	49	10	10,5	30	30	0,465

R1619 .42 .5

Подходит для зажимных устройств:

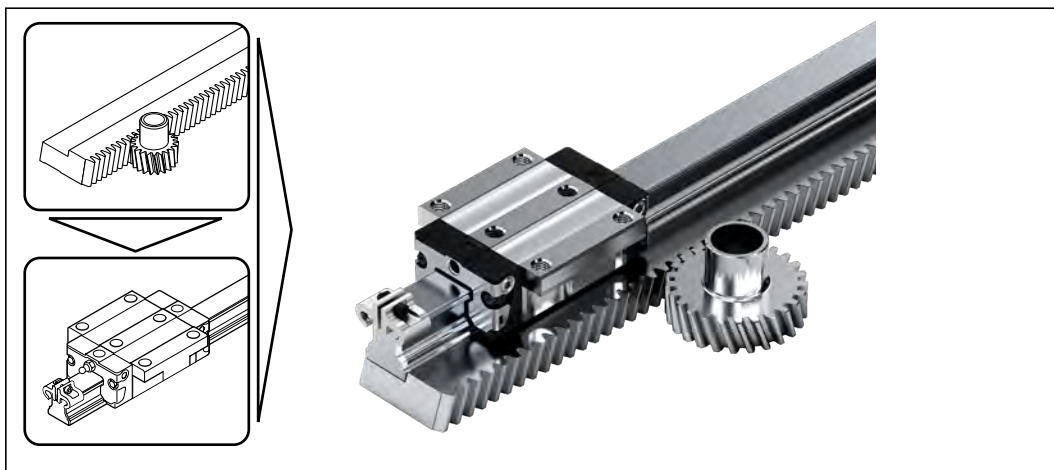
- ▶ R1619 .42 82 (НК)

Типоразмер	Номер заказа	Размеры (мм)						Вес (кг)
		A	B	D	d	E ₁	E ₂	
15	R1619 142 85	47	25	4	4,5	17	17	0,035
25	R1619 242 85	70	30	4	6,5	20	20	0,062
30	R1619 742 85	90	39	3	6,5	22	22	0,080
35	R1619 340 65	100	39	7	8,5	24	24	0,202
45	R1619 442 85	120	44	10	10,5	26	26	0,387
55	R1619 542 85	140	49	10	14,5	30	30	0,511

Описание продукции – принадлежности привода с зубчатой рейкой

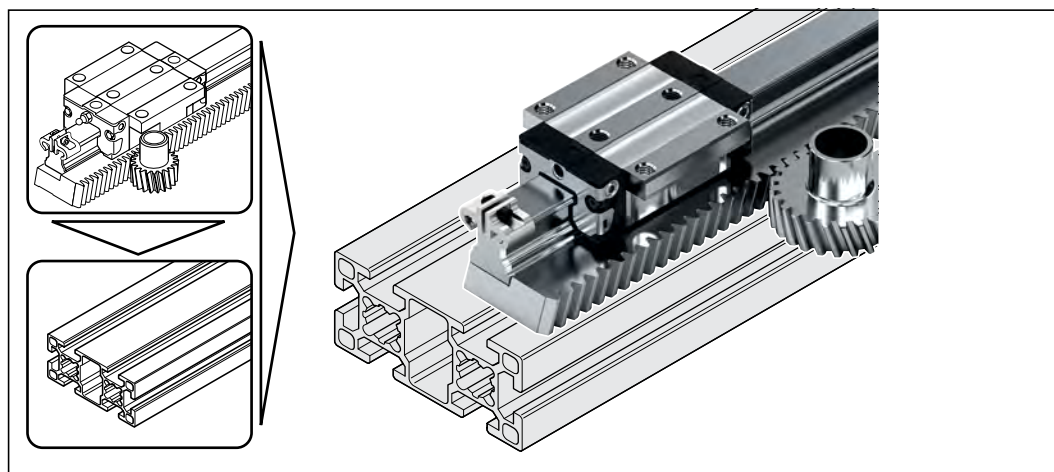
Зубчатые косозубые рейки для всех направляющих рельсов SNS, монтаж сверху, типоразмеров 25, 30 и 35.

Комбинация зубчатой рейки с зубчатым приводом и шариковых рельсовых направляющих (см. примеры применения).

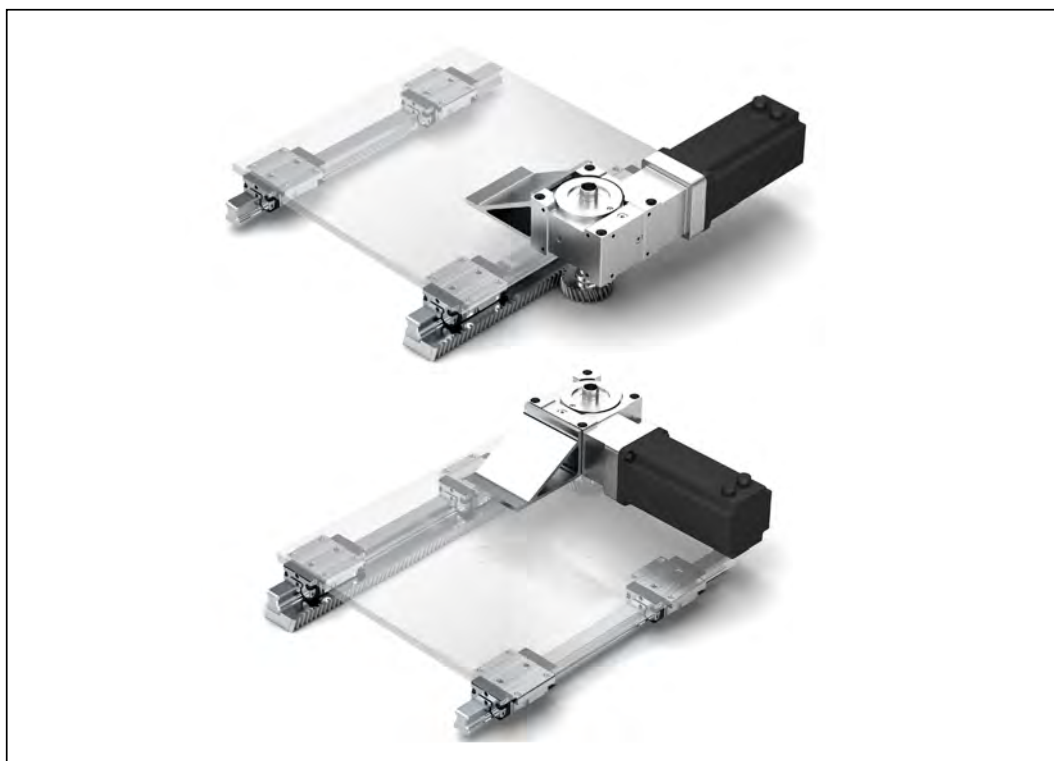


Возможна установка шариковой рельсовой направляющей и зубчатой рейки на профильной системе.

Зубчатые рейки и шариковые рельсовые направляющие комбинируются только в рамках одного типоразмера.



Более подробная информация по реечному приводу приведена в каталоге «Шариковые рельсовые направляющие с зубчатой рейкой».



Общие указания по монтажу

Указания по монтажу, приводимые далее, действительны для всех шариковых рельсовых направляющих. Существуют различные технические требования, предъявляемые к параллельности рельсов, а также к монтажу шариковых кареток с помощью винтов и установочных штифтов.

Эти требования предназначены для отдельных типов шариковых рельсовых направляющих.

⚠ При монтаже в вертикальном положении шариковую каретку следует предохранить от самопроизвольного скатывания с рельса!

Опасность для жизни!

Рекомендуется установить устройство, предохраняющее каретку от падения с высоты!

⚠ Шариковые рельсовые направляющие фирмы «Rexroth» являются высокоточными продуктами.

При транспортировке и последующем монтаже с ними следует обходиться чрезвычайно аккуратно. Это относится также и к защитной ленте. Все стальные детали покрыты консервирующей смазкой на основе масла.

Консерванты не следует удалять, если будут применяться рекомендованные смазочные материалы

Примеры монтажа

Направляющие рельсы

Каждый направляющий рельс имеет на обеих сторонах отшлифованные базовые поверхности.

Возможности боковой фиксации:

- 1 Базовые кромки
- 2 Прижимные планки
- 3 Клиновые рейки
- 4 Штифты

Указание

- ▶ Направляющие рельсы, без боковой фиксации, при монтаже следует выровнять соосно и параллельно, предпочтительно на вспомогательной планке.
- ▶ Ориентировочные значения для допустимой боковой нагрузки без дополнительной боковой фиксации представлены в описаниях соответствующих шариковых кареток.

Шариковая каретка

Каждая шариковая каретка имеет на одной стороне отшлифованную базовую поверхность (см. размер V_1 на габаритных чертежах).

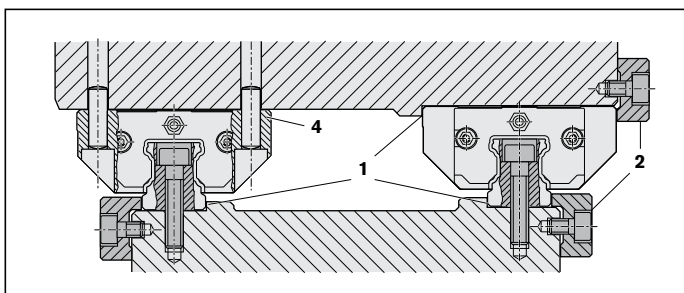
Возможности дополнительной фиксации:

- 1 Базовые поверхности
- 2 Прижимные планки
- 4 Установка на штифтах

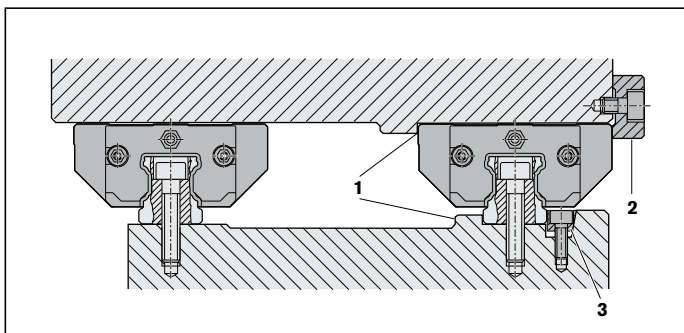
Указание

- ▶ Перед монтажом следует очистить и смазать все монтажные поверхности.
- ▶ Соблюдайте указания по монтажу! Пожалуйста, прочтите «Руководство по монтажу для шариковых рельсовых направляющих».
- ▶ После осуществленного монтажа шариковая каретка должна легко перемещаться.

Монтаж с фиксацией обоих направляющих рельсов и шариковых кареток



Монтаж с фиксацией одного направляющего рельса и шариковой каретки



Общие указания по монтажу

Максимальные нагрузки и моменты профильных рельсовых направляющих по стандарту ISO 12090-1 (по стандарту DIN 637)

Максимальная нагрузка профильной рельсовой направляющей определяется не только допустимой статической нагрузкой C_0 по стандарту ISO 14728-2 и допустимым статическим крутящим моментом M_{t0} , но и крепежными элементами соединений. Каретки, как правило, фиксируются 4 или 6 винтами. Направляющие рельсы имеют через равные отрезки однорядный или двухрядный крепеж. Если каретка находится точно над винтом рельса, тогда этот винт воспринимает большую часть нагрузки. Поэтому допустимая нагрузка, в первую очередь, зависит от длины каретки, расстояний между отверстиями в рельсе, размерами винтов и шириной опорной поверхности рельса. Проскальзывание или неплотное соприкосновение при превышении максимального предела нагрузки, в первую очередь, определяется правильностью крепления рельса.

В таблице отображены допустимые статические силы натяжения и моменты на центральной оси профильных рельсовых направляющих различных типоразмеров для моментов затяжки винтов с классом прочности 8.8.

Наглядное представление статических сил натяжения и моментов

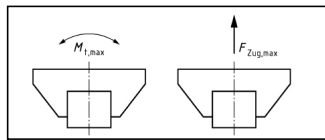


Рис. 1

Стандартные шариковые рельсовые направляющие

Шариковая каретка

Типоразмер	Короткая		Нормальной длины		Длинная	
	F_{max} (Н)	$M_{t max}$ (Нм)	F_{max} (Н)	$M_{t max}$ (Нм)	F_{max} (Н)	$M_{t max}$ (Нм)
15	3200	22	3700	26	4200	30
20	5500	51	6400	60	7300	68
25	8100	87	9400	100	10800	120
30	15900	210	18500	240	21100	280
35	15800	250	18500	300	21100	340
45	39300	830	45900	970	52400	1100
55	54600	1400	63700	1600	72800	1800
65	75600	2200	88200	2600	100800	3000

Широкие шариковые рельсовые направляющие

Шариковая каретка

Типоразмер	Нормальная длина		
		F_{max} (Н)	$M_{t max}$ (Нм)
20/40		8460	140
25/70		26100	530
35/90		38900	1430

⚠ При динамической нагрузке силы и моменты, представленные в таблице, следует снизить, как минимум на 35 %, как ориентировочное значение. При необходимости следует учесть другие силы и моменты (отличающиеся от представленных на рис. 1).

Максимальная статическая боковая нагрузка без упорных планок при классе прочности 8.8 (по стандарту DIN 637)

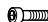
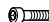
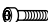
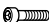
Для надежности сборки предусматривается применение упорных планок на каретке и рельсе. Если на каретке или рельсе упорные планки не применяются, тогда при нагрузке в боковом направлении (см. рисунок 3) возможно проскальзывание направляющей, как только боковые нагрузки в таблице 3 будут превышены. Приведенные максимальные боковые нагрузки действуют для класса прочности винтов 8.8. как для сборных, так и для цельнолитых конструкций.

Стандартные шариковые рельсовые направляющие

Шариковые каретки

Типоразмер	Короткая	Нормальной длины	Длинная
	F_{\max} (Н)	F_{\max} (Н)	F_{\max} (Н)
15	240	280	320
20	410	480	550
25	610	710	810
30	1200	1400	1600
35	1200	1400	1600
45	3000	3400	3900
55	4100	4800	5500
65	5700	6600	7600

Винтовые соединения Моменты затяжки для профильных рельсовых направляющих (по стандарту DIN 637)

Типоразмер	FNS R1651, FLS R1653, FKS R1665, FKN R1663				SNS R1622, SLS R1623, SNH R1621, SLH R1624, SKS R1666, SKN R1664		Направляющие рельсы	
	Монтаж сверху		Монтаж снизу		Монтаж сверху			
	 M_A (Нм)	M_A (Нм)	 M_A (Нм)	M_A (Нм)	 M_A (Нм)	M_A (Нм)	 M_A (Нм)	M_A (Нм)
15	M5	6	M4	3	M4	3	M4	3
20	M6	10	M5	6	M5	6	M5	6
25	M8	25	M6	10	M6	10	M6	10
30	M10	49	M8	24	M8	25	M8	24
35	M10	49	M8	24	M8	25	M8	24
45	M12	83	M10	48	M10	49	M12	83
55	M14	130	M12	81	M12	83	M14	130
65	M16	200	M14	130	M16	200	M16	200

Крепление

Базовые поверхности, радиусы закруглений

Примеры для комбинаций

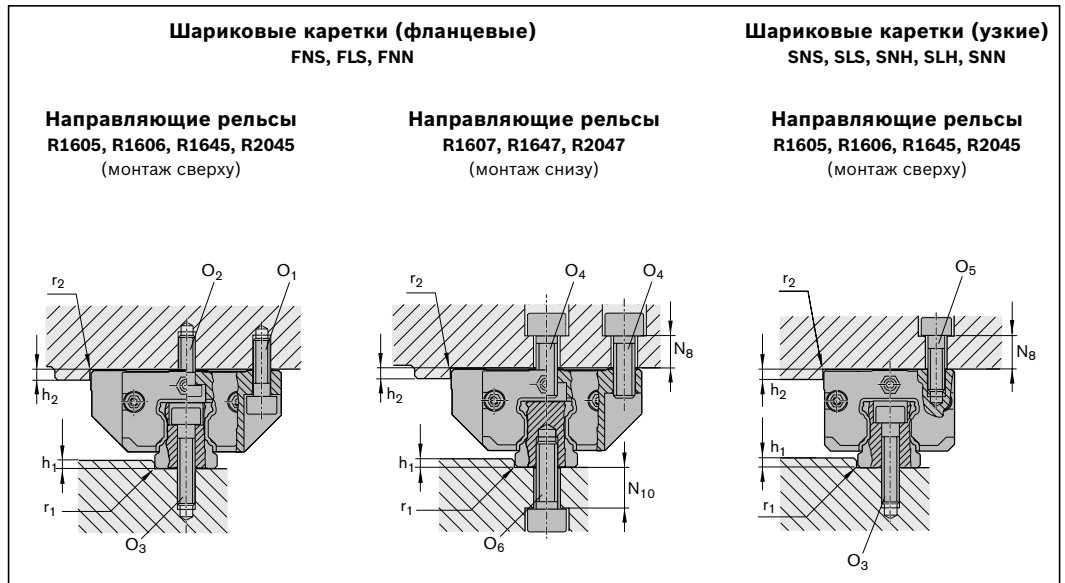
Представленные комбинации являются примерами. Как правило все шариковые каретки можно комбинировать со всеми направляющими рельсами.

Крепежные винты

⚠ При высоких нагрузках на винты в любом случае следует проверить соответствие класса прочности винтов!

Смотрите к этому раздел «Общие указания по монтажу».

Направляющий рельс с шариковой кареткой, нормальной и длинной



Типоразмер	Размеры (мм)						
	$h_1 \text{ min}$	$h_1 \text{ max}^{1)}$	h_2	N_8	N_{10}	$r_1 \text{ max}$	$r_2 \text{ max}$
15	2,5	3,5	4	6	7,0	0,4	0,6
20	2,5	4,0	5	9 10 ³⁾	9,5 -	0,6	0,6
25	3,0	5,0	5	10 11 ³⁾	12,0 -	0,8	0,8
30	3,0	5,0	6	10	9,0	0,8	0,8
35	3,5	6,0	6	13	13	0,8	0,8
45	4,5	8,0	8	14	13	0,8	0,8
55	7,0	10,0	10	20	23	1,2	1,0
65	7,0	10,0	14	22	26	1,2	1,0

1) При применении зажимных тормозных устройств следует учитывать значения N_1 .

Типоразмер	Размеры винтов					
	Шариковая каретка				Направляющий рельс	
	O_1 ISO 4762 4 штуки	$O_2^{2)}$ DIN 6912 2 штуки	$O_4^{1) 2)}$ ISO 4762 6 штук	O_5 ISO 4762 4 штуки	O_3 ISO 4762	O_6 ISO 4762
15	M4x12	M4x10	M5x12	M4x12	M4x20	M5x12
20	M5x16	M5x12	M6x16	M5x16	M5x25	M6x16
25	M6x20	M6x16	M8x20	M6x18	M6x30	M6x20
30	M8x25	M8x16	M10x20	M8x20	M8x30	M8x20
35	M8x25	M8x20	M10x25	M8x25	M8x35	M8x25
45	M10x30	M10x25	M12x30	M10x30	M12x45	M12x30
55	M12x40	M12x30	M14x40	M12x35	M14x50	M14x40
65	M14x45	M14x35	M16x45	M16x40	M16x60	M16x45

- 1) При креплении шариковой каретки сверху при помощи всего 4 винтов O_4 : допустимая боковая нагрузка на 1/3 ниже, жесткость также ниже.
- 2) При креплении шариковой каретки при помощи 6 винтов: средние винты затянуть с моментом затяжки M_A класса прочности винтов 8.8
- 3) Шариковая каретка SNN

Установка на штифтах

⚠ Если существует вероятность превышения значения допустимой боковой нагрузки (см. информацию по соответствующей шариковой каретке), то шариковая каретка должна дополнительно фиксироваться штифтами.

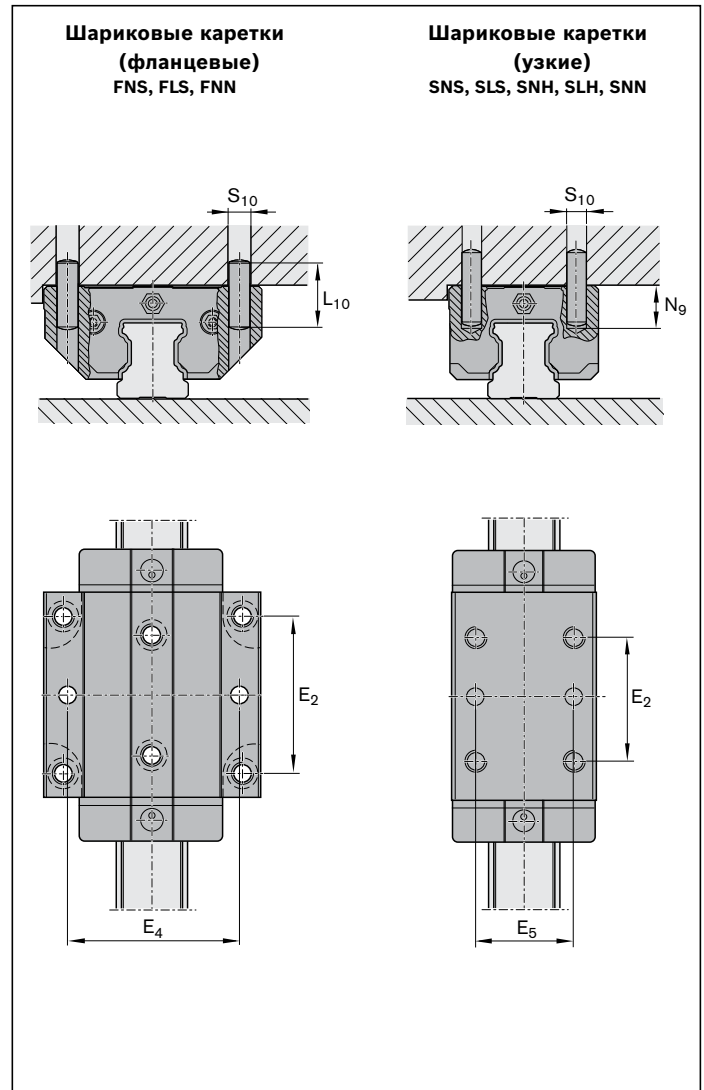
Рекомендуемые размеры для штифтовых отверстий представлены на габаритном чертеже и в таблице размеров.

Применяемые штифты

- ▶ Конический штифт (закаленный) или
- ▶ цилиндрический штифт (стандарт DIN ISO 8734)

Указание

- ▶ В рекомендованных местах для отверстий под штифты могут быть черновые отверстия в корпусе роликовой каретки ($\varnothing < S_{10}$), что обусловлено технологией изготовления. Они пригодны для рассверливания.
- ▶ Если потребуется произвести установку штифтов в другой позиции (например, средний смазочный фитинг), то в продольном направлении размер E_2 превышать нельзя (размер E_2 см. в таблице размеров отдельных шариковых кареток). Следует выдерживать размеры E_1 и E_4 !
- ▶ Штифтовые отверстия следует изготавливать только после монтажа.
- ▶ Пожалуйста, прочтите «Руководство по монтажу для шариковых рельсовых направляющих».



Типоразмер	Размеры (мм)				
	E_4	E_5	$L_{10}^{1)}$	$N_{9 \max}$	$S_{10}^{1)}$
15	38	26	18	6,0	4
20	53 49 ²⁾	32	24	7,5 6,5 ²⁾	5
25	55 60 ²⁾	35	32	9,0 7,0 ²⁾	6
30	70	40	36	12,0	8
35	80	50	40	13,0	8
45	98	60	50	18,0	10
55	114	75	60	19,0	12
65	140	76	60	22,0	14

- 1) Конический штифт (закаленный) или цилиндрический штифт (стандарт DIN ISO 8734)
- 2) Шариковая каретка FNN и SNN

Крепление

Базовые поверхности, радиусы закруглений

Примеры для комбинаций

Представленные комбинации являются примерами. Как правило, все шариковые каретки можно комбинировать со всеми направляющими рельсами.

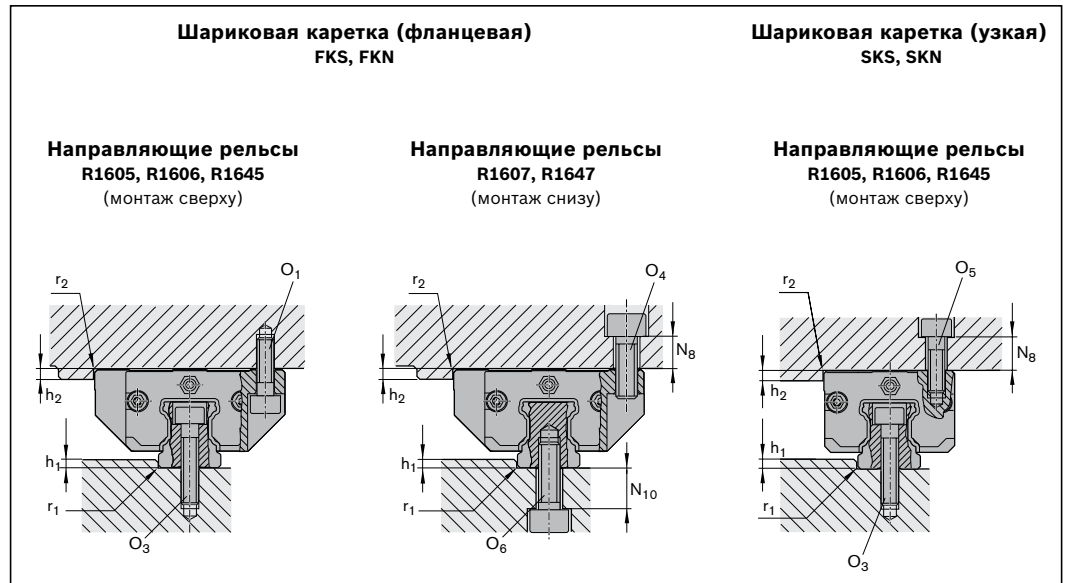
До максимальной нагрузки вполне достаточно крепления шариковой каретки 2 винтами. (Максимальная предельная допустимая нагрузка и допустимые моменты представлены в описаниях соответствующих шариковых кареток).

Крепежные винты

⚠ При высоких нагрузках на винты в любом случае следует проверить соответствие класса прочности винтов!

Смотрите к этому разделу «Общие указания по монтажу».

Направляющий рельс с шариковой кареткой, короткой и супер



Типоразмер	Размеры (мм)						
	$h_{1 \min}$	$h_{1 \max}^{1)}$	h_2	N_8	N_{10}	$r_{1 \max}$	$r_{2 \max}$
15	2,5	3,5	4	6	7,0	0,4	0,6
20	2,5	4,0	5	9	9,5	0,6	0,6
				10 ²⁾	–		
25	3,0	5,0	5	10	12,0	0,8	0,8
				11 ²⁾	–		
30	3,0	5,0	6	10	9,0	0,8	0,8
35	3,5	6,0	6	13	13,0	0,8	0,8

- 1) При применении зажимных тормозных устройств следует учитывать значения N_1 .
- 2) Шариковая каретка SKN

Типоразмер	Размеры винтов Шариковая каретка			Направляющий рельс	
	O_1 ISO 4762 2 штуки	O_4 ISO 4762 2 штуки	O_5 ISO 4762 2 штуки	O_3 ISO 4762	O_6 ISO 4762
15	M4x12	M5x12	M4x12	M4x20	M5x12
20	M5x16	M6x16	M5x16	M5x25	M6x16
25	M6x20	M8x20	M6x18	M6x30	M6x20
30	M8x25	M10x20	M8x20	M8x30	M8x20
35	M8x25	M10x25	M8x25	M8x35	M8x25

Установка на штифтах

⚠ Если существует вероятность превышения значения допустимой боковой нагрузки (смотри данные соответствующей шариковой каретки), то шариковую каретку необходимо зафиксировать дополнительно штифтами.

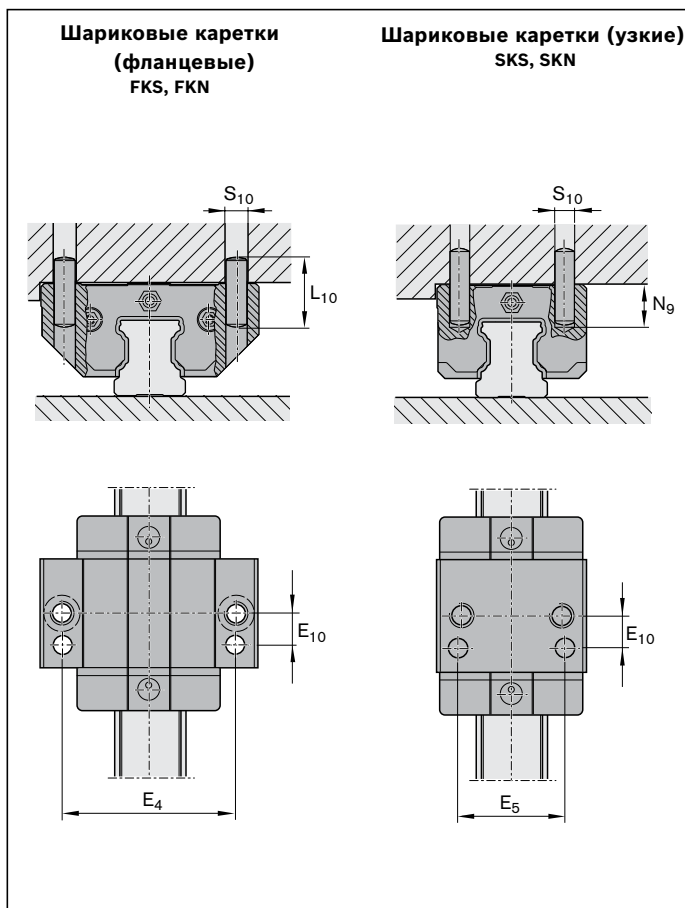
Рекомендуемые размеры для штифтовых отверстий представлены на габаритном чертеже и в таблице размеров.

Применяемые штифты

- ▶ Конический штифт (закаленный) или
- ▶ цилиндрический штифт DIN ISO 8734

Указание

- ▶ В рекомендованных местах наличия отверстий под штифты могут быть черновые отверстия в корпусе роликовой каретки ($\varnothing < S_{10}$), что обусловлено технологией изготовления. Они пригодны для рассверливания. Следует выдерживать размеры E_4 и E_5 !
- ▶ Штифтовые отверстия следует изготавливать только после монтажа.
- ▶ Пожалуйста, прочтите «Руководство по монтажу для шариковых рельсовых направляющих».

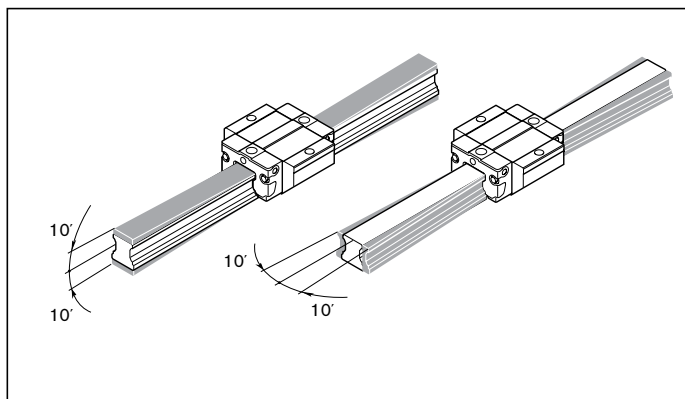


Типоразмер	Размеры (мм)					
	E_4	E_5	E_{10}	$L_{10}^{1)}$	$N_{9 \max}$	$S_{10}^{1)}$
15	38	26	9	18	3,0	4
20	53 49 ²⁾	32	10	24	3,5 2,0 ²⁾	5
25	55 60 ²⁾	35	11	32	7,0 5,0 ²⁾	6
30	70	40	14	36	10,0	8
35	80	50	15	40	12,0	8

- 1) Конический штифт (закаленный) или цилиндрический штифт (стандарт DIN ISO 8734)
- 2) Шариковая каретка FKN и SKN

Допустимая несоосность в шариковых суперкаретках

На направляющем рельсе и на шариковой каретке



Крепление

Базовые поверхности, радиусы закруглений, размеры винтов

Примеры для комбинаций

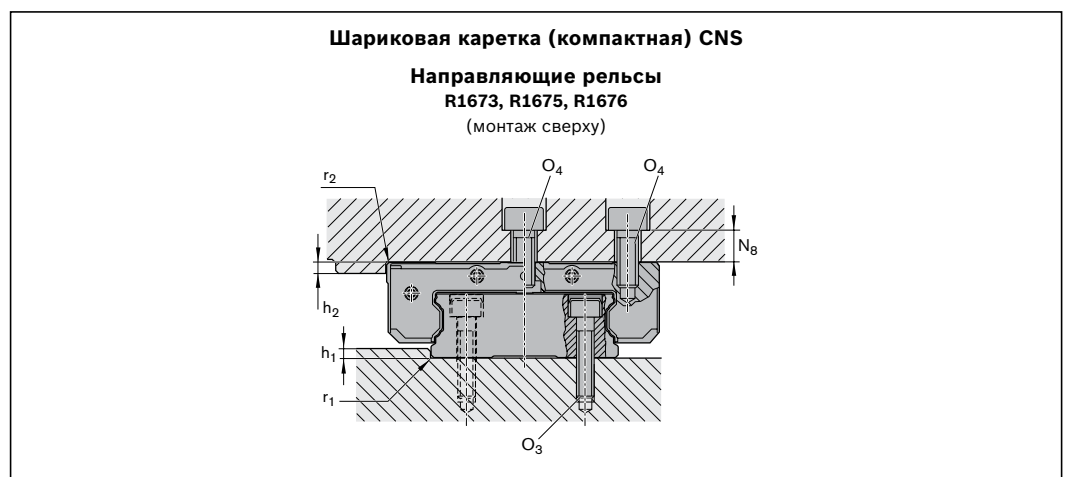
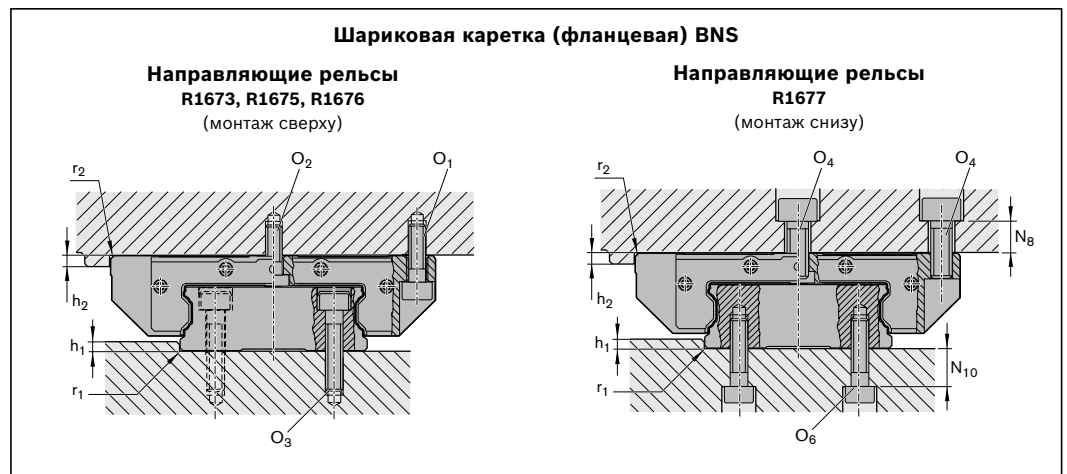
Представленные комбинации являются примерами. Как правило, все шариковые каретки можно комбинировать со всеми направляющими рельсами.

Крепежные винты

⚠ При высоких нагрузках на винты в любом случае следует проверить соответствие класса прочности винтов!

Смотрите к этому разделу «Общие указания по монтажу».

Направляющий рельс с шариковой кареткой, широкой



Типоразмер	Размеры (мм)							
	$h_{1 \min}$	$h_{1 \max}^{1)}$	h_2	N_8	$N_8^{2)}$	N_{10}	$r_{1 \max}$	$r_{2 \max}$
20/40	2,0	2,5	4	9,5	11	5,5	0,5	0,5
25/70	3,0	4,5	5	10,0	13	9,0	0,8	0,8
35/90	3,5	6,0	6	13,0	—	11,0	0,8	0,8

Типоразмер	Размеры винтов Шариковая каретка			Направляющий рельс	
	O_1 ISO 4762 4 штуки	$O_2^{3)}$ DIN 6912 2 штуки	$O_4^{3)}$ ISO 4762 6 штук	O_3 ISO 4762	O_6 ISO 4762
20/40	M5x16	M5x12	M6x16	M4x20	M5x12
25/70	M6x20	M6x16	M8x20	M6x30	M6x20
35/90	M8x25	M8x20	M10x25	M8x35	M8x25

- 1) При применении зажимных тормозных устройств следует учитывать значения N_1 .
- 2) Шариковая каретка CNS.
- 3) При креплении шариковой каретки при помощи 6 винтов: средние винты затянуть с моментом затяжки M_A класса прочности винтов 8.8. Как правило, для крепления должны быть использованы средние винты, в ином случае угроза прослабления.

Установка на штифтах

⚠ Если существует вероятность превышения значения допустимой боковой нагрузки (смотри данные соответствующей шариковой каретки), то шариковую каретку необходимо зафиксировать дополнительно штифтами.

Рекомендуемые размеры для штифтовых отверстий представлены на габаритном чертеже и в таблице размеров.

Применяемые штифты

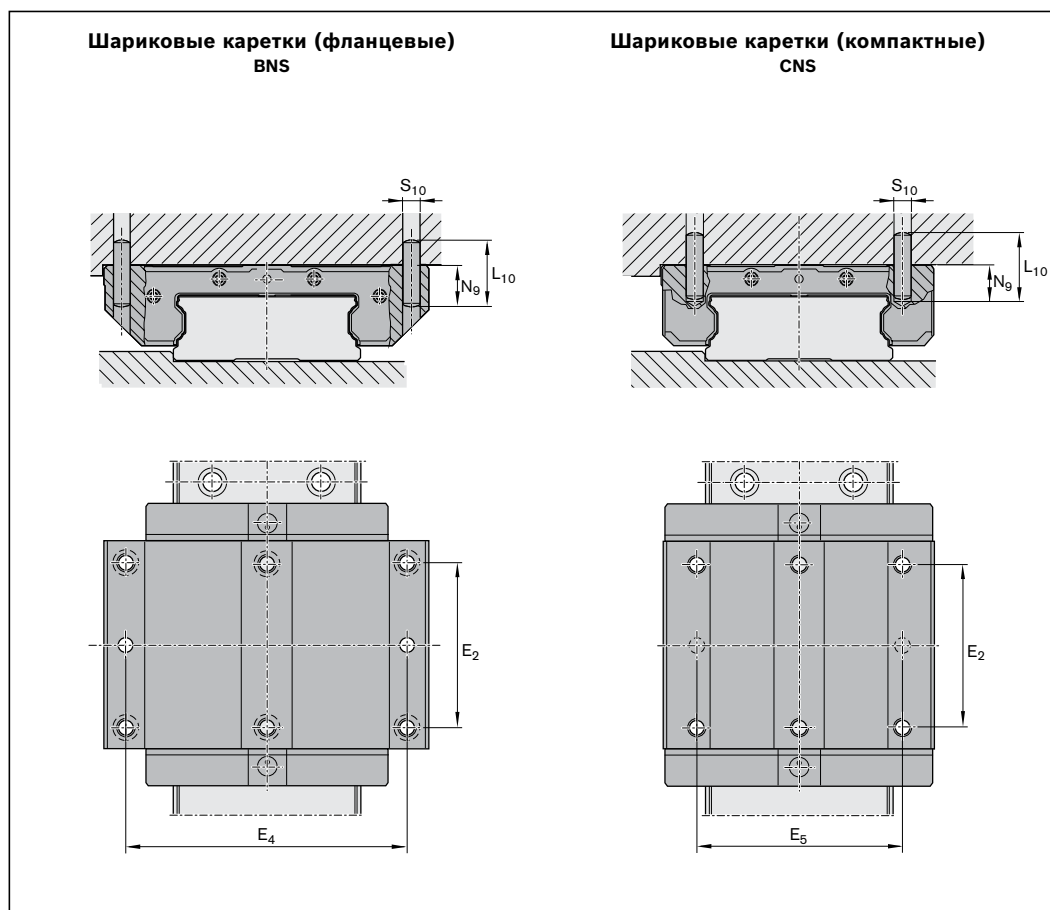
- ▶ Конический штифт (закаленный) или
- ▶ цилиндрический штифт DIN ISO 8734

Указание

- ▶ В рекомендованных местах наличия отверстий под штифты могут быть черновые отверстия в корпусе роликовой каретки ($\varnothing < S_{10}$), что обусловлено технологией изготовления. Они пригодны для

рассверливания.

- ▶ Если потребуется произвести установку штифтов в другой позиции (например, средний смазочный фитинг), то в продольном направлении размер E_2 превышать нельзя (размер E_2 см. в таблице размеров отдельных шариковых кареток). Следует выдерживать размеры E_4 и E_5 !
- ▶ Штифтовые отверстия следует изготавливать только после монтажа.
- ▶ Пожалуйста, прочтите «Руководство по монтажу для шариковых рельсовых направляющих».



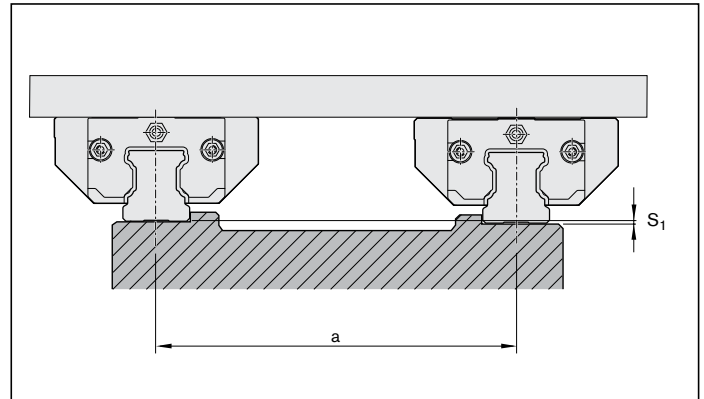
Типоразмер	Размеры (мм)				
	E_4	E_5	$L_{10}^{1)}$	$N_{9 \max}$	$S_{10}^{1)}$
20/40	70	46	24	7	5
25/70	107	76	32	8	6
35/90	144	–	32	8	8

1) Конический штифт (закаленный) или цилиндрический штифт (стандарт DIN ISO 8734)

Допуски при монтаже

Отклонение по высоте

Если вертикальное отклонение находится в пределах установленных допусков для S_1 и S_2 , его влиянием на ресурс можно пренебречь.



Допустимое вертикальное отклонение в поперечном направлении S_1

От допустимого вертикального отклонения S_1 направляющих рельсов следует отнять допуск размера Н по таблице с классами точности в разделе «Общее описание продукции».

Шариковая каретка	Расчетный коэффициент γ для класса предварительного натяга			
	C0	C1	C2	C3
Из стали	$4,3 \cdot 10^{-4}$	$2,8 \cdot 10^{-4}$	$1,7 \cdot 10^{-4}$	$1,2 \cdot 10^{-4}$
Короткая, из стали	$5,2 \cdot 10^{-4}$	$3,4 \cdot 10^{-4}$	–	–
Суперкаретка	$8,0 \cdot 10^{-4}$	$6,0 \cdot 10^{-4}$	–	–
Из алюминия	$7,0 \cdot 10^{-4}$	$5,0 \cdot 10^{-4}$	–	–

$$S_1 = a \cdot \gamma$$

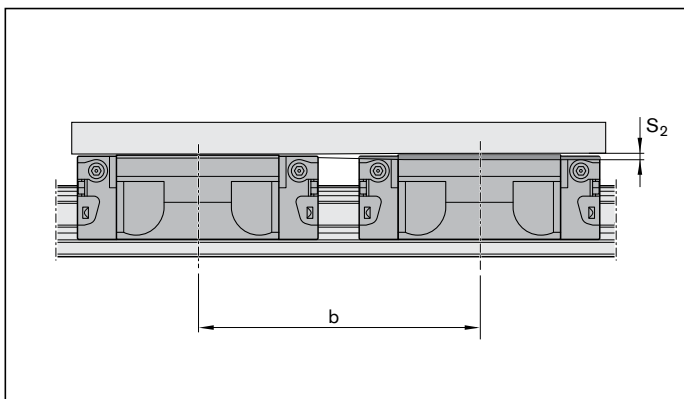
S_1 = допустимое вертикальное отклонение направляющих рельсов (мм)
 a = межцентровое расстояние направляющих рельсов (мм)
 γ = расчетный коэффициент в поперечном направлении (–)

Классы предварительного натяга

C0 = без предварительного натяга (зазор)
 C1 = легкий предварительный натяг
 C2 = средний предварительный натяг
 C3 = высокий предварительный натяг

Допустимое вертикальное отклонение в продольном направлении S_2

От допустимого вертикального отклонения S_2 шариковых кареток следует отнять допуск «Макс. различие размера Н на рельсе» по таблице с классами точности в разделе «Общее описание продукции».



Шариковая каретка	Расчетный коэффициент X при длине каретки		
	Короткая	Нормальная	Длинная
Из стали	$6,0 \cdot 10^{-5}$	$4,3 \cdot 10^{-5}$	$3,0 \cdot 10^{-5}$
Из алюминия	–	$6,0 \cdot 10^{-5}$	–

$$S_2 = b \cdot X$$

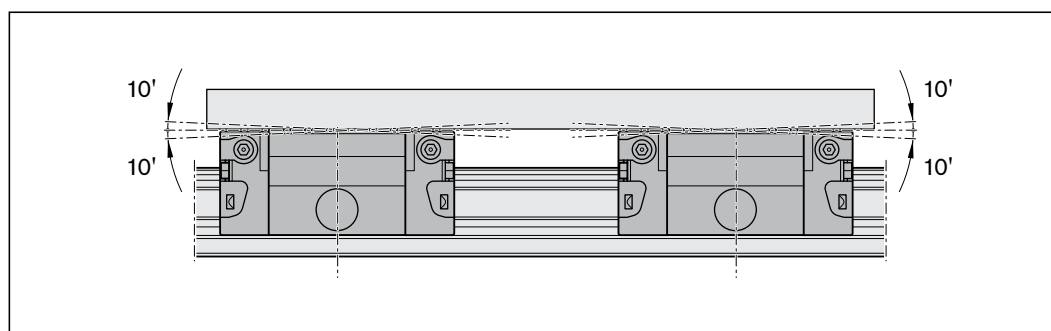
S_2 = опустимое вертикальное отклонение шариковой каретки (мм)

b = межцентровое расстояние шариковых кареток (мм)

X = расчетный коэффициент в продольном направлении (-)

Допустимое отклонение от прямолинейности в продольном направлении для двух шариковых суперкареток, следующих одна за другой

Шариковые каретки могут самостоятельно компенсировать отклонение от прямолинейности в продольном направлении порядка 10° .



Допуски при монтаже

Общие указания

Указания по монтажу, приводимые далее, действительны для всех шариковых рельсовых направляющих. Шариковые рельсовые направляющие фирмы «Rexroth» являются высокоточными продуктами. При транспортировке и последующем монтаже с ними следует обходиться чрезвычайно аккуратно. Это относится также и к защитной ленте.

Параллельность монтажа рельсов

Измерение значений на направляющих рельсах и шариковых каретках

Значения отклонения параллельности P_1 действительны для всех шариковых кареток стандартной программы выпуска.

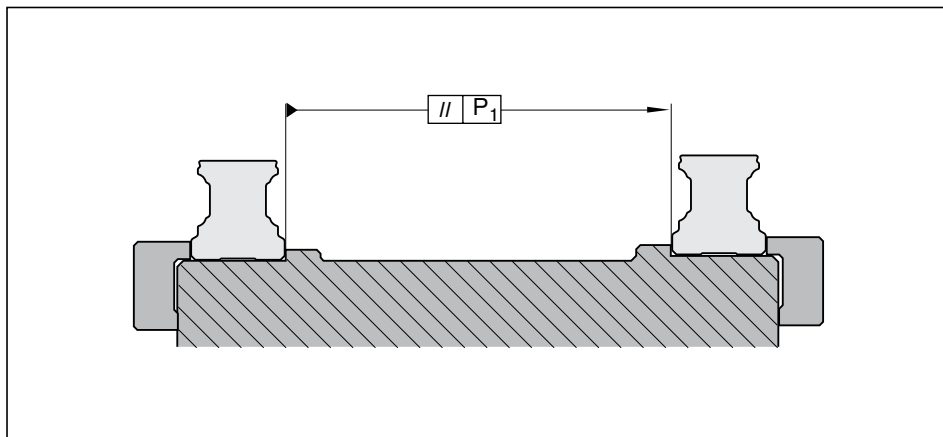
В следствии превышения допустимых отклонений параллельности P_1 происходит дополнительное нагружение системы с соответствующей стороны. Соблюдение величин допустимых значений P_1 (см. таблицу) исключает дополнительное нагружение системы.

Классы предварительного натяга

C0, C1, C2, C3

Все стальные детали покрыты консервирующей смазкой. Консерванты не следует удалять, если будут применяться рекомендованные смазочные материалы.

⚠ При монтаже в вертикальном положении шариковую каретку следует предохранить от самопроизвольного скатывания с рельса!



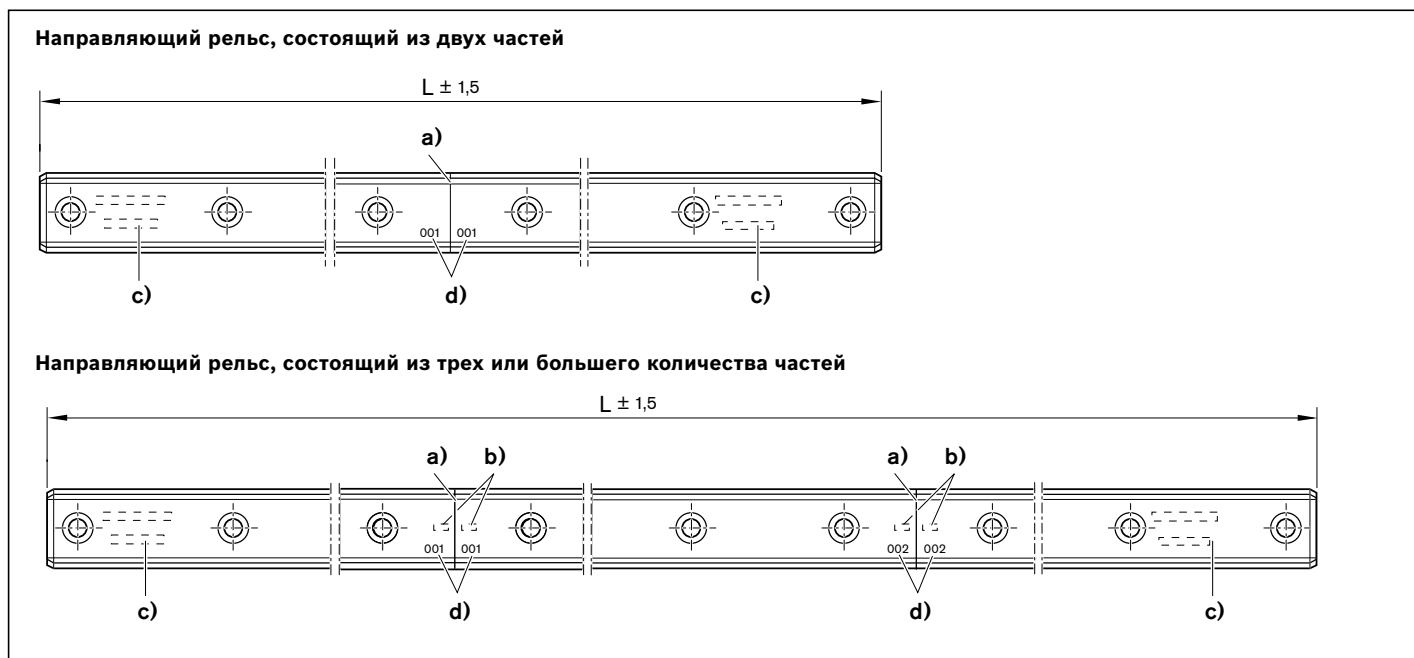
Шариковая каретка	Типоразмер	Отклонение параллельности P_1 (мм) для класса предварительного натяга			
		C0	C1	C2	C3
Шариковая каретка из стали для прецизионного монтажа ¹⁾	15	0,015	0,009	0,005	0,004
	20	0,018	0,011	0,006	0,004
	25	0,019	0,012	0,007	0,005
	30	0,021	0,014	0,009	0,006
	35	0,023	0,015	0,010	0,007
	45	0,028	0,019	0,012	0,009
	55	0,035	0,025	0,016	0,011
	65	0,048	0,035	0,022	0,016
Шариковая каретка, короткая, из стали	15	0,018	0,011	-	-
	20	0,022	0,013	-	-
	25	0,023	0,014	-	-
	30	0,025	0,017	-	-
	35	0,028	0,018	-	-
Шариковая суперкаретка	15	0,025	0,017	-	-
	20	0,029	0,021	-	-
	25	0,032	0,023	-	-
	30	0,035	0,026	-	-
	35	0,040	0,030	-	-
Шариковая каретка из алюминия	15	0,021	0,014	-	-
	25	0,026	0,017	-	-
	30	0,029	0,019	-	-
	35	0,035	0,022	-	-

1) В случае прецизионного монтажа речь идет о жесткой высокоточной конструкции окружения. При стандартном монтаже конструкция окружения сконструирована по более мягким требованиям, поэтому можно работать с удвоенными значениями допусков отклонений параллельности.

Составные направляющие рельсы

Указание по направляющему рельсу

- ▶ Отдельные части составных направляющих рельсов обозначены этикеткой на упаковке.
Все отдельные части одного составного рельса обозначены одинаковым цифровым номером.
- ▶ Маркировка нанесена на верхней поверхности направляющего рельса.



L = длина рельса (мм)
 n_B = количество отверстий (-)

- a) Место стыка
- b) Номер стыка
- c) Полное нанесенное обозначение в начале и конце рельса
- d) Идентифицирующий символ места стыка

Указание по защитной ленте

- ▶ Для составных направляющих рельсов защитная лента поставляется отдельно, цельной для всей длины рельса L.
- ▶ Зафиксируйте защитную ленту!

Указание по монтажу составных рельсов

Допуски положений крепежных отверстий для стыковой конструкции

Типоразмер	Допуски положений крепежных отверстий (мм)
15 - 35	$\varnothing 0,2$
45 - 65	$\varnothing 0,3$

Указания по смазке

- ⚠ При применении систем смазки, пожалуйста, соблюдайте требуемый объем доз смазочного материала, при последующих смазках руководствуйтесь данными таблицы 9.
- ⚠ Мы рекомендуем специально провести первичную смазку, при помощи смазочного шприца с ручным приводом, перед подключением к централизованной системе смазки.
Если же первичная смазка должна все же осуществляться от централизованной системы смазки, то необходимо проследить за тем, чтобы все трубопроводы и элементы до подключения к потребителям (шариковые каретки) были заполнены смазкой и не имели включений воздуха. Количество смазочных импульсов получается затем из порций и типоразмера поршневого дозатора.
- ▶ **При смазывании консистентной смазкой по таблице 9**
- ▶ **При смазывании маслом по таблице 14**
- ⚠ Уплотнения на шариковой каретке перед монтажом следует смазать маслом или соответствующей консистентной смазкой.
- ⚠ Если применяются другие смазочные материалы, нежели предписано, то следует рассчитывать на более короткие интервалы времени между смазками, а также учитывать возможное снижение нагрузки в случае коротких ходов и возможное химическое взаимодействие между пластмассами, смазочными материалами и консервирующими средствами. Кроме того должна быть обеспечена возможность прокачивания смазки в централизованной системе смазки.
- ⚠ Бачок насоса или резервуар для хранения смазочных материалов должны быть оснащены мешалкой, чтобы обеспечить текучесть смазочного материала (предотвращение воронкообразования в резервуаре).
- ⚠ Нельзя использовать смазочные материалы с содержанием твердых частиц (как, например, графит и MoS_2)!
- ⚠ При заводской основной смазке возможно проведение смазывания как маслом, так и консистентной смазкой. При пополнении смазкой замена консистентной смазки на смазывание маслом невозможна.
- ⚠ Шариковые каретки без заводской основной смазки перед вводом в эксплуатацию следует смазать.
- ⚠ При применении смазочно-охлаждающих жидкостей, в начале эксплуатации или после длительного простоя, следует провести от 2 до 5 смазочных импульсов, один за другим. При эксплуатации рекомендуется проведение от 3 до 4 смазочных импульсов в час, независимо от проходимого пути. Это значение является ориентировочным. Если возможно, смазку следует производить одним смазочным ходом. Следует провести очистительно-смазочные ходы (см. раздел «Техническое обслуживание»).
- ⚠ При влиянии условий окружающей среды, таких как загрязнение, вибрации, ударная нагрузка и т.д., мы рекомендуем соответствующим образом сократить интервалы времени между смазками. Не позднее чем через 2 года и при нормальных рабочих условиях необходимо произвести повторную смазку, что обуславливается старением смазочных материалов.

Если применение шариковых рельсовых направляющих предъявляет высокие требования к окружающей среде (такие как чистые комнаты, вакуум, применение в пищевой промышленности, повышенные нагрузки или контакт с агрессивными средами, экстремальные температуры), пожалуйста, проконсультируйтесь с нами, так как здесь необходима специальная проверка и, при необходимости, выбор смазочного материала. Пожалуйста, всегда имейте наготове всю необходимую информацию по Вашему применению.

Фирма «Rexroth» рекомендует использовать поршневые дозаторы фирмы SKF. Их следует устанавливать по возможности ближе к смазочным фитингам шариковой каретки. Необходимо избегать прокладки длинных магистралей, а также малых сечений трубопроводов, магистрали следует прокладывать по возможности сверху вниз.

Выбор возможных смазочных фитингов представлен в разделе «Принадлежности для шариковых кареток» (проконсультируйтесь по этому поводу также с производителем Вашей системы смазки).

Если к контуру снабжения маслом централизованной смазочной системы подключены и другие потребители, то смазочный такт определяется наиболее «слабым» элементом этой цепочки.

Технический паспорт и памятка по технике безопасности «Dynalub» представлены на нашей странице в Интернете по адресу: www.boschrexroth.de/brl

Указания по Dynalub

▲ Следует учитывать рекомендации по применению смазки Dynalub с шариковыми рельсовыми направляющими.

Консистентные однородные смазки в обычных условиях эксплуатации прекрасно подходят для смазки линейных элементов:

- ▶ при нагрузках до 50 % C;
- ▶ для работ с коротким ходом > 1 мм;
- ▶ для допустимого диапазона скоростей шариковых рельсовых направляющих.

Технический паспорт и памятка по технике безопасности представлены на нашей странице в Интернете по адресу: www.boschrexroth.de/brl.

Dynalub 510

Консистентная смазка

Характеристики:

- ▶ Консистентная смазка, загущенная литиевым мылом, предназначенная для высоких нагрузок, класса NLGI-2 по стандарту DIN 51818 (KP2K-20 по стандарту DIN 51825)
- ▶ Хорошая водостойкость
- ▶ Защита от коррозии
- ▶ Диапазон рабочих температур: от –20 до +80 °C

Номера заказов для Dynalub 510:

- ▶ R3416 037 00 (картридж 400 г)
- ▶ R3416 035 00 (жестяная банка с крышкой 25 кг)

Альтернативные консистентные смазки:

- ▶ Castrol Longtime PD2
- ▶ Elkalub GLS 135/N2

Dynalub 520

Полужидкая консистентная смазка

Характеристики:

- ▶ Консистентная смазка, загущенная литиевым мылом, предназначенная для высоких нагрузок, класса NLGI-00 по стандарту DIN 51818 (GP00K-20 по стандарту DIN 51826)
- ▶ Хорошая водостойкость
- ▶ Защита от коррозии
- ▶ Диапазон рабочих температур: от –20 до +80 °C

Номера заказов для Dynalub 520:

- ▶ R3416 043 00 (картридж 400 г)
- ▶ R3416 042 00 (ведерко 5 кг)

Альтернативные консистентные смазки:

- ▶ Castrol Longtime PD00
- ▶ Elkalub GLS 135/N00

Указания по смазочному маслу

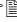
Мы рекомендуем использовать масло **Shell Tonna S3 M 220** или сравнимые с ним продукты, со следующими характеристиками:

- ▶ деэмульгированное специальное масло CLP или CGLP по стандарту DIN 51517-3 для направляющих станин и инструментальных направляющих;
- ▶ смесь из минеральных масел высокой степени очистки и с добавлением соответствующих присадок;
- ▶ применимо также при интенсивном перемешивании со смазочно-охлаждающими жидкостями.

Смазка консистентной смазкой с использованием ручных смазочных шприцев или смазочных устройств (продолжение)

Пополнение смазкой шариковой каретки


Ход $\geq 2 \cdot$ длин роликовой каретки V_1 (нормальный ход)

- ▶ Если срок проведения пополнения смазкой в соответствии с диаграммой 1 или 2  247 наступил, то следует пополнить количество смазки в соответствии с таблицей 3

Типоразмер	Пополнение смазкой (нормальный ход)					
	Номер заказа		Номер заказа			
	R16.. ... 10	R20.. ... 04/0Z	R16.. ... 20/2Z	R20.. ... 30/3Z	R16.. ... 70/7Z	
	R16.. ... 11	R20.. ... 05	R16.. ... 21	R20.. ... 31	R16.. ... 71	
	R16.. ... 60	R20.. ... 06/0Y	R16.. ... 22/2Y	R20.. ... 32/3Y	R16.. ... 72/7Y	
		R20.. ... 07	R16.. ... 23	R20.. ... 33	R16.. ... 73	
				R20.. ... 90		
	Доза смазки (см ³)			Доза смазки (см ³)		
15	0,4 (1x)			0,4 (2x)		
20	0,7 (1x)			0,7 (2x)		
25	1,4 (1x)			1,4 (2x)		
30	2,2 (1x)			2,2 (2x)		
35	2,2 (1x)			2,2 (2x)		
45	-			4,7 (2x)		
55	9,4 (1x)					
65	15,4 (1x)			-		
20/40				1,0 (2x)		
25/70	-			1,4 (2x)		
35/90	2,7 (1x)			-		

Таблица 3

Ход $< 2 \cdot$ длин роликовой каретки V_1 (короткий ход)

- ▶ Если срок проведения пополнения смазкой в соответствии с диаграммой 1 или 2  247 наступил, то следует пополнить количество смазки в соответствии с таблицей 4 для каждого фитинга.
- ▶ Идеальной является ситуация, когда при каждом цикле смазки выполняется перемещение роликовой каретки V_1 на расстояние не менее трех длин. В случае невозможности выполнения этого условия, минимально допустимым перемещением должно быть расстояние, равное длине роликовой каретки V_1 .

Типоразмер	Пополнение смазкой (нормальный ход)					
	Номер заказа		Номер заказа			
	R16.. ... 10	R20.. ... 04/0Z	R16.. ... 20/2Z	R20.. ... 30/3Z	R16.. ... 70/7Z	
	R16.. ... 11	R20.. ... 05	R16.. ... 21	R20.. ... 31	R16.. ... 71	
	R16.. ... 60	R20.. ... 06/0Y	R16.. ... 22/2Y	R20.. ... 32/3Y	R16.. ... 72/7Y	
		R20.. ... 07	R16.. ... 23	R20.. ... 33	R16.. ... 73	
				R20.. ... 90		
	Доза смазки для каждого фитинга (см ³)		Доза смазки для каждого фитинга (см ³)			
	левый	правый	левый	правый	левый	правый
15	0,4 (1x)	0,4 (1x)	0,4 (2x)	0,4 (2x)	0,4 (2x)	0,4 (2x)
20	0,7 (1x)	0,7 (1x)	0,7 (2x)	0,7 (2x)	0,7 (2x)	0,7 (2x)
25	1,4 (1x)	1,4 (1x)	1,4 (2x)	1,4 (2x)	1,4 (2x)	1,4 (2x)
30	2,2 (1x)	2,2 (1x)	2,2 (2x)	2,2 (2x)	2,2 (2x)	2,2 (2x)
35	2,2 (1x)	2,2 (1x)	2,2 (2x)	2,2 (2x)	2,2 (2x)	2,2 (2x)
45	-		4,7 (2x)	4,7 (2x)	4,7 (2x)	4,7 (2x)
55	9,4 (1x)	9,4 (1x)	-			
65	15,4 (1x)	15,4 (1x)	-			
20/40			1,0 (2x)	1,0 (2x)	1,0 (2x)	1,0 (2x)
25/70	-		1,4 (2x)	1,4 (2x)	1,4 (2x)	1,4 (2x)
35/90	2,7 (1x)	2,7 (1x)	-			

Таблица 4

Смазка

Временные интервалы между пополнениями смазки в зависимости от нагрузок при смазке консистентной смазкой с использованием смазочных шприцев или смазочных устройств («сухие оси»)

Действительно при следующих условиях:

- ▶ Консистентная смазка Dynalub 510 или альтернативный вариант – Castrol Longtime PD 2
- ▶ Отсутствие подачи технологических жидкостей (СОЖ)
- ▶ Стандартные уплотнения (SS)
- ▶ Температура окружающей среды: $T = 20 - 30 \text{ }^\circ\text{C}$

Пояснения

- C = допустимая динамическая нагрузка (Н)
- F_{comb} = динамическая комбинированная эквивалентная нагрузка на подшипник качения (Н)
- F_{comb}/C = соотношение нагрузок (-)
- s = периодичность смазки по пробегу (км)

Определение F_{comb}/C

Коэффициент F_{comb}/C есть отношение величины комбинированной динамической эквивалентной нагрузки подшипника F_{comb} (с учетом силы предварительного натяга F_{pr}) к величине допустимой динамической нагрузки C .

Пожалуйста, запросите информацию о периодичности смазки:

- ▶ при применении смазочно-охлаждающих жидкостей
- ▶ при загрязнении пылью (дерево, бумага, ...)
- ▶ при использовании двойного уплотнения (DS)
- ▶ для стандартного уплотнения (SS) в комбинации с торцевым уплотнением или уплотнением FKM или комплектом уплотнений

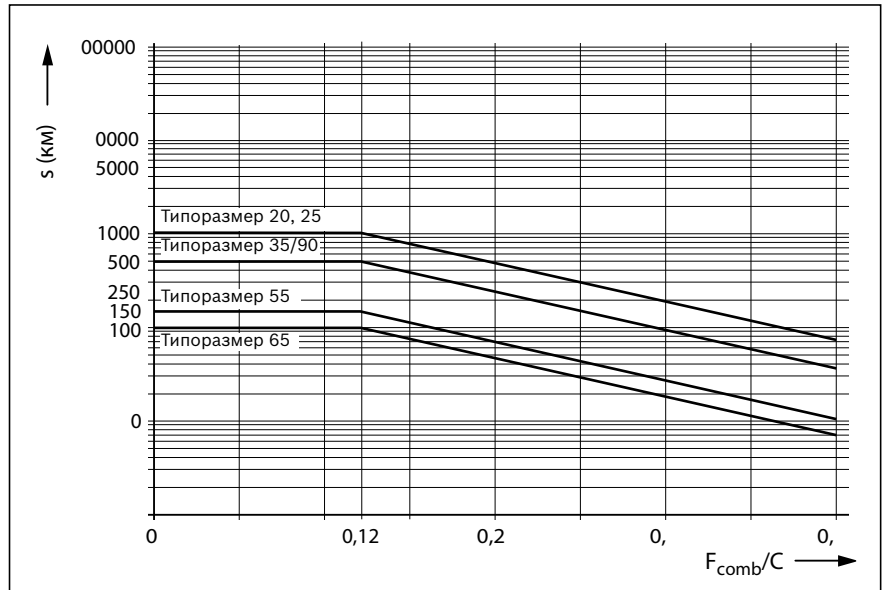


Диаграмма 1

Номер заказа

R16.. ... 10	R16.. ... 11	R16.. ... 60
--------------	--------------	--------------

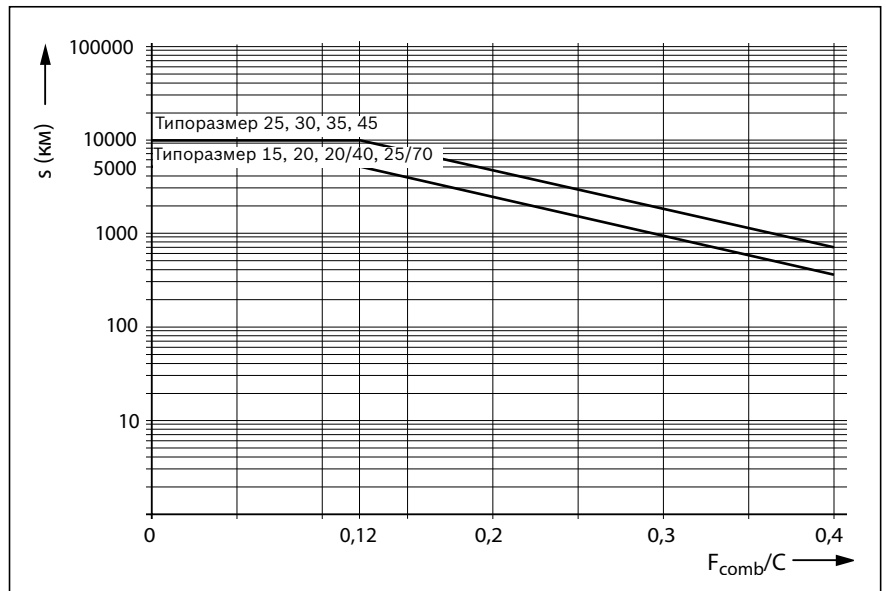


Диаграмма 2

Номер заказа

R20.. ... 04	R16.. ... 20	R20.. ... 30	R16.. ... 70	R20.. ... 90
R20.. ... 05	R16.. ... 21	R20.. ... 31	R16.. ... 71	
R20.. ... 06	R16.. ... 22	R20.. ... 32	R16.. ... 72	
R20.. ... 07	R16.. ... 23	R20.. ... 33	R16.. ... 73	

⚠ Соблюдайте указания по смазке!

Смазка текучей консистентной смазкой при помощи централизованной системы смазки через поршневой дозатор**Текучая консистентная смазка:** мы рекомендуем использовать смазку **Dynalub 520**

▲ Никогда не вводите в эксплуатацию шариковую каретку без основной смазки. При заводской закладке смазки проведение первичной смазки не требуется. Шариковые рельсовые направляющие Rexroth поставляются с консервирующей смазкой.

Первичная смазка шариковой каретки (основная смазка)**Ход ≥ 2 · длин роликовой каретки V_1 (нормальный ход)**

- ▶ Установить один смазочный фитинг на шариковую каретку, по выбору на левую или правую сторону, и произвести смазку!

Первичная смазка осуществляется трижды с объемом дозы в соответствии с таблицей 5:

1. Смазать шариковую каретку первой дозой смазки, объем которой приведен в таблице 5, медленно нажимая на смазочный шприц.
2. Переместить шариковую каретку тремя двойными ходами, как минимум на три длины каретки V_1 .
3. Еще дважды повторить операцию по пунктам 1 и 2.
4. Проконтролировать, образовалась ли на поверхности направляющего рельса видимая пленка масла.

Ход < 2 · длин роликовой каретки V_1 (короткий ход)

- ▶ Установить 2 смазочных фитинга на шариковую каретку, по одному фитингу на левую и правую шариковую направляющую, и произвести смазку!

Первичная смазка осуществляется трижды через каждый фитинг с объемом дозы в соответствии с таблицей 6:

1. Смазать шариковую каретку первой дозой смазки, объем которой приведен в таблице 6, медленно нажимая на смазочный шприц.
2. Переместить шариковую каретку тремя двойными ходами, как минимум на три длины каретки V_1 .
3. Еще дважды повторить операцию по пунктам 1 и 2.
4. Проконтролировать, образовалась ли на поверхности направляющего рельса видимая пленка масла.

Типоразмер	Первичная смазка (нормальный ход)				
	Номер заказа (без первичного заполнения смазкой)		Номер заказа (с первичным заполнением смазкой)		
	R16.. ... 10	R20.. ... 04/0Z	R16.. ... 20/2Z	R20.. ... 30/3Z	R16.. ... 70/7Z
	R16.. ... 11	R20.. ... 05	R16.. ... 21	R20.. ... 31	R16.. ... 71
	R16.. ... 60	R20.. ... 06/0Y	R16.. ... 22/2Y	R20.. ... 32/3Y	R16.. ... 72/7Y
		R20.. ... 07	R16.. ... 23	R20.. ... 33	R16.. ... 73
	Доза смазки (см ³)				
15	0,4 (3x)				
20	0,7 (3x)				
25	1,4 (3x)				
30	2,2 (3x)				
35	2,2 (3x)				
45	-				
55	9,4 (3x)				
65	15,4 (3x)				
20/40	-				
25/70	-				
35/90	2,7 (3x)				

Таблица 5

Типоразмер	Первичное заполнение смазкой (короткий ход)				
	Номер заказа (без первичного заполнения смазкой)		Номер заказа (первичное заполнение смазкой)		
	R16.. ... 10	R20.. ... 04/0Z	R16.. ... 20/2Z	R20.. ... 30/3Z	R16.. ... 70/7Z
	R16.. ... 11	R20.. ... 05	R16.. ... 21	R20.. ... 31	R16.. ... 71
	R16.. ... 60	R20.. ... 06/0Y	R16.. ... 22/2Y	R20.. ... 32/3Y	R16.. ... 72/7Y
		R20.. ... 07	R16.. ... 23	R20.. ... 33	R16.. ... 73
	Доза смазки для каждого фитинга (см ³)				
	левый		правый		
15	0,4 (3x)		0,4 (3x)		
20	0,7 (3x)		0,7 (3x)		
25	1,4 (3x)		1,4 (3x)		
30	2,2 (3x)		2,2 (3x)		
35	2,2 (3x)		2,2 (3x)		
45	-				
55	9,4 (3x)		9,4 (3x)		
65	15,4 (3x)		15,4 (3x)		
20/40	-				
25/70	-				
35/90	2,7 (3x)		2,7 (3x)		

Таблица 6

Смазка

Пополнение смазкой шариковой каретки

Ход $\geq 2 \cdot$ длин роликовой каретки V_1 (нормальный ход)

- ▶ Если срок проведения пополнения смазкой в соответствии с диаграммой 3 или 4 наступил, то следует пополнить количество смазки в соответствии с таблицей 7.

Указание

Необходимое количество импульсов есть целое число из минимального количества пополняемой смазки по таблице 7 и наименьшего допустимого типоразмера поршневого дозатора ($\hat{=}$ минимального смазочного импульса) по таблице 9. Наименьший допустимый типоразмер поршневого дозатора является также зависимым от положения установки. Такт смазки рассчитывается тогда как частное от деления интервала времени между смазками на определенное количество импульсов (ср. пример расчета).

Типоразмер	Пополнение смазкой (нормальный ход)					
	Номер заказа		Номер заказа			
	R16.. ... 10	R20.. ... 04/0Z	R16.. ... 20/2Z	R20.. ... 30/3Z	R16.. ... 70/7Z	
	R16.. ... 11	R20.. ... 05	R16.. ... 21	R20.. ... 31	R16.. ... 71	
	R16.. ... 60	R20.. ... 06/0Y	R16.. ... 22/2Y	R20.. ... 32/3Y	R16.. ... 72/7Y	
		R20.. ... 07	R16.. ... 23	R20.. ... 33	R16.. ... 73	
			R20.. ... 90			
	Доза смазки (см ³)			Доза смазки (см ³)		
15	0,4 (1x)			0,4 (2x)		
20	0,7 (1x)			0,7 (2x)		
25	1,4 (1x)			1,4 (2x)		
30	2,2 (1x)			2,2 (2x)		
35	2,2 (1x)			2,2 (2x)		
45	-			4,7 (2x)		
55	9,4 (1x)					
65	15,4 (1x)			-		
20/40				1,0 (2x)		
25/70	-			1,4 (2x)		
35/90	2,7 (1x)			-		

Таблица 7

Ход $< 2 \cdot$ длин роликовой каретки V_1 (короткий ход)

- ▶ Если срок проведения пополнения смазкой в соответствии с диаграммой 3 или 4 наступил, то следует пополнить количество смазки в соответствии с таблицей 8 для каждого фитинга.
- ▶ Необходимое количество импульсов и такт смазки определяется таким же образом, как и при пополнении смазкой (нормальный ход).
- ▶ На каждый цикл смазки шариковая каретка должна переместиться одним двойным ходом на три длины каретки V_1 . Однако в качестве минимального хода должна быть выбрана длина шариковой каретки V_1 .

Типоразмер	Пополнение смазкой (короткий ход)					
	Номер заказа		Номер заказа			
	R16.. ... 10	R20.. ... 04/0Z	R16.. ... 20/2Z	R20.. ... 30/3Z	R16.. ... 70/7Z	
	R16.. ... 11	R20.. ... 05	R16.. ... 21	R20.. ... 31	R16.. ... 71	
	R16.. ... 60	R20.. ... 06/0Y	R16.. ... 22/2Y	R20.. ... 32/3Y	R16.. ... 72/7Y	
		R20.. ... 07	R16.. ... 23	R20.. ... 33	R16.. ... 73	
			R20.. ... 90			
	Доза смазки для каждого фитинга (см ³)		Доза смазки для каждого фитинга (см ³)			
	левый	правый	левый	правый	левый	правый
15	0,4 (1x)	0,4 (1x)	0,4 (2x)		0,4 (2x)	
20	0,7 (1x)	0,7 (1x)	0,7 (2x)		0,7 (2x)	
25	1,4 (1x)	1,4 (1x)	1,4 (2x)		1,4 (2x)	
30	2,2 (1x)	2,2 (1x)	2,2 (2x)		2,2 (2x)	
35	2,2 (1x)	2,2 (1x)	2,2 (2x)		2,2 (2x)	
45	-		4,7 (2x)		4,7 (2x)	
55	9,4 (1x)	9,4 (1x)	-			
65	15,4 (1x)	15,4 (1x)	-			
20/40			1,0 (2x)		1,0 (2x)	
25/70	-		1,4 (2x)		1,4 (2x)	
35/90	2,7 (1x)	2,7 (1x)	-			

Таблица 8

⚠ Соблюдайте указания по смазке!

Смазка текучей консистентной смазкой при помощи централизованной системы смазки через поршневой дозатор (продолжение)

Временные интервалы между пополнениями смазкой в зависимости от нагрузок при смазке текучей консистентной смазкой с использованием смазочных шприцев или смазочных устройств («сухие оси»)

Действительно при следующих условиях:

- ▶ Текучая консистентная смазка Dynalub 520 или альтернативный вариант – Castrol Longtime PD 00
- ▶ Отсутствие подачи технологических жидкостей (СОЖ)
- ▶ Стандартные уплотнения (SS)
- ▶ Температура окружающей среды: $T = 20 - 30 \text{ }^\circ\text{C}$

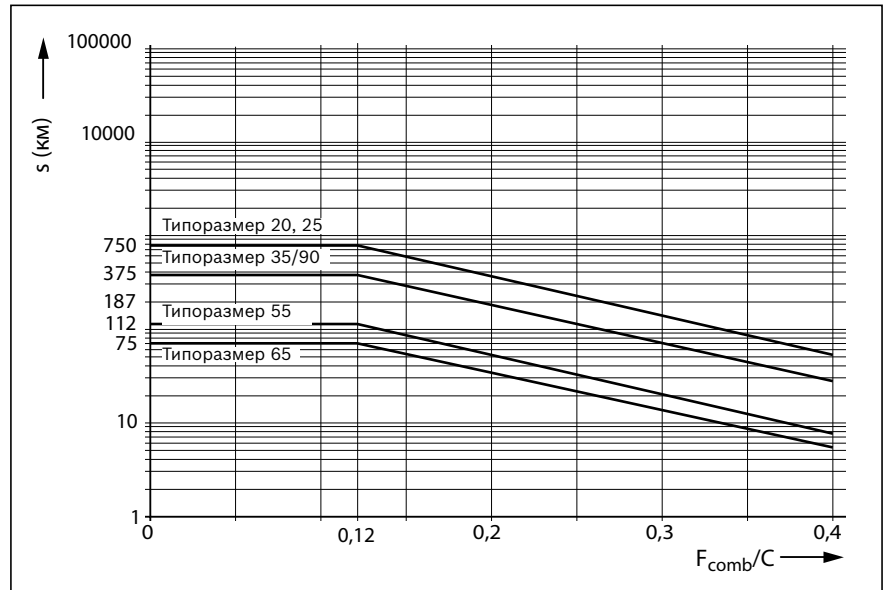


Диаграмма 3

Пояснения

- C = допустимая динамическая нагрузка (Н)
- F_{comb} = мическая комбинированная эквивалентная нагрузка на подшипник качения (Н)
- F_{comb}/C = соотношение нагрузок (-)
- s = периодичность смазки по пробегу (км)

Определение F_{comb}/C

Коэффициент F_{comb}/C есть отношение величины комбинированной динамической эквивалентной нагрузки подшипника F_{comb} (с учетом силы предварительного натяга F_{pr}) к величине допустимой динамической нагрузки C.

Пожалуйста, запросите информацию о периодичности смазки:

- ▶ при применении смазочно-охлаждающих жидкостей
- ▶ при загрязнении пылью (дерево, бумага, ...)
- ▶ при использовании двойного уплотнения (DS)
- ▶ для стандартного уплотнения (SS) в комбинации с торцевым уплотнением или уплотнением FKM или комплектом уплотнений

⚠ Соблюдайте указания по смазке!

Номер заказа		
R16.. ... 10	R16.. ... 11	R16.. ... 60

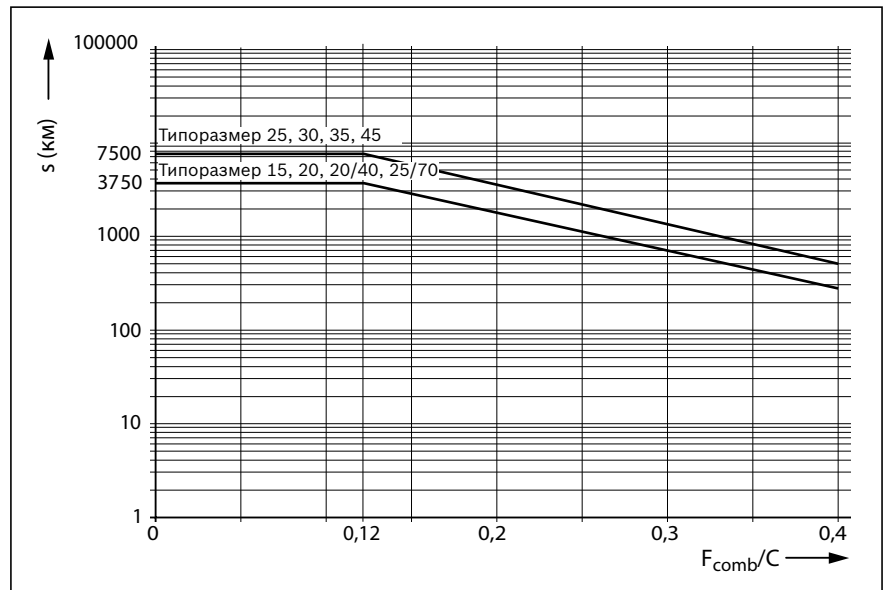
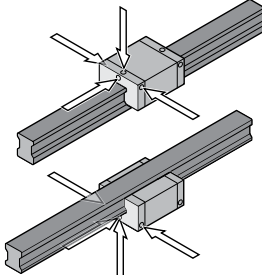


Диаграмма 4

Номер заказа				
R20.. ... 04	R16.. ... 20	R20.. ... 30	R16.. ... 70	R20.. ... 90
R20.. ... 05	R16.. ... 21	R20.. ... 31	R16.. ... 71	
R20.. ... 06	R16.. ... 22	R20.. ... 32	R16.. ... 72	
R20.. ... 07	R16.. ... 23	R20.. ... 33	R16.. ... 73	

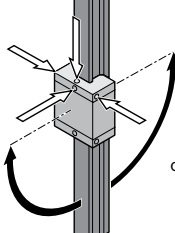
Смазка

Монтажное положение I – нормальный ход
Горизонтальное
 Один смазочный фитинг, по выбору, на левой или правой шариковой направляющей



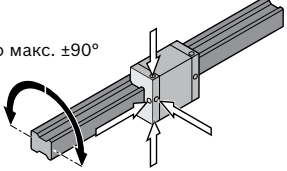
Горизонтальное над головой
 Одинаковый фитинг

Монтажное положение II – нормальный ход
Вертикальное до наклонного, горизонтального
 Один смазочный фитинг, на верхней шариковой направляющей



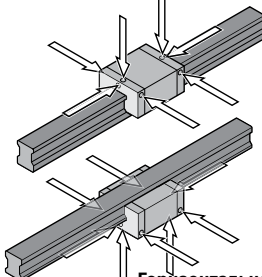
от 0° до макс. ±90°
 Вертикальное до наклонного положения над головой
 Одинаковый фитинг

Монтажное положение III – нормальный ход
Настенный монтаж
 Один смазочный фитинг, по выбору, на левой или правой шариковой направляющей



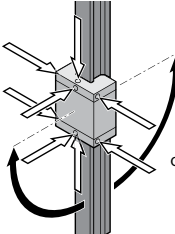
от 0° до макс. ±90°
 Одинаковый фитинг

Монтажное положение IV – короткий ход
Горизонтальное
 По два смазочных фитинга: с каждой стороны по одному фитингу на левой и правой шариковой направляющей



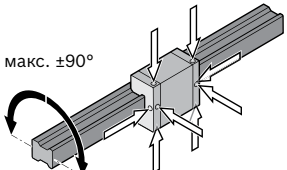
Горизонтальное над головой
 Одинаковые фитинги

Монтажное положение V – короткий ход
Вертикальное до наклонного, горизонтального
 По два смазочных фитинга: с каждой стороны по одному фитингу на верхней и нижней шариковой направляющей



от 0° до макс. ±90°
 Вертикальное до наклонного положения над головой
 Одинаковые фитинги

Монтажное положение VI – короткий ход
Настенный монтаж
 По два смазочных фитинга: с каждой стороны по одному фитингу на левой и правой шариковой направляющей



от 0° до макс. ±90°
 Одинаковые фитинги

Наименьшие допустимые типоразмеры поршневого дозатора для смазки текучей консистентной смазкой при помощи одноконтурных смазочных устройств¹⁾

Номер заказа	Положения встраивания	Наименьший допустимый типоразмер поршневого дозатора (≅ минимальный смазочный импульс) на 1 фитинг (см ³) при использовании текучей консистентной смазки класса NLGI-00										
		Типоразмер										
		15	20	25	30	35	45	55	65	20/40	25/70	35/90
R16.. ... 10	Горизонтальное I, IV											
R16.. ... 11	Вертикальное II, V	-	0,30	0,30	-	-	-	0,30	0,30	-	-	0,30
R16.. ... 60	Наст. монтаж III, VI											
R20.. ... 04	Горизонтальное I, IV		0,03	0,03	0,06	0,10	0,10			0,03	0,03	
R20.. ... 0Z	Вертикальное II, V											
R20.. ... 05	Наст. монтаж III, VI		0,03	0,03	0,06	0,10	0,10			0,03	0,03	
R20.. ... 06	Горизонтальное I, IV											
R20.. ... 0Y	Вертикальное II, V											
R20.. ... 07	Наст. монтаж III, VI		0,06	0,06	0,10	0,20	0,20	-		0,06	0,06	-
R16.. ... 20	Горизонтальное I, IV											
R16.. ... 2Z	Вертикальное II, V											
R16.. ... 21	Наст. монтаж III, VI											
R16.. ... 22	Горизонтальное I, IV											
R16.. ... 2Y	Вертикальное II, V											
R16.. ... 23	Наст. монтаж III, VI											
R20.. ... 30	Горизонтальное I, IV											
R20.. ... 3Z	Вертикальное II, V											
R20.. ... 31	Наст. монтаж III, VI											
R20.. ... 32	Горизонтальное I, IV											
R20.. ... 3Y	Вертикальное II, V											
R20.. ... 33	Наст. монтаж III, VI											
R20.. ... 90	Горизонтальное I, IV											

Таблица 9

1) Действительно при следующих условиях:

- текучая консистентная смазка Dynalub 520 (или Castrol Longtime PD 00), поршневой дозатор фирмы SKF
- смазочные каналы должны быть наполнены
- температура окружающей среды T = 20 – 30 °C

Смазка маслом при помощи одноконтурных смазочных устройств через поршневой дозатор**Смазочное масло**

Мы рекомендуем использовать масло **Shell Tonna S3 M220** со следующими характеристиками:

- ▶ деэмульгированное специальное масло CLP или CGLP по стандарту DIN 51517-3 для направляющих станин и инструментальных направляющих;
- ▶ смесь из минеральных масел высокой степени очистки и с добавлением соответствующих присадок;
- ▶ применимо также при интенсивном перемешивании со смазочно-охлаждающими жидкостями.

⚠ Соблюдайте указания по смазке!

⚠ Никогда не вводите в эксплуатацию шариковую каретку без основной смазки. При заводской закладке смазки проведение первичной смазки не требуется. Шариковые рельсовые направляющие Rexroth поставляются с консервирующей смазкой.

Первичная смазка шариковой каретки (основная смазка)**Ход ≥ 2 · длин роликовой каретки V_1 (нормальный ход)**

- ▶ Установить один смазочный фитинг на шариковую каретку, по выбору на левую или правую шариковую направляющую и произвести смазку!

Первичная смазка осуществляется дважды с объемом дозы в соответствии с таблицей 10:

1. Смазать шариковую каретку первой дозой масла, объем которой приведен в таблице 10.
2. Переместить шариковую каретку тремя двойными ходами, как минимум на три длины каретки V_1 .
3. Еще дважды повторить операцию по пунктам 1 и 2.
4. Проконтролировать, образовалась ли на поверхности направляющего рельса видимая пленка масла.

Ход < 2 · длин роликовой каретки V_1 (короткий ход)

- ▶ Установить 2 смазочных фитинга на шариковую каретку, по одному фитингу на левую и правую шариковую направляющую, и произвести смазку!

Первичная смазка осуществляется дважды через каждый фитинг с объемом дозы в соответствии с таблицей 11:

1. Смазать шариковую каретку через каждый фитинг первой дозой масла, объем которой приведен в таблице 11.
2. Переместить шариковую каретку тремя двойными ходами, как минимум на три длины каретки V_1 .
3. Еще дважды повторить операцию по пунктам 1 и 2.
4. Проконтролировать, образовалась ли на поверхности направляющего рельса видимая пленка масла.

Типоразмер	Первичная смазка (нормальный ход)				
	Номер заказа (без первичного заполнения смазкой)		Номер заказа (с первичным заполнением смазкой)		
	R16.. ... 10	R20.. ... 04/0Z	R16.. ... 20/2Z	R20.. ... 30/3Z	R16.. ... 70/7Z
	R16.. ... 11	R20.. ... 05	R16.. ... 21	R20.. ... 31	R16.. ... 71
	R16.. ... 60	R20.. ... 06/0Y	R16.. ... 22/2Y	R20.. ... 32/3Y	R16.. ... 72/7Y
		R20.. ... 07	R16.. ... 23	R20.. ... 33	R16.. ... 73
	Доза смазки (см ³)				
15	0,4 (2x)				
20	0,7 (2x)				
25	1,0 (2x)				
30	1,1 (2x)				
35	1,2 (2x)				
45	-				
55	3,6 (2x)				
65	6,0 (2x)				
20/40	-				
25/70	-				
35/90	1,8 (2x)				

Таблица 10

Типоразмер	Первичное заполнение смазкой (короткий ход)				
	Номер заказа (без первичного заполнения смазкой)		Номер заказа (с первичным заполнением смазкой)		
	R16.. ... 10	R20.. ... 04/0Z	R16.. ... 20/2Z	R20.. ... 30/3Z	R16.. ... 70/7Z
	R16.. ... 11	R20.. ... 05	R16.. ... 21	R20.. ... 31	R16.. ... 71
	R16.. ... 60	R20.. ... 06/0Y	R16.. ... 22/2Y	R20.. ... 32/3Y	R16.. ... 72/7Y
		R20.. ... 07	R16.. ... 23	R20.. ... 33	R16.. ... 73
	Доза смазки для каждого фитинга (см ³)				
	левый		правый		
15	0,4 (2x)		0,4 (2x)		
20	0,7 (2x)		0,7 (2x)		
25	1,0 (2x)		1,0 (2x)		
30	1,1 (2x)		1,1 (2x)		
35	1,2 (2x)		1,2 (2x)		
45	-				
55	3,6 (2x)		3,6 (2x)		
65	6,0 (2x)		6,0 (2x)		
20/40	-				
25/70	-				
35/90	1,8 (2x)		1,8 (2x)		

Таблица 11

Смазка

Пополнение смазкой шариковой каретки

Ход $\geq 2 \cdot$ длин роликовой каретки V_1 (нормальный ход)

- ▶ Если срок проведения пополнения смазкой в соответствии с диаграммой 5 или 6 наступил, то следует пополнить количество смазки в соответствии с таблицей 12.

Указание

Необходимое количество импульсов есть целое число из минимального количества пополняемой смазки по таблице 12 и наименьшего допустимого типоразмера поршневого дозатора ($\hat{=}$ минимального смазочного импульса) по таблице 14. Наименьший допустимый типоразмер поршневого дозатора является также зависимым от положения установки. Такт смазки рассчитывается тогда как частное от деления интервала времени между смазками на определенное количество импульсов (ср. пример расчета).

Ход $< 2 \cdot$ длин роликовой каретки V_1 (короткий ход)

- ▶ Если срок проведения пополнения смазкой в соответствии с диаграммой 5 или 6 наступил, то следует пополнить количество смазки в соответствии с таблицей 13 для каждого фитинга.
- ▶ Необходимое количество импульсов и такт смазки определяется таким же образом, как и при пополнении смазкой (нормальный ход).
- ▶ На каждый цикл смазки шариковая каретка должна переместиться одним двойным ходом на три длины каретки V_1 . Однако в качестве минимального хода должна быть выбрана длина шариковой каретки V_1 .

⚠ Соблюдайте указания по смазке!

Типоразмер	Пополнение смазкой (нормальный ход)					
	Номер заказа			Номер заказа		
	R16.. ... 10	R20.. ... 04/0Z	R16.. ... 20/2Z	R20.. ... 30/3Z	R16.. ... 70/7Z	
	R16.. ... 11	R20.. ... 05	R16.. ... 21	R20.. ... 31	R16.. ... 71	
	R16.. ... 60	R20.. ... 06/0Y	R16.. ... 22/2Y	R20.. ... 32/3Y	R16.. ... 72/7Y	
		R20.. ... 07	R16.. ... 23	R20.. ... 33	R16.. ... 73	
				R20.. ... 90		
	Доза смазки (см ³)			Доза смазки (см ³)		
15	0,4 (1x)			0,4 (1x)		
20	0,7 (1x)			0,7 (1x)		
25	1,0 (1x)			1,0 (1x)		
30	1,1 (1x)			1,1 (1x)		
35	1,2 (1x)			1,2 (1x)		
45	-			2,2 (1x)		
55	3,6 (1x)			-		
65	6,0 (1x)			-		
20/40	-			0,7 (1x)		
25/70	-			1,1 (1x)		
35/90	1,8 (1x)			-		

Таблица 12

Типоразмер	Пополнение смазкой (короткий ход)					
	Номер заказа			Номер заказа		
	R16.. ... 10	R20.. ... 04/0Z	R16.. ... 20/2Z	R20.. ... 30/3Z	R16.. ... 70/7Z	
	R16.. ... 11	R20.. ... 05	R16.. ... 21	R20.. ... 31	R16.. ... 71	
	R16.. ... 60	R20.. ... 06/0Y	R16.. ... 22/2Y	R20.. ... 32/3Y	R16.. ... 72/7Y	
		R20.. ... 07	R16.. ... 23	R20.. ... 33	R16.. ... 73	
				R20.. ... 90		
	Доза смазки для каждого фитинга (см ³)		Доза смазки для каждого фитинга (см ³)			
	левый	правый	левый	правый		
15	0,4 (1x)	0,4 (1x)	0,4 (1x)	0,4 (1x)		
20	0,7 (1x)	0,7 (1x)	0,7 (1x)	0,7 (1x)		
25	1,0 (1x)	1,0 (1x)	1,0 (1x)	1,0 (1x)		
30	1,1 (1x)	1,1 (1x)	1,1 (1x)	1,1 (1x)		
35	1,2 (1x)	1,2 (1x)	1,2 (1x)	1,2 (1x)		
45	-		2,2 (1x)		2,2 (1x)	
55	3,6 (1x)	3,6 (1x)	-			
65	6,0 (1x)	6,0 (1x)	-			
20/40	-		0,7 (1x)		0,7 (1x)	
25/70	-		1,1 (1x)		1,1 (1x)	
35/90	1,8 (1x)	1,8 (1x)	-			

Таблица 13

Смазка маслом при помощи одноконтурных смазочных устройств через поршневой дозатор (продолжение)

Временные интервалы между пополнениями смазки в зависимости от нагрузок при смазке маслом при помощи одноконтурных смазочных устройств через поршневой дозатор («сухие оси»)

Действительно при следующих условиях:

- ▶ Смазочное масло Shell Tonna S3 M220
- ▶ Отсутствие подачи технологических жидкостей (СОЖ)
- ▶ Стандартные уплотнения (SS)
- ▶ Температура окружающей среды: $T = 20 - 30 \text{ }^\circ\text{C}$

Пояснения

- C = допустимая динамическая нагрузка (Н)
- F_{comb} = динамическая комбинированная эквивалентная нагрузка на подшипник качения (Н)
- F_{comb}/C = соотношение нагрузок (-)
- s = периодичность смазки по пробегу (км)

Определение F_{comb}/C

Коэффициент F_{comb}/C есть отношение величины комбинированной динамической эквивалентной нагрузки подшипника F_{comb} (с учетом силы предварительного натяга F_{pr}) к величине допустимой динамической нагрузки C.

Пожалуйста, запросите информацию о периодичности смазки:

- ▶ при применении смазочно-охлаждающих жидкостей
- ▶ при загрязнении пылью (дерево, бумага, ...)
- ▶ при использовании двойного уплотнения (DS)
- ▶ для стандартного уплотнения(SS) в комбинации с торцевым уплотнением или уплотнением FKM или комплектом уплотнений

▲ Соблюдайте указания по смазке!

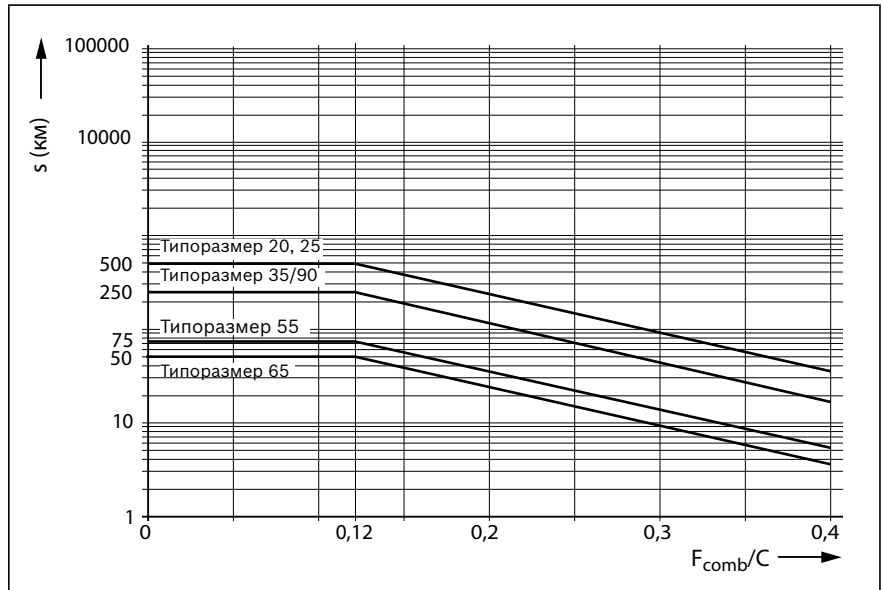


Диаграмма 5

Номер заказа		
R16.. ... 10	R16.. ... 11	R16.. ... 60

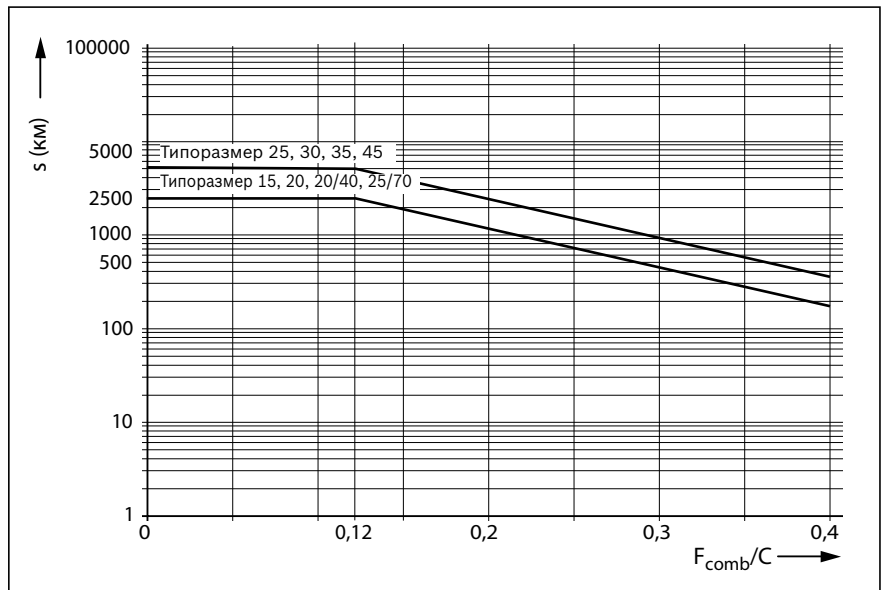


Диаграмма 6

Номер заказа				
R20.. ... 04	R16.. ... 20	R20.. ... 30	R16.. ... 70	R20.. ... 90
R20.. ... 05	R16.. ... 21	R20.. ... 31	R16.. ... 71	
R20.. ... 06	R16.. ... 22	R20.. ... 32	R16.. ... 72	
R20.. ... 07	R16.. ... 23	R20.. ... 33	R16.. ... 73	

Смазка

Монтажное положение I – нормальный ход
Горизонтальное
 Один смазочный фитинг, по выбору, на левой или правой шариковой направляющей

Горизонтальное над головой
 Одинаковый фитинг

Монтажное положение II – нормальный ход
Вертикальное до наклонного, горизонтального
 Один смазочный фитинг, на верхней шариковой направляющей

от 0° до макс. ±90°
 Вертикальное до наклонного положения над головой
 Одинаковый фитинг

Монтажное положение III – нормальный ход
Настенный монтаж
 Один смазочный фитинг, по выбору, на левой или правой шариковой направляющей

от 0° до макс. ±90°
 Одинаковый фитинг

Монтажное положение IV – короткий ход
Горизонтальное
 По два смазочных фитинга: с каждой стороны по одному фитингу на левой и правой шариковой направляющей

Горизонтальное над головой
 Одинаковые фитинги

Монтажное положение V – короткий ход
Вертикальное до наклонного, горизонтального
 По два смазочных фитинга: с каждой стороны по одному фитингу на верхней и нижней шариковой направляющей

от 0° до макс. ±90°
 Вертикальное до наклонного положения над головой
 Одинаковые фитинги

Монтажное положение VI – короткий ход
Настенный монтаж
 По два смазочных фитинга: с каждой стороны по одному фитингу на левой и правой шариковой направляющей

от 0° до макс. ±90°
 Одинаковые фитинги

Наименьшие допустимые типоразмеры поршневого дозатора для смазки маслом при помощи одноконтурных смазочных устройств¹⁾

Шариковая каретка				Наименьший допустимый типоразмер поршневого дозатора (≅ минимальный смазочный импульс) на 1 фитинг (см ³) при вязкости масла 220 м ² /с											
Номер заказа				Положения встраивания	Типоразмер										
					15	20	25	30	35	45	55	65	20/40	25/70	35/90
R16.. ... 10				Горизонтальное I, IV Вертикальное II, V Наст. монтаж III, VI	-	0,60	-	-	-	-	-	1,50	-	-	0,60
R16.. ... 11															
R16.. ... 60															
R20.. ... 04	R16.. ... 20	R20.. ... 30	R16.. ... 70	Горизонтальное I, IV Вертикальное II, V Наст. монтаж III, VI	0,03	0,03	0,03	0,06	0,10	0,10	-	-	0,03	0,03	-
R20.. ... 0Z	R16.. ... 2Z	R20.. ... 3Z	R16.. ... 7Z												
R20.. ... 05	R16.. ... 21	R20.. ... 31	R16.. ... 71												
R20.. ... 06	R16.. ... 22	R20.. ... 32	R16.. ... 72	Наст. монтаж III, VI	0,06	0,06	0,06	0,10	0,16	0,16	-	-	0,06	0,06	-
R20.. ... 0Y	R16.. ... 2Y	R20.. ... 3Y	R16.. ... 7Y												
R20.. ... 07	R16.. ... 23	R20.. ... 33	R16.. ... 73												
		R20.. ... 90													

Таблица 14

1) Действительно при следующих условиях:

- Смазочное масло Shell Tonna S3 M 220 и поршневой дозатор фирмы SKF
- Смазочные каналы должны быть наполнены
- Температура окружающей среды T = 20 – 30 °C

Пример конструктивного расчета количества смазки в типичном 2-осевом применении с централизованной системой смазки**Ось X**

Компоненты или параметр	Задаваемые величины
Шариковая каретка	Типоразмер 35; 4 штуки; C = 51800 Н; номер заказа: R1651 323
Направляющий рельс	Типоразмер 35; 2 штуки; L = 1500 мм; номер заказа: R1605 333 61
Динамическая комбинированная эквивалентная нагрузка на подшипник	$F_{comb} = 12570$ Н (на шариковую каретку) с учетом предварительного натяга (здесь C2)
Ход	500 мм
Средняя скорость	$v_m = 1$ м/с
Температура	20 – 30 °С
Монтажное положение	Горизонтальное
Смазка	Одноконтурное смазочное устройство для всех осей с текучей консист. смазкой Dynalub 520
Условия эксплуатации	Стандартные условия эксплуатации без дополнительных загрязнений средами, стружкой и пылью

Расчетные величины	Расчет (на шариковую каретку)	Источники информации
1. Нормальный ход или короткий ход?	Нормальный ход: Ход $\geq 2 \cdot$ длин шариковой каретки V_1 $500 \text{ мм} \geq 2 \cdot 77 \text{ мм}$ $500 \text{ мм} \geq 154 \text{ мм!}$ т.е. касается нормального хода!	► Формула нормального хода, длина шариковой каретки V_1
2. Количество первичной смазки	1 фитинг, количество первичной смазки: заводская первичная заправка смазки Dynalub 510	► Количество первичной смазки – по таблице 5
3. Пополняемое количество смазки	1 фитинг, пополняемое количество смазки: $2,2 \text{ см}^3$ (2x)	► Пополняемое количество смазки – по таблице 7
4. Монтажное положение	Монтажное положение I – норм. ход (горизонтальное)	► Монтажное положение по каталогу
5. Типоразмер поршневого дозатора	Допустимый типоразмер поршневого дозатора: $0,1 \text{ см}^3$	► Типоразмер поршневого дозатора из таблицы 9 при типоразмере 35, монтажное положение I (горизонтальное)
6. Количество импульсов	Кол-во имп. = $\frac{2 \cdot 2,2 \text{ см}^3}{0,1 \text{ см}^3} = 44$	► Кол-во-имп. = $\frac{\text{Пополняемое количество смазки}}{\text{Доп. типоразмер порш. дозатора}}$
7. Отношение нагрузок	Отношение нагрузок = $\frac{12\,570 \text{ Н}}{51\,800 \text{ Н}} = 0,24$	► Отношение нагрузок = F_{comb}/C F_{comb} и C из предписанных величин в каталоге
8. Интервал между пополнениями смазки	Интервал между пополнениями смазки: 1800 км	► Интервал между пополнениями смазки из диаграммы 4: кривая, типоразмер 35 при соотношении нагрузок 0,3
9. Такт смазки	Такт смазки = $\frac{2\,150 \text{ км}}{44} = 48 \text{ км}$	► Такт смазки = $\frac{\text{Интервал между пополнениями смазки}}{\text{Количество импульсов}}$
Промежуточный результат (ось X)	Для оси X на одну шариковую каретку каждые 48 км должно подаваться минимальное количество, равное $0,1 \text{ см}^3$, смазки Dynalub 520.	

Ось Y

Компоненты или параметр	Задаваемые величины
Шариковая каретка	Типоразмер 25; 4 штуки; C = 28 600 Н; Номер заказа: R1651 223 20
Направляющий рельс	Типоразмер 25; 2 штуки; L = 1000 мм; Номер заказа: R1605 232 31
Динамическая комбинированная эквивалентная нагрузка на подшипник	$F_{comb} = 3420$ Н (на шариковую каретку) с учетом предварительного натяга (здесь C2)
Ход	50 мм (короткий ход)
Средняя скорость	$v_m = 1$ м/с
Температура	20 – 30 °C
Монтажное положение	Вертикальное
Смазка	Одноконтурное смазочное устройство для всех осей с текучей консист. смазкой Dynalub 520
Условия эксплуатации	Стандартные условия эксплуатации без дополнительных загрязнений средами, стружкой и пылью

Расчетные величины	Расчет (на шариковую каретку)	Источники информации
1. Нормальный ход или короткий ход?	Нормальный ход: Ход $\geq 2 \cdot$ длин шариковой каретки B_1 50 мм $\geq 2 \cdot 57,8$ мм 50 мм $< 115,6$ мм! т.е. касается нормального хода!	► Формула нормального хода, длина шариковой каретки B_1
2. Количество первичной смазки	2 фитинга, количество первичной смазки на фитинг: заводская первичная заправка смазки Dynalub 510	► Количество первичной смазки – по таблице 6
3. Пополняемое количество смазки	2 фитинга, пополняемое количество смазки на фитинг: 1,4 см ³ (2x)	► Пополняемое количество смазки – по таблице 8
4. Монтажное положение	Монтажное положение V – короткий ход (вертикальное до наклонного, горизонтального)	► Монтажное положение по каталогу
5. Типоразмер поршневого дозатора	Допустимый типоразмер поршневого дозатора: 0,03 см ³	► Типоразмер поршневого дозатора из таблицы 9, при типоразмере 25, монтажное положение V (вертикальное до наклонного, горизонтального)
6. Количество импульсов	Кол-во имп. = $\frac{2 \cdot 1,4 \text{ см}^3}{0,03 \text{ см}^3} = 94$	► Кол-во имп. = $\frac{\text{Пополняемое количество смазки}}{\text{Доп. типоразмер порш. дозатора}}$
7. Отношение нагрузок	Отношение нагрузок = $\frac{3420 \text{ Н}}{28600 \text{ Н}} = 0,12$	► Отношение нагрузок = F_{comb}/C F_{comb} и C из предписанных величин в каталоге
8. Интервал между пополнениями смазки	Интервал между пополнениями смазки: 7500 км	► Интервал между пополнениями смазки из диаграммы 4: кривая, типоразмер 25 при соотношении нагрузок 0,15
9. Такт смазки	Такт смазки = $\frac{7500 \text{ км}}{94} = 80$ км	► Такт смазки = $\frac{\text{Интервал между пополнениями смазки}}{\text{Количество импульсов}}$
Промежуточный результат (ось Y)	Для оси Y на одну шариковую каретку и смазочный фитинг каждые 80 км должно подаваться минимальное количество смазки Dynalub 520, равное 0,03 см ³ .	
Конечный результат (смазка двух осей)	Так как в этом примере обе оси должны снабжаться от одноконтурной системы смазки, то ось X, с ее меньшим тактом смазки, равным 48 км, определяет общий такт установки, т.е. ось Y также смазывается каждые 48 км.	Количество установленных фитингов и минимальных количеств смазки для соответствующей оси сохраняется.

Смазка

Смазка сверху

Смазка сверху без переходника для смазки.

Для всех шариковых кареток с подготовкой для смазки сверху.

(Исключения: шариковые каретки, высокие, типа SNH R1621 и SLH R1624).

⚠ В углублении для кольца круглого сечения сформировано другое небольшое углубление (1). Не открывайте его при помощи сверла. Опасность загрязнения!

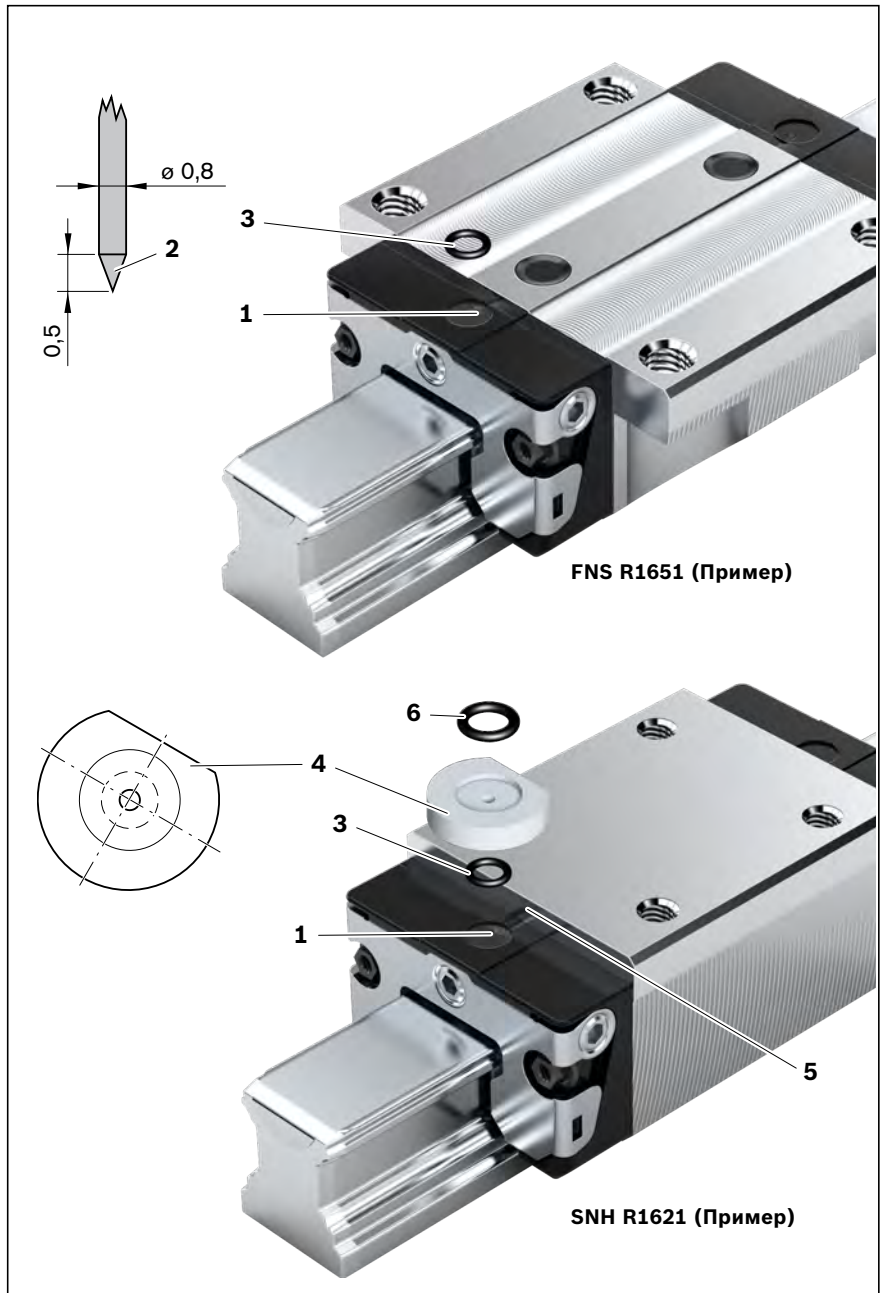
1. Нагреть металлический заостренный стержень (2) с диаметром 0,8 мм.
2. При помощи металлического заостренного стержня осторожно вскрыть отверстие, проткнув место углубления (1). Соблюдайте максимально допустимую глубину T_{max} , представленную в таблице!
3. Вложить кольцо круглого сечения (3) в углубление (кольцо круглого сечения не входит в комплект поставки принадлежностей шариковой каретки).

Смазка сверху с переходником для смазки (принадлежности шариковой каретки)

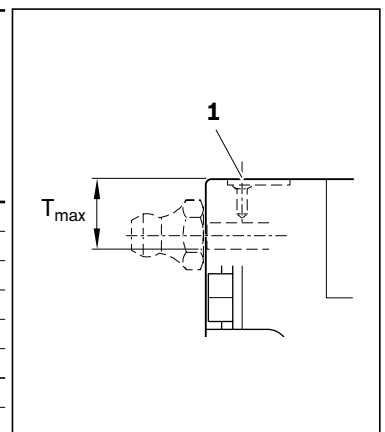
Переходник для смазки необходим для высоких шариковых кареток, если смазка должна производиться с рабочего стола.

⚠ В углублении для кольца круглого сечения сформировано другое небольшое углубление (1). Не открывайте его при помощи сверла. Опасность загрязнения!

1. Нагреть металлический заостренный стержень (2) с диаметром 0,8 мм.
2. При помощи металлического заостренного стержня осторожно вскрыть отверстие, проткнув место углубления (1). Соблюдайте максимально допустимую глубину T_{max} , представленную в таблице!
3. Вложить кольцо круглого сечения (3) в углубление (кольцо круглого сечения входит в комплект поставки переходника для смазки).
4. Переходник для смазки вставить в углубление под наклоном и прижать прямой стороной (4) к стальной части (5). Для фиксации использовать консистентную смазку.
5. Вложить кольцо круглого сечения (6) в переходник для смазки (кольцо круглого сечения входит в комплект поставки переходника для смазки).



Типоразмер	Отверстие для смазки сверху: макс. допустимая глубина для прокалывания T_{max} (мм)	
	Шариковая каретка Стандартная высокая/высокая	Шариковая каретка Низкая
15	3,6	-
20	3,9	4,4
25	3,3	4,9
30	6,6	-
35	7,5	-
45	8,8	-
20/40	4,0	-
25/70	2,1	-
35/90	7,9	-



Техническое обслуживание

Ход каретки для очистки Грязь может налипать и застывать на рельсах шариковых направляющих, особенно когда они не защищены.
Чтобы сохранить функции уплотнений и защитных лент, необходимо регулярно удалять такие загрязнения.
Для этого не менее двух раз в день, однако не позднее чем через 8 часов провести как минимум один «Ход каретки для очистки» по всей длине перемещения каретки.
Перед каждым отключением машины следует проводить ход каретки для очистки.
Более короткие интервалы времени между проведениями технических обслуживаний следует устанавливать при использовании смазочно-охлаждающих жидкостей.

Техническое обслуживание принадлежностей Все детали принадлежностей, исполняющие функцию скребка на шариковой каретке, следует подвергать регулярной проверке.

Мы рекомендуем, в зависимости от условий работы, своевременно заменять детали в зоне наибольшего загрязнения.

Рекомендуется проведение ежегодного технического обслуживания.

Бош Рексрот ООО

Вашутинское шоссе,
Владение 24,
141400, Химки
Тел.: +7 (495) 560 96 30
Факс: +7 (495) 560 99 97
sfa@boschrexroth.ru
www.boschrexroth.ru

Санкт-Петербург

ул. Швецова, д. 41-15, 2 этаж
198095, Санкт-Петербург
тел.: +7 (812) 449 41 67
факс: +7 (812) 449 41 69
spb@boschrexroth.ru

Екатеринбург

Сибирский тракт, 12,
строение 3, п. 2, оф. 221
620100, Екатеринбург
тел.: +7 (343) 356 50 37
факс: +7 (343) 356 50 48
ekaterinburg@boschrexroth.ru

Нижний Новгород

Пер. Мотальный, д. 8,
офис В211
603140, Н. Новгород
тел.: +7 (831) 467 88 10
факс: +7 (831) 467 88 11
n.nowgorod@boschrexroth.ru

Новосибирск

ул. Петухова, д. 69, офис 307
630088, Новосибирск
тел./факс: +7 (383) 344 86 86
тел./факс: +7 (383) 215 18 88
nowosibirsk@boschrexroth.ru

Тольятти

ул. Коммунальная, д. 39,
офис 706
445043, Тольятти
тел.: +7 (8482) 20 63 21
факс: +7 (8482) 20 63 22
toljatti@boschrexroth.ru

Челябинск

ул. Труда, д. 84, офис 324,
454091, Челябинск
тел.: +7 (351) 245 00 72
факс: +7 (351) 245 00 72
chelyabinsk@boschrexroth.ru

Украина:**Киев**

ул. Крайняя 1
02660 Киев
тел.: +380 (44) 490 26 80 (81)
факс: +380 (44) 490 26 82
info@boschrexroth.com.ua
www.boschrexroth.com.ua